



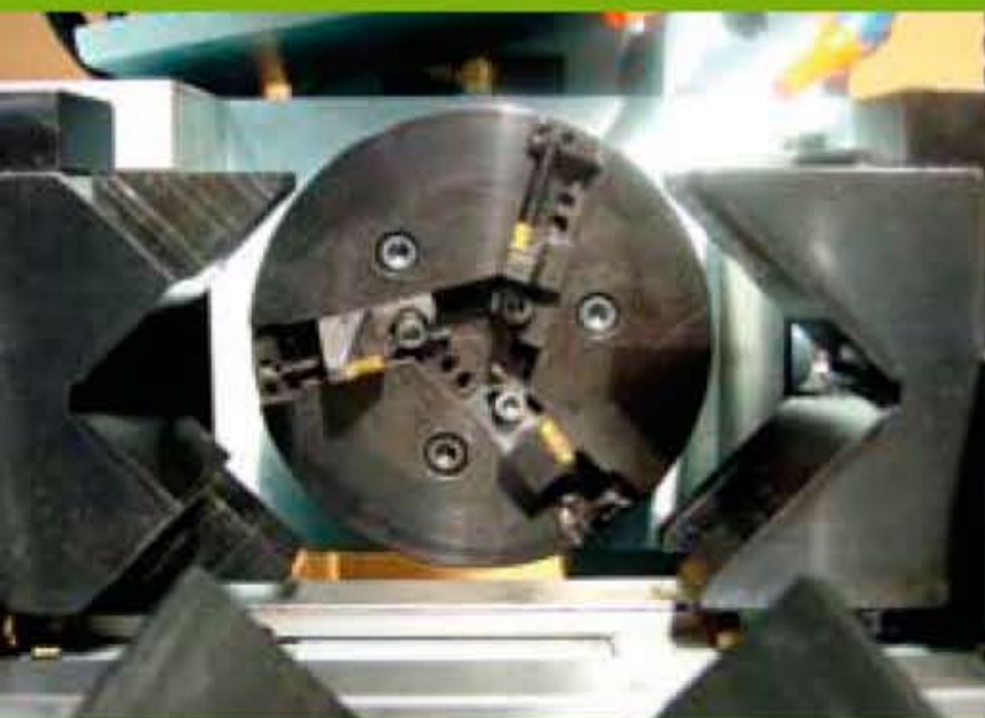
ГИДРОЦИЛИНДРЫ





ОСНОВНЫЕ ОТРАСЛИ ПРИМЕНЕНИЯ





ВАЖНОСТЬ ГИДРОЦИЛИНДРА

Производство гидроцилиндров имеет стратегическое первостепенное значение для всего машиностроительного комплекса страны. По мере того, как развивается гидравлика (благодаря своим неоспоримым преимуществам все чаще гидравлические системы используются в качестве силовых узлов для различного рода машин и механизмов), все больше возрастает потребность предприятий в гидроцилиндрах и других элементах гидросистем.

Сфера применения гидроцилиндров весьма широка, ниже представлены основные отрасли:

- Добывающая промышленность
- Дорожное строительство
- Железнодорожная отрасль
- Коммунальное хозяйство, эксплуатация зданий и сооружений
- Лесная и деревообрабатывающая промышленность
- Сельское хозяйство
- Строительство
- Транспортное машиностроение
- Станкостроение

Сегодня гидроцилиндры применяются во всех секторах машиностроения, фактически, если различать гидроцилиндры по областям применения, то их назначение можно разделить на три основные группы:

- приведение в действие рычажных механизмов рабочего оборудования (экскаваторы, погрузчики, лесопогрузчики),

- перемещение рабочих органов, которые в процессе движения осуществляют полезную работу (автогрейдеры, бульдозеры),

- установка всей машины или каких-то отдельных органов этой машины, в устойчивое положение или определенно заданное фиксированное положение.

Варианты исполнения
креплений
по штоку
№1

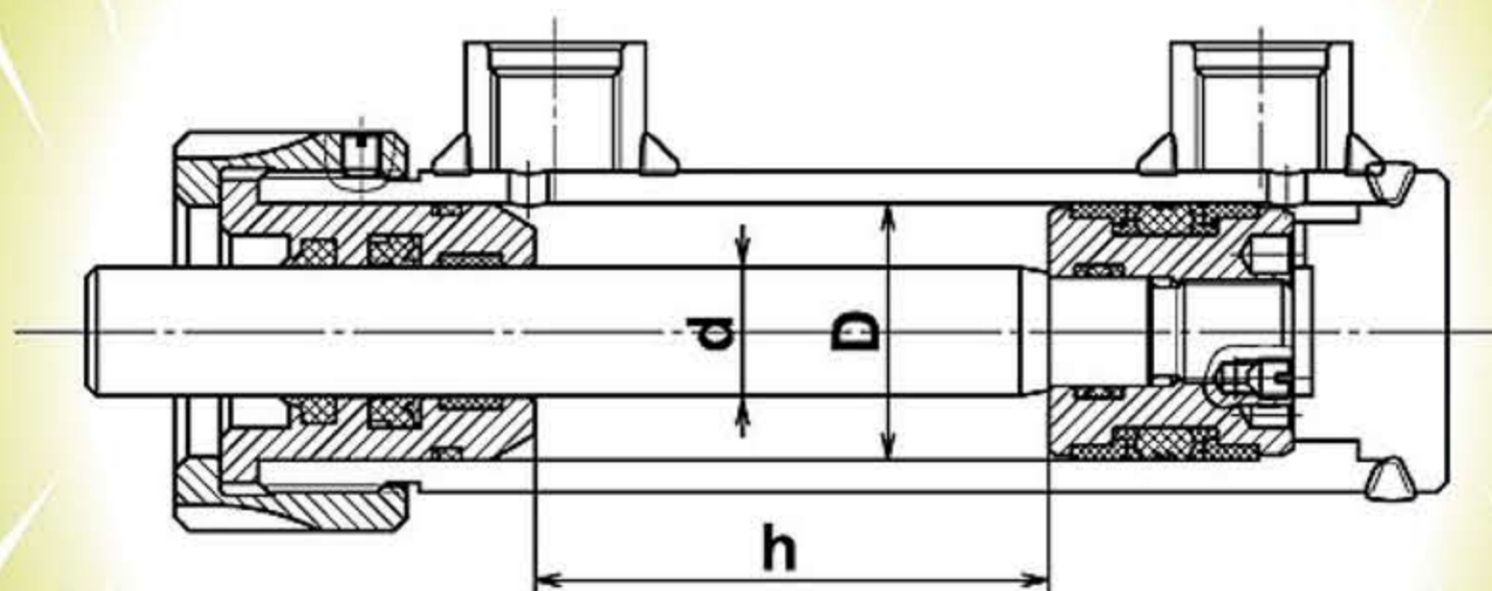
КОНСТРУКЦИЯ ПРОИЗВОДИМЫХ ГИДРОЦИЛИНДРОВ

Варианты исполнения
креплений по задней
крышке (гильзе)
№2

Маркировка ГЦ:

1	2	3	4	5
ГЦ	№1	№2	D x d	x h

- 1 - Тип продукта
- 2 - Тип конструкции
 - №1 - тип крепления по штоку
 - №2 - тип крепления по гильзе
- 3 - Номинальный диаметр поршня
- 4 - Диаметр штока
- 5 - Рабочий ход цилиндра

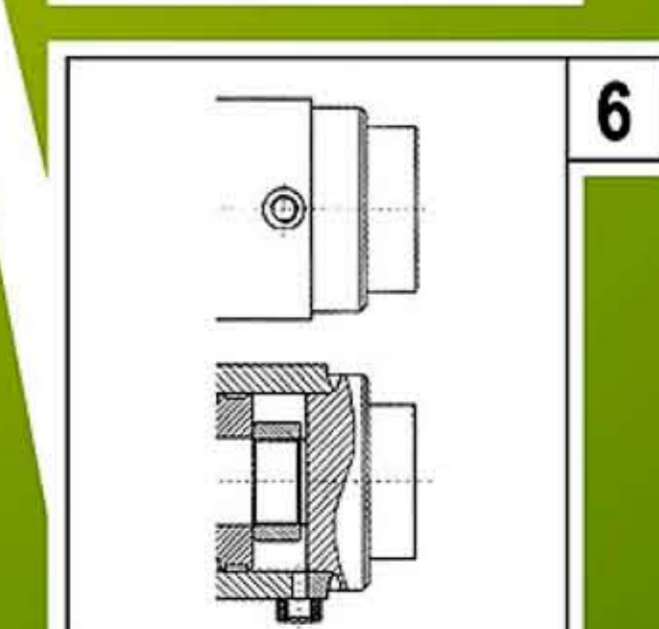
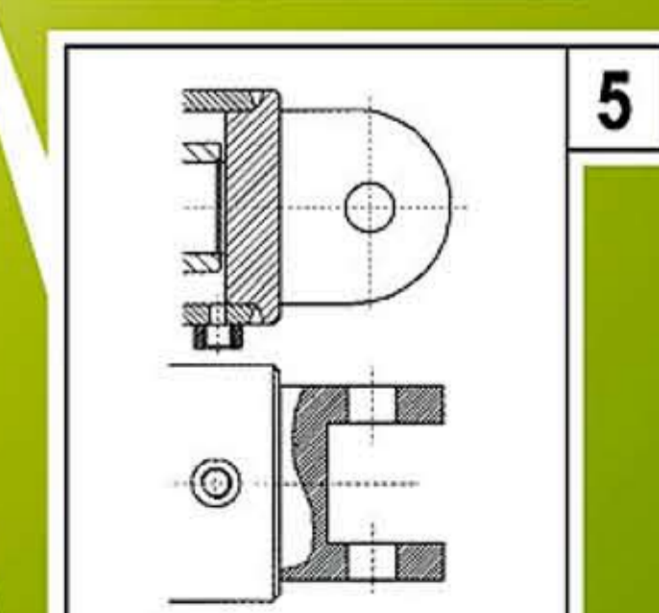
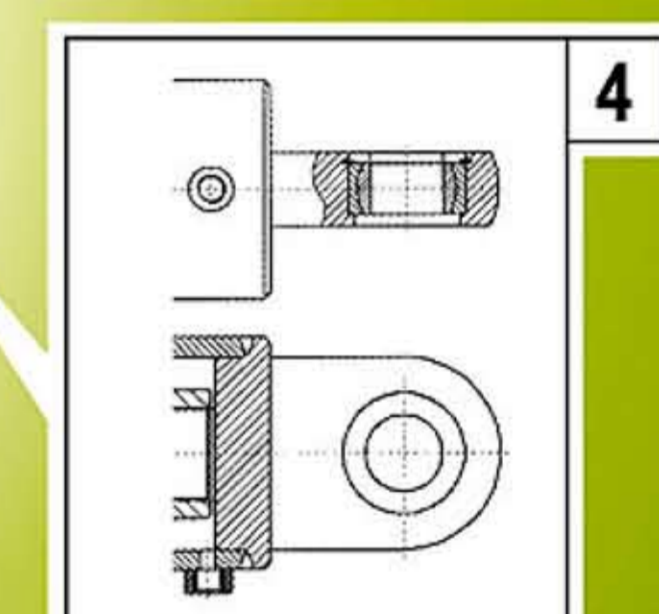
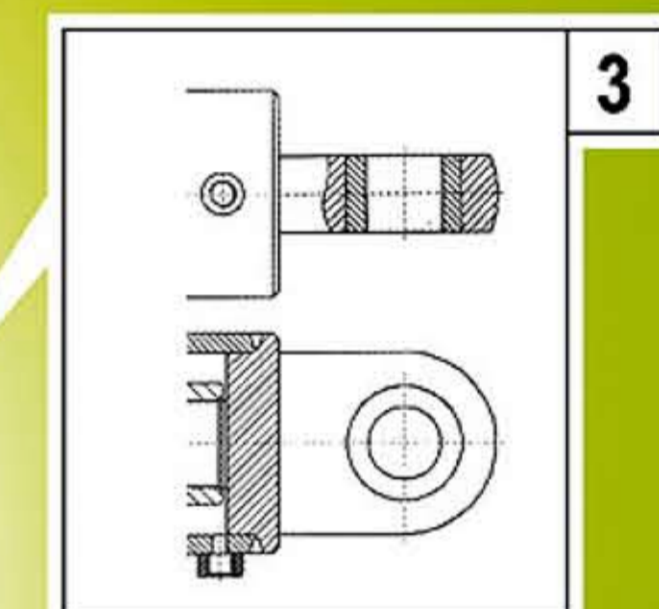
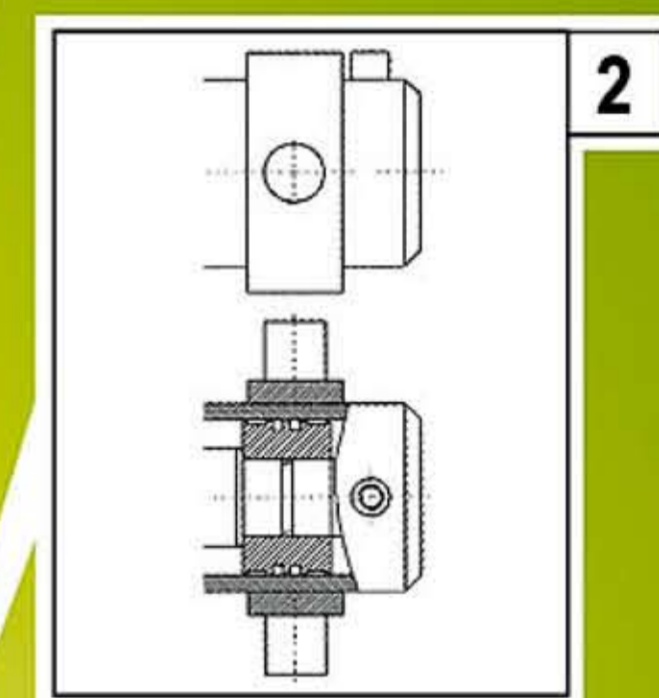
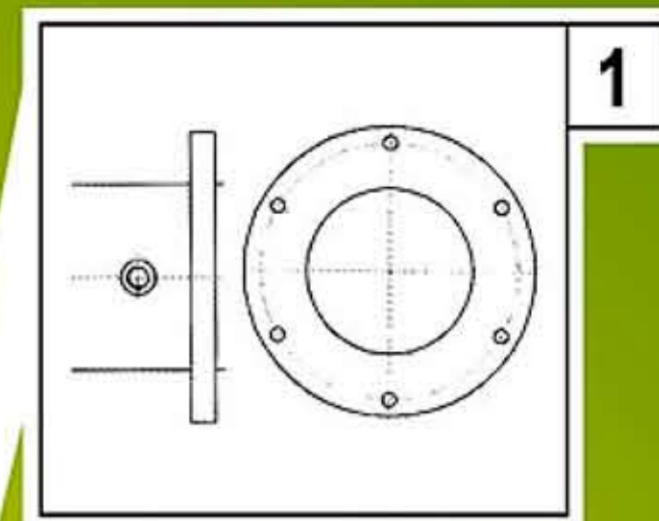
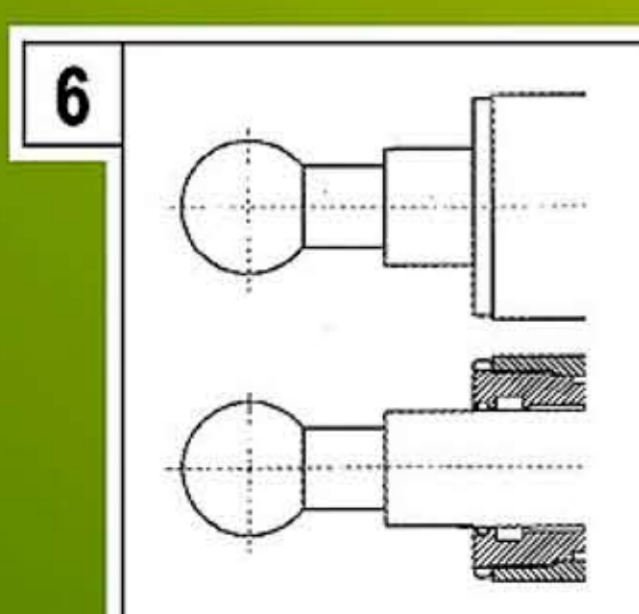
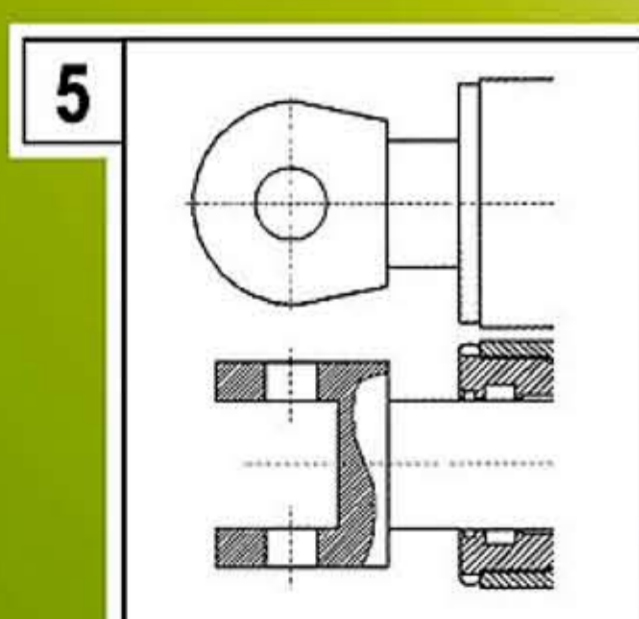
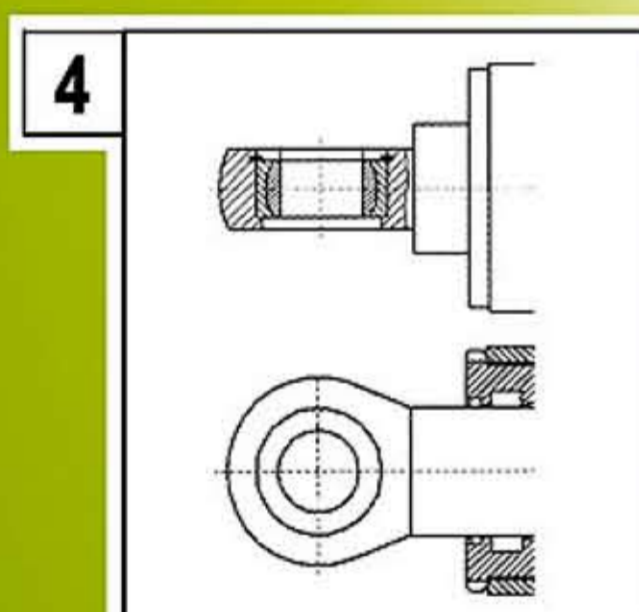
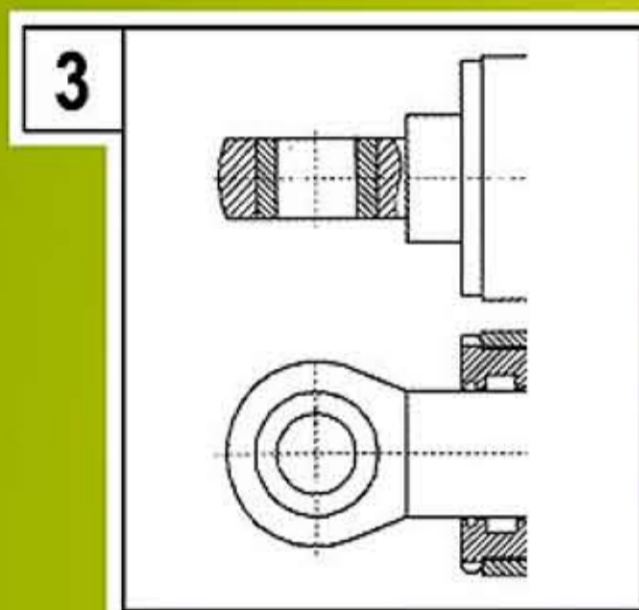
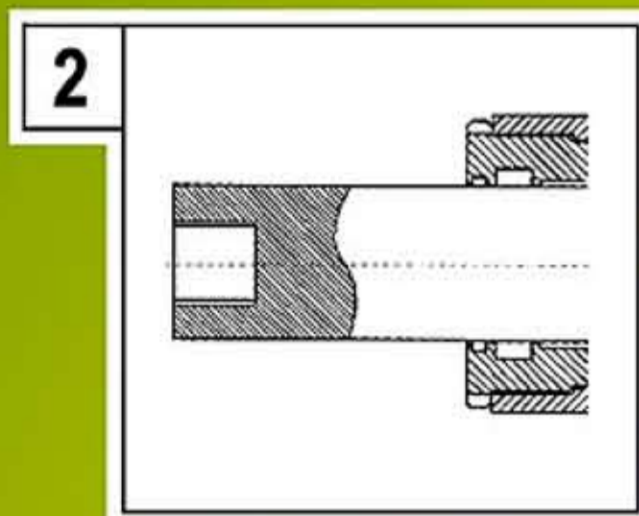
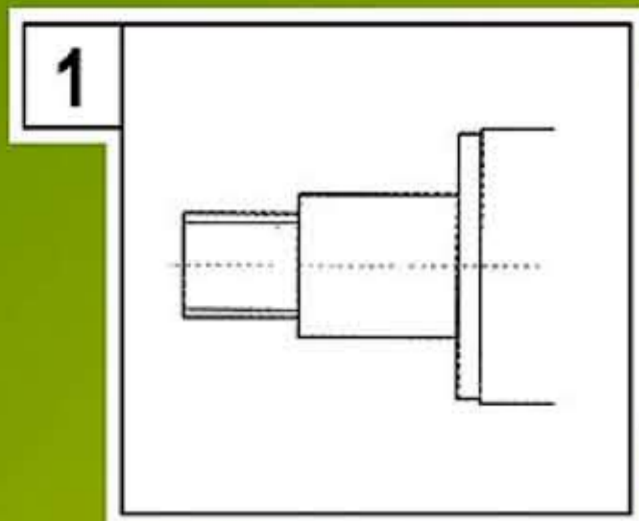


ГЦ 00 D x d x h

На данный момент предлагаем
изготовление цилиндров:

диаметр трубы: от 40 до 200 мм
диаметр штока: от 12 до 160 мм
ход: до 2500 мм

Также возможны варианты изготовления
ГЦ по спецзаказам



О КОМПАНИИ

В рамках стратегического сотрудничества ООО «ГидраПак Силовые и Управляющие Системы» и ХК «Подъемные машины» было создано производственное предприятие ООО «Динасет».

Благодаря опыту работы, пониманию проблем отечественного машиностроения, знаниям и технологиям по решению технических задач любой сложности была организована Компания по самым строгим стандартам.

ООО «Динасет» выпускает гидроцилиндры по европейской технологии. Производство сертифицировано по ISO. Основная сфера деятельности ООО «Динасет» – проектирование и производство гидроцилиндров различного назначения и их компонентов по техническому заданию заказчика, по чертежам или образцу.

В производстве используются комплектующие, изготовленные узкоспециализированными фирмами-производителями, которые достигли совершенства своих изделий.

Одни производители хонингуют или раскатывают трубы, получая высокий уровень чистоты внутренней поверхности, другие - обрабатывают и хромируют штоки, обеспечивая необходимые им твердость и сопротивляемость агрессивным внешним воздействиям.

Наша технология позволяет производить гидроцилиндры европейского качества по экономически выгодным ценам в кратчайшие сроки.

Особое внимание уделяется подбору систем уплотнения и опорно-направляющих колец, изготовители которых достигли оптимальных показателей этих элементов по их геометрии, материалам, а также - последовательному

расположению в уплотняющем узле.

Для заказчиков предоставляется возможность выбора комплектующих как собственного производства ООО «Динасет», так и зарубежных фирм-производителей. Данный подход позволяет Компании оперативно выполнять заказы, а также сократить минимальную партию производства до 5 гидроцилиндров.

На сегодняшний день на предприятии налажено серийное производство гидроцилиндров для лесозаготовительной техники, крано-манипуляторных установок и мультилифтов.

При производстве используются **высококачественные зарубежные комплектующие:**

- трубы холоднотянутые по ISO: H8 DIN2391;
- трубы сварные холоднотянутые по ISO: H8 DIN2393, H9 DIN2393;
- штоки по DIN 17200-87 марок стали Ck 45., St 52.3, 20 Mn V6, Ck 55, 42 Cr Mo 4;
- полые штоки по DIN St 52 DIN 2391(BK+S);
- уплотнения Hallite, Guardex;

По заказу клиента возможно использование комплектующих других производителей.



ДИНАСЕТ

➤ ООО "ДИНАСЕТ"

182100, Россия, Псковская обл.,
г. Великие Луки, ул. Корниенко, д. 6
Тел.: +7 (81153) 7-29-89
Факс: +7 (81153) 7-35-05
www.dinasetcom.ru
e-mail: sales@dinasetcom.ru
product@dinasetcom.ru

➤ Московский филиал ООО "ДИНАСЕТ"

111123, Россия, г. Москва,
шоссе Энтузиастов, д. 56, стр. 32
Тел.: +7 (495) 661-24-90
Факс: +7 (495) 223-25-48
e-mail: moscow@dinasetcom.ru

➤ Техническое бюро ООО "ДИНАСЕТ"

170039, Россия, г. Тверь,
ул. Фрунзе, д. 1
Тел.: (4822) 56-33-81, 56-34-77,
Факс: (4822) 56-32-70

➤ Челябинский филиал ООО "ДИНАСЕТ"

454007, Россия, г. Челябинск,
Проспект Ленина, д.3
Тел.: (351) 223-05-59, 223-05-61
Факс: (351) 778-41-94