



КАТАЛОГ ПРОДУКЦИИ

СОДЕРЖАНИЕ

ШЕСТЕРЕННЫЕ ГИДРОМАШИНЫ	3
АКСИАЛЬНО-ПОРШНЕВЫЕ ГИДРОМАШИНЫ С НАКЛОННЫМ БЛОКОМ ЦИЛИНДРОВ	4
АКСИАЛЬНО-ПОРШНЕВЫЕ ГИДРОМАШИНЫ С НАКЛОННОЙ ШАЙБОЙ	5
ГИДРОМОТОРЫ ГЕРОТОРНЫЕ И ГЕРОЛЕРНЫЕ	6
РАДИАЛЬНО-ПОРШНЕВЫЕ ВЫСОКОМОМЕНТНЫЕ ГИДРОМОТОРЫ КОМПАНИИ ROSCRAIN	7
РОТАТОРЫ ПОЛНОПОВОРОТНЫЕ ДЛЯ ПРИВОДА РАБОЧИХ ОРГАНОВ ГИДРОМАНИПУЛЯТОРОВ	8
ГИДРОРАСПРЕДЕЛИТЕЛИ СЕКЦИОННЫЕ И МОНОБЛОЧНЫЕ	9
ГИДРОРАСПРЕДЕЛИТЕЛИ С ЭЛЕКТРОПРОПОРЦИОНАЛЬНЫМ УПРАВЛЕНИЕМ ТИПОВ HC-MV99, HC-NVD2	10
ГИДРОРАСПРЕДЕЛИТЕЛИ ДЛЯ ТРАКТОРНОЙ ТЕХНИКИ	11
ГИДРОРАСПРЕДЕЛИТЕЛИ И КОМПОНЕНТЫ МОДУЛЬНОГО И СТЫКОВОГО СОЕДИНЕНИЯ ДЛЯ МОБИЛЬНОЙ ТЕХНИКИ И ПРОМЫШЛЕННОСТИ	12
ГИДРОРАСПРЕДЕЛИТЕЛИ ИЗБИРАТЕЛЬНОГО ДЕЙСТВИЯ	13
КЛАПАНЫ МОДУЛЬНОГО И СТЫКОВОГО СОЕДИНЕНИЯ	14
ГИДРОКЛАПАНЫ КОРПУСНОГО И ВСТРАИВАЕМОГО ИСПОЛНЕНИЯ	15
МЕХАНИЧЕСКИЕ СИСТЕМЫ ДИСТАНЦИОННОГО УПРАВЛЕНИЯ	16
ГИДРАВЛИЧЕСКИЕ СИСТЕМЫ ДИСТАНЦИОННОГО УПРАВЛЕНИЯ	17
ЭЛЕКТРОННЫЕ СИСТЕМЫ ДИСТАНЦИОННОГО УПРАВЛЕНИЯ	18
ЭЛЕКТРО-ГИДРАВЛИЧЕСКИЕ ПРОПОРЦИОНАЛЬНЫЕ РЕГУЛЯТОРЫ ДАВЛЕНИЯ И РАСХОДА	19
КАБИНЫ	20
РУЛЕВЫЕ КОЛОНКИ	21
ГИДРОРУЛИ	22
ГИДРАВЛИЧЕСКИЕ ТОРМОЗНЫЕ СИСТЕМЫ	23
ГИДРОЦИЛИНДРЫ ПОРШНЕВЫЕ, ПЛУНЖЕРНЫЕ, ТЕЛЕСКОПИЧЕСКИЕ	24

СОДЕРЖАНИЕ

СПЕЦИАЛЬНЫЕ УПЛОТНЕНИЯ	25
КОМПЛЕКТУЮЩИЕ ДЛЯ ПРОИЗВОДСТВА ГИДРОЦИЛИНДРОВ	26
СИСТЕМЫ УПЛОТНЕНИЙ ДЛЯ ГИДРОЦИЛИНДРОВ	27
ТЕПЛООБМЕННИКИ	28
ФИЛЬТРЫ И ФИЛЬТРОЭЛЕМЕНТЫ	29
БЫСТРОРАЗЪЕМНЫЕ СОЕДИНЕНИЯ (БРС), ШТУЦЕРЫ, КОЛЬЦА УПЛОТНИТЕЛЬНЫЕ	30
ТРУБЫ ГИДРАВЛИЧЕСКИЕ, ТРУБОПРОВОДНАЯ АРМАТУРА, ОБОРУДОВАНИЕ ДЛЯ ИЗГОТОВЛЕНИЯ ТРУБОПРОВОДОВ	31
РУКАВА ВЫСОКОГО ДАВЛЕНИЯ (РВД)	32
ТЕХНОЛОГИЧЕСКОЕ ОБОРУДОВАНИЕ ДЛЯ ИЗГОТОВЛЕНИЯ И РЕМОНТА РУКАВОВ ВЫСОКОГО ДАВЛЕНИЯ	33
МАНОМЕТРЫ И ЭЛЕМЕНТЫ ДЛЯ ИХ УСТАНОВКИ В ГИДРОСИСТЕМУ	34
ГИДРОТЕСТЕРЫ, ДАТЧИКИ ДАВЛЕНИЯ, РАСХОДОМЕРЫ	35
НАСОСНЫЕ СТАНЦИИ ДЛЯ МОБИЛЬНЫХ И СТАЦИОНАРНЫХ ГИДРОСИСТЕМ	36
ГИДРАВЛИЧЕСКИЕ СИСТЕМЫ ОПРОКИДЫВАНИЯ КУЗОВОВ САМОСВАЛЬНЫХ МАШИН И МЕХАНИЗМОВ ФИРМЫ VINOTTO	37
ДВИГАТЕЛИ ДИЗЕЛЬНЫЕ KUBOTA	38
ДВИГАТЕЛИ ДИЗЕЛЬНЫЕ JOHN DEERE	39
АВТОМАТИЧЕСКИЕ КОРОБКИ ПЕРЕМЕМЫ ПЕРЕДАЧ	40
МОСТЫ ДЛЯ КОЛЕСНОЙ ТЕХНИКИ	41
РЕДУКТОРЫ ПЛАНЕТАРНЫЕ КОМПАНИИ TRASMITAL BONFIGLIOLI (ИТАЛИЯ)	42
ЛЕБЕДКИ ГИДРАВЛИЧЕСКИЕ	43
ПОЛНОКОМПЛЕКТНЫЕ ГИДРОДИНАМИЧЕСКИЕ ТРАНСМИССИИ	44
ПОЛНОКОМПЛЕКТНЫЕ ГИДРООБЪЕМНЫЕ ТРАНСМИССИИ	45

ШЕСТЕРЕННЫЕ ГИДРОМАШИНЫ

НАСОСЫ

- рабочие объемы - от 0,2 до 120 см³
- максимальное давление - до 30,0 МПа
- частота вращения вала - от 400 до 6 000 об/мин
- различные комбинации сдвоенных и строенных насосов
- возможность встраивания предохранительного клапана



МОТОРЫ

- рабочие объемы - от 1,4 до 120 см³
- максимальное давление - до 30,0 МПа
- частота вращения вала - от 600 до 4 800 об/мин
- наличие дренажного канала



РАЗЛИЧНЫЕ ВАРИАНТЫ ИСПОЛНЕНИЯ ФЛАНЦЕВ, ВАЛОВ, РАБОЧИХ КАНАЛОВ



ДЕЛИТЕЛИ ПОТОКА

- количество разделяемых потоков - до 6
- одинаковые или различные величины разделяемых потоков - по требованию заказчика
- максимальное давление - до 25,0 МПа
- возможность встраивания предохранительного клапана



АКСИАЛЬНО-ПОРШНЕВЫЕ ГИДРОМАШИНЫ С НАКЛОННЫМ БЛОКОМ ЦИЛИНДРОВ



НАСОСЫ, МОТОРЫ

- РАБОЧИЕ ОБЪЕМЫ - от 12 до 226 см³
- МАКСИМАЛЬНОЕ ДАВЛЕНИЕ - до 42,0 МПа
- НЕРЕГУЛИРУЕМЫЕ
- РЕГУЛИРУЕМЫЕ



ТИПЫ УПРАВЛЕНИЯ:

- механическое
- гидравлическое
- электрическое (дискретное или пропорциональное)
- системы автоматического регулирования
- Регуляторы:
 - постоянной мощности
 - постоянного давления
 - с системой LS
 - по требованию заказчика



РАЗЛИЧНЫЕ ВАРИАНТЫ ИСПОЛНЕНИЯ
ФЛАНЦЕВ, ВАЛОВ, РАБОЧИХ КАНАЛОВ

ГИДРОМОТОРЫ СО СМЕЩЕННЫМ ФЛАНЦЕМ
ДЛЯ ВСТРАИВАНИЯ В РЕДУКТОР

АКСИАЛЬНО-ПОРШНЕВЫЕ ГИДРОМАШИНЫ С НАКЛОННОЙ ШАЙБОЙ

НАСОСЫ

- рабочие объемы - от 7 до 125 см³
- максимальное давление - 42,0 МПа
- частота вращения вала - до 4 000 об/мин
- нерегулируемые и регулируемые
- для открытых и закрытых схем

ТИПЫ УПРАВЛЕНИЯ:

- механическое (в т.ч. дистанционное)
- гидравлическое
- электрогидравлическое (дискретное или пропорциональное)
- системы автоматического регулирования

ВСТРАИВАЕМЫЕ ЭЛЕМЕНТЫ:

- предохранительные клапаны
- подпиточные насосы
- фильтры
- клапаны вентиляции рабочей жидкости
- вентили by-pass
- другие опции

МНОГОПОТОЧНЫЕ НАСОСЫ

- до четырех секций на одном валу
- комбинации с шестеренными и аксиально-поршневыми, в том числе с LS управлением

МОТОРЫ

- рабочие объемы - от 21 до 115 см³
- максимальное давление - до 38,0 МПа
- частота вращения вала - до 4000 об/мин

УСИЛЕННЫЕ ПОДШИПНИКИ
ДЛЯ ОСОБО ТЯЖЕЛЫХ УСЛОВИЙ РАБОТЫ



ГИДРОМОТОРЫ ГЕРОТОРНЫЕ И ГЕРОЛЕРНЫЕ



РАБОЧИЕ ОБЪЕМЫ - от 50 до 2100 см³



МАКСИМАЛЬНОЕ ДАВЛЕНИЕ - до 24,0 МПа



ЧАСТОТА ВРАЩЕНИЯ ВАЛА - от 10 до 1000 об/мин



СПЕЦИАЛЬНЫЕ ГИДРОМОТОРЫ
ДЛЯ ВСТРАИВАНИЯ В РЕДУКТОРЫ

РАЗЛИЧНЫЕ ВАРИАНТЫ ИСПОЛНЕНИЯ
ФЛАНЦЕВ, ВАЛОВ, РАБОЧИХ КАНАЛОВ



ВОЗМОЖНОСТЬ ФЛАНЦЕВОГО ПРИСОЕДИНЕНИЯ

- блока клапанов (предохранительных и подпиточных)
- регулятора потока с электроуправлением

ГЕРОТОРНЫЕ и ГЕРОЛЕРНЫЕ ПАРЫ

РАДИАЛЬНО-ПОРШНЕВЫЕ ВЫСОКОМОМЕНТНЫЕ ГИДРОМОТОРЫ КОМПАНИИ ROSLAIN

СТАНДАРТНОЕ ИСПОЛНЕНИЕ (СЕРИЯ MS)

- рабочие объёмы от 160 до 15 000 см³
- максимальное давление до 45,0 МПа
- частота вращения вала до 390 об/мин
- исполнение для установки в колесо (мотор-колесо)
- различные исполнения валов
- исполнение для встраивания в редуктор (гидробазис)
- нерегулируемые и регулируемые
- дополнительные опции:
 - встроенный тормоз статический или динамический
 - тахометр
 - полый вал
 - свободное вращение

УКОРОЧЕННОЕ ИСПОЛНЕНИЕ (СЕРИЯ МК)

- рабочие объёмы от 272 до 5 624 см³;
- максимальное давление до 45,0 МПа;
- частота вращения вала до 150 об/мин;
- исполнение для установки в колесо (мотор-колесо)
- нерегулируемые и регулируемые
- дополнительные опции:
 - встроенный тормоз статический или динамический
 - тахометр
 - полый вал
 - свободный ход

СПЕЦИАЛЬНЫЕ ИСПОЛНЕНИЯ НА БАЗЕ СЕРИЙ MS и МК

- серия ML - со звёздочкой для цепной передачи (основное использование на мини-погрузчиках)
- серия MP - с двумя выходными валами (для синхронизации вращения рабочих органов)
- серия MA - с полым валом и дисковой муфтой (для промышленного применения)



РОТАТОРЫ ПОЛНОПОВОРОТНЫЕ ДЛЯ ПРИВОДА РАБОЧИХ ОРГАНОВ ГИДРОМАНИПУЛЯТОРОВ



ОСЕВАЯ НАГРУЗКА - от 1 до 16 тонн



РАСХОД РАБОЧЕЙ ЖИДКОСТИ - от 15 до 35 л/мин



МАКСИМАЛЬНОЕ ДАВЛЕНИЕ - до 30,0 МПа



ВРАЩАЮЩИЙ МОМЕНТ - от 700 до 3.000 Нм

ИСПОЛНЕНИЕ - с ФЛАНЦЕМ или ВАЛОМ

ГИДРОРАСПРЕДЕЛИТЕЛИ СЕКЦИОННЫЕ И МОНОБЛОЧНЫЕ

НОМИНАЛЬНЫЙ РАСХОД - от 20 до 1 200 л/мин

МАКСИМАЛЬНОЕ ДАВЛЕНИЕ - до 35,0 МПа

ГИДРАВЛИЧЕСКИЕ СХЕМЫ:

- параллельная
- последовательная
- приоритетная
- комбинированная

КОЛИЧЕСТВО ВАРИАНТОВ ИСПОЛНЕНИЯ
ГИДРОСХЕМ ЗОЛОТНИКОВ - до 20

РАЗРАБОТКА СПЕЦИАЛЬНЫХ ЗОЛОТНИКОВ
ПО ТРЕБУЕМЫМ ХАРАКТЕРИСТИКАМ ЗАКАЗЧИКА

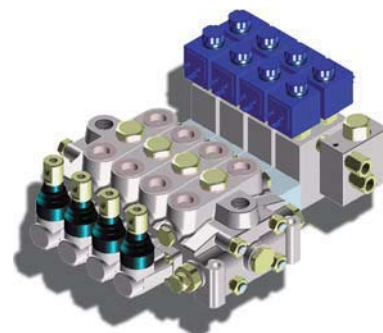
ТИПЫ УПРАВЛЕНИЯ ЗОЛОТНИКАМИ:

- механическое (в т.ч. двухкоординатное)
- дистанционное:
 - механическое (тросовая система)
 - гидравлическое
 - пневматическое
 - электрическое дискретное

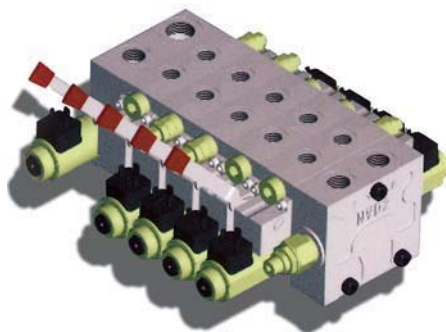
ВСТРАИВАЕМЫЕ КЛАПАНЫ:

- первичные предохранительные
- вторичные предохранительные (антишоковые)
- подпиточные (антикавитационные)
- комбинированные (антишоковый + антикавитационный)
- специальные - по требованию заказчика

КОЛИЧЕСТВО РАБОЧИХ СЕКЦИЙ - до 12



ГИДРОРАСПРЕДЕЛИТЕЛИ С ЭЛЕКТРОПРОПОРЦИОНАЛЬНЫМ УПРАВЛЕНИЕМ ТИПОВ HC-MV99, HC-NVD2



МАКСИМАЛЬНЫЙ РАСХОД:

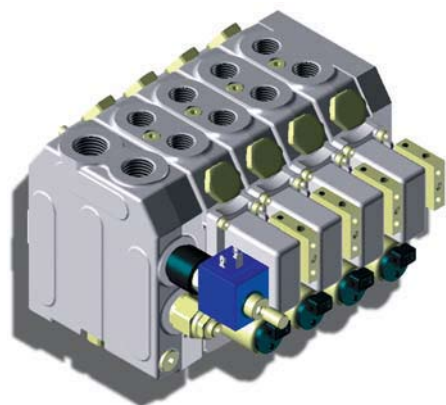
HC-MV99 - 130 л/мин
HC-NVD2 - 40 л/мин

МАКСИМАЛЬНОЕ ДАВЛЕНИЕ:

HC-MV99 - 42,0 МПа
HC-NVD2 - 35,0 МПа

ВСТРАИВАЕМЫЕ КЛАПАНЫ:

- первичные предохранительные
- вторичные предохранительные (антишоковые)
- подпиточные (антикавитационные)
- комбинированные (антишоковые+антикавитационные)
- специальные - по требованию заказчика



РАБОТА С НАСОСАМИ ПОСТОЯННОЙ И ПЕРЕМЕННОЙ
ПРОИЗВОДИТЕЛЬНОСТЬЮ

(возможность обеспечения одновременной работы исполнительных
органов независимо
от нагрузки на каждом из них)

КОЛИЧЕСТВО РАБОЧИХ СЕКЦИЙ - до 8

ДИСТАНЦИОННОЕ ЭЛЕКТРОПРОПОРЦИОНАЛЬНОЕ УПРАВЛЕНИЕ
(в т.ч. РАДИОУПРАВЛЕНИЕ)

МЕХАНИЧЕСКОЕ РУЧНОЕ ДУБЛИРОВАНИЕ

ГИДРОРАСПРЕДЕЛИТЕЛИ ДЛЯ ТРАКТОРНОЙ ТЕХНИКИ

НОМИНАЛЬНЫЙ РАСХОД ГИДРОРАСПРЕДЕЛИТЕЛЕЙ:

HC-D9L - 35 л/мин

HC-D3L - 55 л/мин

HC-D4L - 80 л/мин

МАКСИМАЛЬНОЕ ДАВЛЕНИЕ - 35,0 МПа

В НАПОРНЫХ СЕКЦИЯХ ПРЕДУСМОТРЕНА УСТАНОВКА:

- предохранительного клапана
- делителя потока
- устройства для соединения с тормозом прицепа

ВАРИАНТЫ ИСПОЛНЕНИЯ РАБОЧИХ СЕКЦИЙ:

- до 10 гидросхем золотников
- золотники с автовозвратом и позицией "плавающее" положение
- приоритетная рабочая секция
- рабочие отверстия с быстроразъемными соединениями

ИСПОЛНЕНИЕ СЛИВНЫХ СЕКЦИЙ:

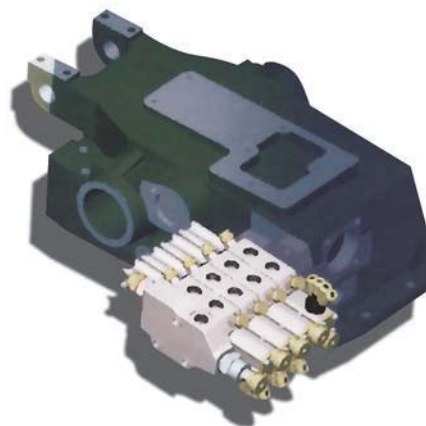
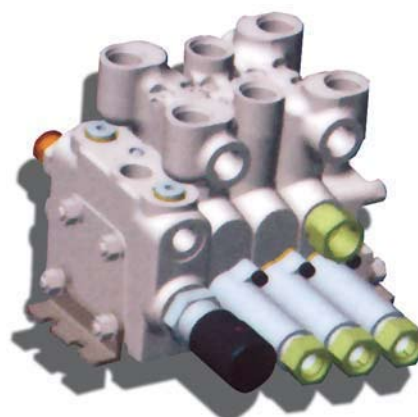
- клапан, позволяющий обеспечивать заданную глубину вспашки

УПРАВЛЕНИЕ:

- механическое (рукоятками)
- дистанционное:
 - механическое (тросовая система)
 - гидравлическое

КОЛИЧЕСТВО РАБОЧИХ СЕКЦИЙ - до 12

УПРАВЛЕНИЕ ПРИЦЕПНЫМИ МОДУЛЯМИ



ГИДРОРАСПРЕДЕЛИТЕЛИ И КОМПОНЕНТЫ МОДУЛЬНОГО И СТЫКОВОГО СОЕДИНЕНИЯ ДЛЯ МОБИЛЬНОЙ ТЕХНИКИ И ПРОМЫШЛЕННОСТИ

УСЛОВНЫЙ ПРОХОД - D_y 6, 10, 16, 25 и 32 мм

МАКСИМАЛЬНОЕ ДАВЛЕНИЕ - 32,0 МПа

МЕХАНИЧЕСКОЕ И ЭЛЕКТРОМАГНИТНОЕ УПРАВЛЕНИЕ

МАСЛОНАПОЛНЕННЫЕ, ПЫЛЕЗАЩИЩЕННЫЕ
ЭЛЕКТРОМАГНИТЫ ПОСТОЯННОГО И ПЕРЕМЕННОГО ТОКА - от
12 до 220 В

ДИАПАЗОН ТЕМПЕРАТУРЫ ОКРУЖАЮЩЕЙ СРЕДЫ -
от -30 до +50°C

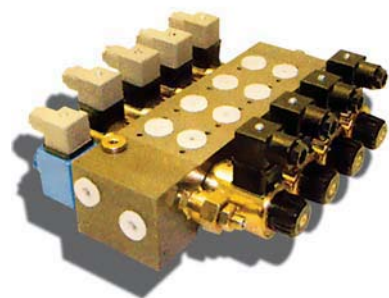
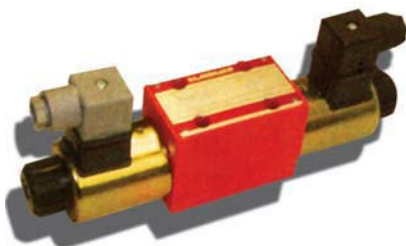
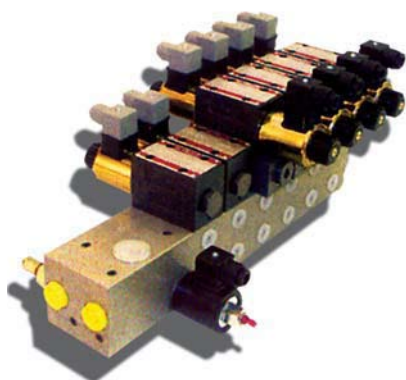
РАЗЛИЧНЫЕ ГИДРОСХЕМЫ ИСПОЛНЕНИЯ ЗОЛОТНИКОВ

ГИДРАВЛИЧЕСКИЕ БЛОКИ (ГИДРОПАНЕЛИ)

ПЛИТЫ МОНТАЖНЫЕ

ПОЗВОЛЯЮТ:

- УПРОСТИТЬ ГИДРОСИСТЕМУ МАШИНЫ
- СУЩЕСТВЕННО СОКРАТИТЬ КОЛИЧЕСТВО ТРУБОПРОВОДОВ И СОЕДИНЕНИЙ



ГИДРОРАСПРЕДЕЛИТЕЛИ ИЗБИРАТЕЛЬНОГО ДЕЙСТВИЯ

НОМИНАЛЬНЫЙ РАСХОД - от 30 до 350 л/мин

МАКСИМАЛЬНОЕ ДАВЛЕНИЕ - до 35,0 МПа

УПРАВЛЕНИЕ:

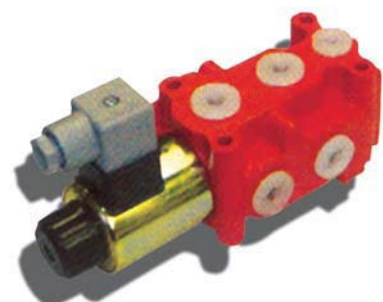
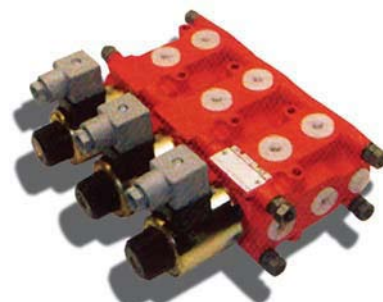
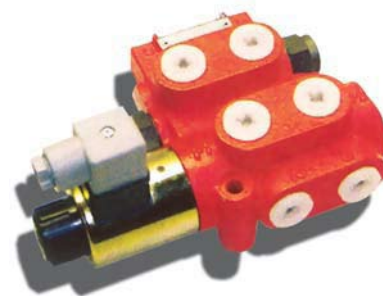
- механическое
- гидравлическое
- электрическое

КОМПОНОВКА ИЗ НЕСКОЛЬКИХ БЛОКОВ

ДИСТАНЦИОННОЕ УПРАВЛЕНИЕ
ДО 10 ГИДРОЦИЛИНДРАМИ И ГИДРОМОТОРАМИ

ГИБКАЯ КОМПОНОВКА ГИДРООБОРУДОВАНИЯ

ЭКОНОМИЯ РВД, ТРУБ, АРМАТУРЫ



КЛАПАНЫ МОДУЛЬНОГО И СТЫКОВОГО СОЕДИНЕНИЯ

РАСХОД РАБОЧЕЙ ЖИДКОСТИ - от 40 до 60 л/мин

МАКСИМАЛЬНОЕ ДАВЛЕНИЕ - до 35,0 МПа

КЛАПАНЫ МОДУЛЬНОГО ИСПОЛНЕНИЯ:

- предохранительные
- обратные
- гидрозамки
- дроссели

РЕЛЕ ДАВЛЕНИЯ

- Соединения:
 - трубное
 - стыковое
 - модульного типа (P_{max} - до 40,0 МПа)

ПОЗВОЛЯЮТ УПРОСТИТЬ ГИДРОСИСТЕМУ МАШИНЫ,
СУЩЕСТВЕННО СОКРАТИТЬ КОЛИЧЕСТВО ТРУБОПРОВОДОВ И
СОЕДИНЕНИЙ.

ГИДРОКЛАПАНЫ КОРПУСНОГО И ВСТРАИВАЕМОГО ИСПОЛНЕНИЯ

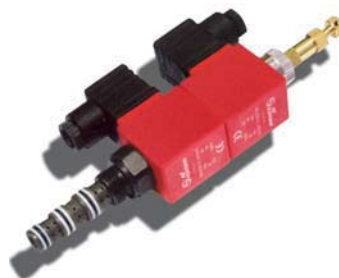
НОМИНАЛЬНЫЕ РАСХОДЫ - от 1,8 до 350 л/мин

МАКСИМАЛЬНОЕ ДАВЛЕНИЕ - до 42,0 МПа

ТИПЫ КЛАПАНОВ:

- предохранительные
- тормозные
- обратные, гидрозамки
- регуляторы расхода
- гидроблоки
- дроссели
- вентили высокого давления

ШИРОКИЙ ВЫБОР ФУНКЦИОНАЛЬНЫХ СХЕМ И
СИСТЕМ УПРАВЛЕНИЯ КЛАПАНАМИ



МЕХАНИЧЕСКИЕ СИСТЕМЫ ДИСТАНЦИОННОГО УПРАВЛЕНИЯ



ГИБКИЙ УПРАВЛЯЮЩИЙ ТРОСИК

- передающее усилие (втягивающее/толкающее) - до 2 500 Н
- минимальный радиус изгиба - 200 мм
- внешний диаметр гибкой оболочки - 10 мм
- диаметр гибкого сердечника - 6 мм
- эффективная длина передачи усилия - до 15 м



МЕХАНИЧЕСКИЕ БЛОКИ УПРАВЛЕНИЯ

- ручные:
 - однокоординатные
 - двухкоординатные с возможностью совмещения управления двумя рабочими органами
- педальные



ОПЦИИ МЕХАНИЧЕСКИХ БЛОКОВ УПРАВЛЕНИЯ

- фиксация в рабочих и промежуточных положениях
- блокировка в нейтральной позиции
- антиреверсивное исполнение
- наличие электрических кнопок



- ПРИМЕНЯЮТСЯ ДЛЯ УПРАВЛЕНИЯ:
- ГИДРОРАСПРЕДЕЛИТЕЛЯМИ
 - НАСОСАМИ, МОТОРАМИ
 - ДИЗЕЛЬНЫМИ ДВИГАТЕЛЯМИ
 - КОРОБКАМИ ПЕРЕМНЫ ПЕРЕДАЧ
 - ТОРМОЗАМИ

ГИДРАВЛИЧЕСКИЕ СИСТЕМЫ ДИСТАНЦИОННОГО УПРАВЛЕНИЯ

НОМИНАЛЬНЫЙ РАСХОД - 16 л/мин

МАКСИМАЛЬНОЕ ДАВЛЕНИЕ - 10,0 МПа

РАЗЛИЧНЫЕ РАБОЧИЕ ХАРАКТЕРИСТИКИ

ОДНОКООРДИНАТНЫЕ НАБОРНЫЕ БЛОКИ УПРАВЛЕНИЯ

- количество рабочих секций - до 12
- фиксация в рабочих положениях
- пружинный возврат в нейтральную позицию
- рукоятки:
 - прямые
 - изогнутые

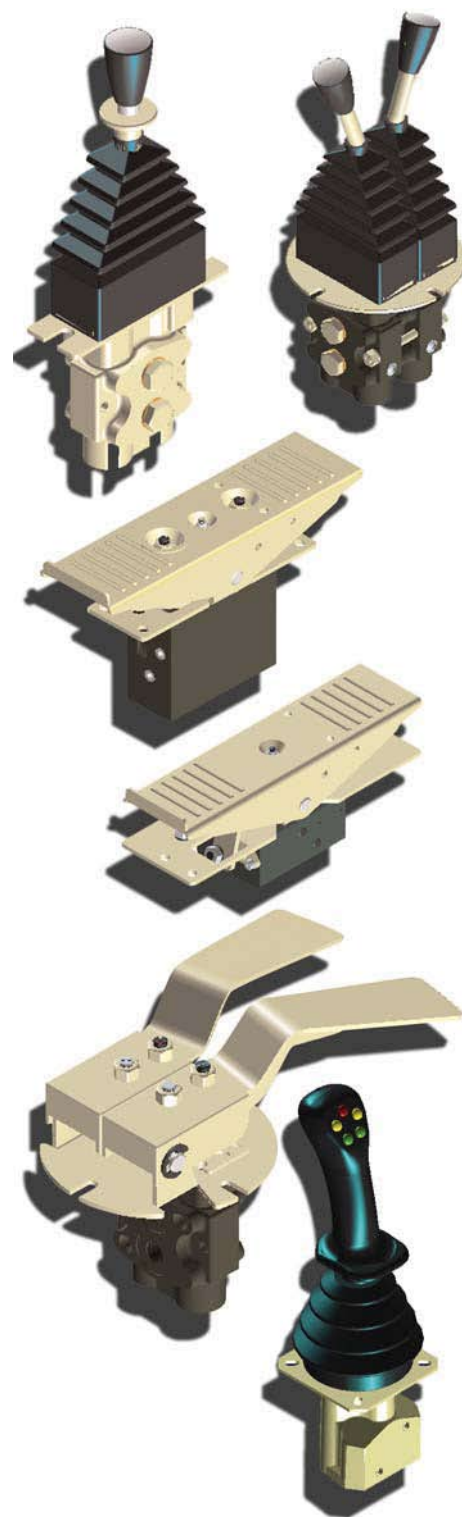
ДВУХКООРДИНАТНЫЕ БЛОКИ УПРАВЛЕНИЯ

- система возврата в нейтральную позицию
- совмещение двух координат управления
- наличие фиксированной позиции при включении "плавающего" положения
- эргономичные рукоятки:
 - электрические кнопки - до 8
 - электрический переключатель

ОДНО и ДВУХПЕДАЛЬНЫЕ БЛОКИ УПРАВЛЕНИЯ

ГИДРОПНЕВМОАККУМУЛЯТОРЫ С КЛАПАННЫМ БЛОКОМ ДЛЯ ПИТАНИЯ СИСТЕМ ДИСТАНЦИОННОГО ГИДРОУПРАВЛЕНИЯ

- двухлинейные
- трехлинейные
- встроенный электрический клапан блокировки (клапан безопасности)



ЭЛЕКТРОННЫЕ СИСТЕМЫ ДИСТАНЦИОННОГО УПРАВЛЕНИЯ

ДЛЯ ПРОПОРЦИОНАЛЬНОГО УПРАВЛЕНИЯ:

- гидрораспределителями
- регулируемые насосами, моторами

НОМИНАЛЬНОЕ НАПРЯЖЕНИЕ ПИТАНИЯ - 12 ИЛИ 24В

ОПЦИИ:

- защита от коротких замыканий в нагрузке
- защита от переполюсовки
- защита от импульсного превышения питающего напряжения
- защитная функция "Stop & Go" (блокировка выходов модуля при отсутствии нейтрали на выходе управляющего органа в момент выключения)
- одно- и двухканальные электронные модули
- ручная и компьютерная регулировка параметров

ДИАПАЗОН РАБОЧИХ ТЕМПЕРАТУР - ОТ -40° ДО + 70°С

УПРАВЛЕНИЕ ЭЛЕКТРОННЫМИ БЛОКАМИ

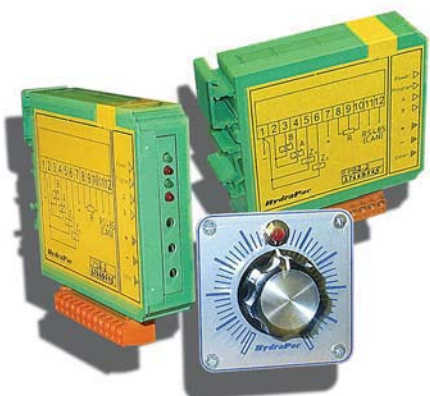
- от джойстиков (потенциометрических и оснащенных датчиками Холла)
- от потенциометров
- от компьютера

СТАЦИОНАРНЫЕ И ПЕРЕНОСНЫЕ ПУЛЬТЫ

- с пропорциональными сигналами управления
- с дискретными сигналами управления
- с управлением до 8 золотников
- с управлением на расстоянии до 100 м

РАДИОУПРАВЛЯЕМЫЕ ПЕРЕНОСНЫЕ ПУЛЬТЫ

- с управлением до 8 золотников
- с управлением на расстоянии до 100 м
- малые габариты и вес



ЭЛЕКТРО-ГИДРАВЛИЧЕСКИЕ ПРОПОРЦИОНАЛЬНЫЕ РЕГУЛЯТОРЫ ДАВЛЕНИЯ И РАСХОДА

ДИАПАЗОН УПРАВЛЯЕМОГО ТОКА - ОТ 10 ДО 1 000 МА

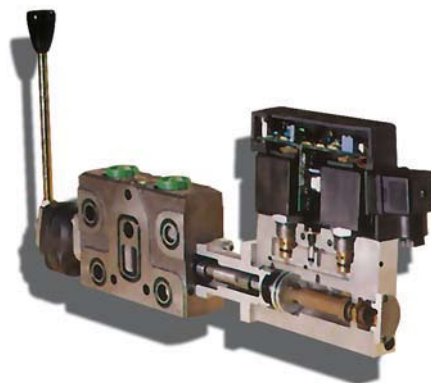
НАПРЯЖЕНИЕ ПИТАНИЯ - 12, 24 В

РЕГУЛЯТОРЫ РАСХОДА

- двухлинейные
- трехлинейные
- рабочее давление - до 25,0 МПа
- диапазон регулирования расходов - от 0 до 105 л/мин

РЕГУЛЯТОРЫ РАСХОДА

- расход - до 350 л/мин
- диапазон регулирования давлений - от 0 до 40,0 МПа



КАБИНЫ

РАЗРАБОТКА И СОЗДАНИЕ НОВОЙ СОВРЕМЕННОЙ КАБИНЫ

- современный дизайн кабины
- сертификация безопасности (ROPS/FOPS)
- хорошая обзорность
- высокая шумоизоляция
- возможность разработки отдельных узлов рабочего места оператора
- модернизация существующей машины в соответствии с современными нормами



РУЛЕВЫЕ КОЛОНКИ

Проектирование, разработка и серийная продукция

СОВРЕМЕННЫЙ ДИЗАЙН

- несколько цветовых вариантов

РЕГУЛИРОВКА УГЛА НАКЛОНА ОТНОСИТЕЛЬНО ОПЕРАТОРА до 25°

ТЕЛЕСКОПИЧЕСКАЯ РЕГУЛИРОВКА ВЫСОТЫ

ЛИЦЕВАЯ ПАНЕЛЬ СОДЕРЖИТ:

- приборы визуального контроля российского или зарубежного производства
- клавишные переключатели (функции по требованию заказчика)
- контрольные лампы

ВСТРОЕННЫЕ ПОДРУЛЕВЫЕ ПЕРЕКЛЮЧАТЕЛИ

- правосторонний управляет:
 - указателями поворота
 - габаритными огнями
 - фарами (ближний/дальний свет, в т.ч. мигание)
 - звуковым сигналом
 - приводом стеклоочистителя (3 скорости)
 - омывателем лобового стекла
- левосторонний управляет трансмиссией



ГИДРОРУЛИ

РАБОЧИЕ ОБЪЕМЫ - от 20 до 400 см³

МАКСИМАЛЬНОЕ ДАВЛЕНИЕ - до 24, 0 МПа

ВАРИАНТЫ КОНСТРУКТИВНОГО ИСПОЛНЕНИЯ:

- "открытый центр без реакции"
- "открытый центр с реакцией"
- "закрытый центр без реакции"
- с LS-каналом

ВСТРАИВАЕМЫЕ КЛАПАНЫ:

- предохранительные
- антишоковые (вторичные)
- антикавитационные (подпиточные)

ПРИОРИТЕТНЫЕ КЛАПАНЫ СТЫКОВОГО И ТРУБНОГО СОЕДИНЕНИЯ



ГИДРАВЛИЧЕСКИЕ ТОРМОЗНЫЕ СИСТЕМЫ

Один или два независимых гидравлических контура включают ножные педали, золотниковые делители потока, обратные, компенсационные клапаны, гидроцилиндры с пружинным возвратом, гидропневмоаккумуляторы, клапаны зарядки, электромагнитные клапаны и стояночный тормоз

ДАВЛЕНИЕ НАСТРОЙКИ ГИДРОКЛАПАНОВ -
от 2,0 МПа до 21,0 МПа

ДАВЛЕНИЕ ЗАРЯДКИ ГИДРОПНЕВМОАККУМУЛЯТОРА -
от 5,0 МПа до 21,0 МПа

МАСЛА НА НЕФТЯНОЙ ОСНОВЕ ВЯЗКОСТЬЮ
11- 40 сСт при +50°С

НАПРЯЖЕНИЕ ПИТАНИЯ ЭЛЕКТРОМАГНИТНЫХ КЛАПАНОВ
12 В или 24 В ПОСТОЯННОГО ТОКА

ВСЕГДА ГОТОВЫ К ДЕЙСТВИЮ ЗА СЧЕТ НАКОПЛЕННОЙ
ЭНЕРГИИ В ГИДРОПНЕВМОАККУМУЛЯТОРЕ

ПРИВОД ОТ НАСОСОВ ПОСТОЯННОЙ ИЛИ ПЕРЕМЕННОЙ
ПРОИЗВОДИТЕЛЬНОСТИ, В Т.Ч. С LS-СИСТЕМОЙ

ПРОСТОЕ УПРАВЛЕНИЕ И РЕГУЛИРОВАНИЕ



ГИДРОЦИЛИНДРЫ ПОРШНЕВЫЕ, ПЛУНЖЕРНЫЕ, ТЕЛЕСКОПИЧЕСКИЕ



ВНУТРЕННИЕ ДИАМЕТРЫ ГИЛЬЗ ГИДРОЦИЛИНДРОВ:
40, 45, 50, 63, 70, 80, 90,
100, 110, 125, 140, 160 мм

ДИАМЕТРЫ ШТОКОВ ГИДРОЦИЛИНДРОВ:
16, 20, 25, 28, 30, 32, 40, 45, 50,
56, 60, 63, 70, 75, 80, 90, 125 мм



- разработка конструкции гидроцилиндра по требованию заказчика
- многообразие конфигураций креплений и посадочных мест
- различные виды подводов рабочей жидкости
- гидроцилиндры по спецзаказу

ТЕЛЕСКОПИЧЕСКИЕ ГИДРОЦИЛИНДРЫ
для подъема кузовов самосвальных машин грузоподъемностью
от 5 до 60 тонн
в комплекте с гидросистемой и органами управления

- полный ход от 400 до 9 000 мм
- шасси автомобилей, прицепов, полуприцепов

ГАРАНТИЮ КАЧЕСТВА ОБЕСПЕЧИВАЮТ:

- высокоточная обработка гильз;
- применение новейшей технологии хромирования штоков, повышающей твердость, износостойкость и сопротивление коррозии от 40 до 500 часов в соляном тумане
- использование высококачественных систем уплотнений



СПЕЦИАЛЬНЫЕ УПЛОТНЕНИЯ

УПЛОТНЕНИЯ ВАЛОВ ВРАЩЕНИЯ

- рабочее давление - от 0,05 до 30,0 МПа
- окружная скорость - от 4 до 30 м/сек
- диапазон рабочих температур - от -100 до +260°C

УПЛОТНЕНИЯ ПАР ВРАЩЕНИЯ ДЛЯ ТЯЖЕЛЫХ РЕЖИМОВ РАБОТЫ

- окружная скорость - до 10 м/с
- давление в уплотняемой полости - до 0,5 МПа
- диапазон рабочих температур - от -40° до +120°C

УПЛОТНЕНИЯ НЕПОДВИЖНЫХ СОЕДИНЕНИЙ

- защитные кольца круглого сечения из эластомеров
- диаметр от 1,5 до 500 мм
- резинометаллические кольца
- для дюймовых резьбовых соединений - от 1/8" до 2 1/2"
- для метрических резьбовых соединений - от 5 до 68 мм
- кольца для применения в неподвижных соединениях,
работающих при:
 - высоких температурах - до +850° С
 - сверхвысоких давлениях - до 1 000 МПа
- специальные кольца из эластомера ISOLAST
- для работы в агрессивных средах (нефтяная и
химическая промышленности)
- диаметр - от 0,74 до 633,48 мм



КОМПЛЕКТУЮЩИЕ ДЛЯ ПРОИЗВОДСТВА ГИДРОЦИЛИНДРОВ

ТРУБЫ С ОБРАБОТАННОЙ ВНУТРЕННЕЙ ПОВЕРХНОСТЬЮ

- внутренний диаметр - от 30 до 500 мм, длина до 10 м
- хонингованные, раскатанные
- бесшовные холоднотянутые Н 8, Ra max= 0,4 мкм, E 355 SR, EN 10305-1
- бесшовные горячекатанные Н 8, Ra max= 0,4 мкм, EN 10207-1, E 355 S
- сварные Н 8 - Н 11, Ra max=0,4 мкм, E 355 SR, EN 10305-2

ШТОКИ ХРОМИРОВАННЫЕ

- диаметр - от 8 до 260 мм, длина до 12 м
- толщина хромового покрытия не менее 20 мкм
- сталь С45, 20MnV6, 42CrMo7
- допуск по диаметру f7
- обработка ТВЧ
- коррозионная стойкость: от 40 до 500 часов в соляном тумане

ШТОКИ ПОЛЫЕ ХРОМИРОВАННЫЕ

- наружный диаметр - от 16 до 90 мм, длина до 8,0 м
- марка стали: E 355, EN 10305-1
- толщина хромового покрытия не менее 20 мкм
- коррозионная стойкость: от 40 до 100 часов

ПОРШНИ

- диаметр - до 180 мм

ПЕРЕДНИЕ ВТУЛКИ

- для гильзы диаметром до 180 мм

ПРОУШИНЫ

- для штока диаметром от 20 до 120 мм
- для гильзы диаметром от 20 до 160 мм
- различные типы конструкций
- различные способы крепления

ТЕХНОЛОГИЧЕСКОЕ ОБОРУДОВАНИЕ

- станки для позиционирования и автоматической сварки проушин, задних крышек, бонок
- оснастка для установки уплотнений



СИСТЕМЫ УПЛОТНЕНИЙ ДЛЯ ГИДРОЦИЛИНДРОВ

СВЫШЕ 80 000 ВЫСОКОКАЧЕСТВЕННЫХ УПЛОТНЕНИЙ,
ГРЯЗЕСЪЕМНИКОВ И ОПОРНО-НАПРАВЛЯЮЩИХ КОЛЕЦ ДЛЯ
ГИДРОЦИЛИНДРОВ

РАБОЧЕЕ ДАВЛЕНИЕ - до 80,00 МПа

ЛИНЕЙНАЯ СКОРОСТЬ - до 15 м/с

ДИАПАЗОН РАБОЧИХ ТЕМПЕРАТУР - от -60 до +200 °С

РАБОЧАЯ СРЕДА:

- минеральные масла
- водо-масляные эмульсии

СПЕЦИАЛЬНЫЕ ТЕХНИЧЕСКИЕ РЕШЕНИЯ СИСТЕМ УПЛОТНЕНИЙ
ДЛЯ РАБОТЫ ЦИЛИНДРОВ В ТЯЖЕЛЫХ УСЛОВИЯХ ЭКСПЛУАТАЦИИ

РАЗМЕРНЫЙ РЯД ГРУППЫ УПЛОТНЕНИЙ ШТОКА,
ГРЯЗЕСЪЕМНИКОВ, ОПОРНО-НАПРАВЛЯЮЩИХ И
ПРОТИВОИЗНОСНЫХ КОЛЕЦ ДИАМЕТРОМ ОТ 4 ДО 1190 ММ

РАЗМЕРНЫЙ РЯД ГРУППЫ УПЛОТНЕНИЙ ПОРШНЯ,
ОПОРНО-НАПРАВЛЯЮЩИХ ЭЛЕМЕНТОВ
ДИАМЕТРОМ ОТ 8 ДО 750 ММ

2000 ДЕЙСТВУЮЩИХ РЕЦЕПТУР МАТЕРИАЛОВ:

- резинотканевые
- полиуретановые
- фторопластовые
- термопластические смолы



ТЕПЛОБМЕННИКИ

МАСЛОВОЗДУШНЫЕ ДЛЯ ОТКРЫТЫХ ГИДРОСХЕМ

- максимальный расход рабочей жидкости - до 520 л/мин
- максимальное давление - 2,0 МПа
- мощность теплопередачи - до 110 кВт
- встроенное реле температуры
- привод вентилятора:
 - электрический постоянного тока 12 или 24 В
 - электрический переменного тока 220 или 380 В
 - гидравлический

МАСЛОВОЗДУШНЫЕ ДЛЯ ЗАКРЫТЫХ ГИДРОСХЕМ

- максимальный расход рабочей жидкости - до 100 л/мин
- максимальное давление - 2,0 МПа
- мощность теплопередачи - до 29 кВт
- встроенный фильтр с тонкостью очистки 10 мкм
- встроенный бак для рабочей жидкости
- привод вентилятора электрический постоянного тока - 12 или 24 В

ВОДОМАСЛЯНЫЕ

- максимальный расход рабочей жидкости - до 550 л/мин
- максимальное давление - 1,2 МПа
- мощность теплопередачи - 120 кВт
- охлаждающая среда - вода

КОМБИНИРОВАННЫЕ ДВУХ - И ТРЕХСЕКЦИОННЫЕ

- одновременно охлаждают:
 - рабочую жидкость гидросистемы
 - масло двигателя
 - охлаждающую жидкость двигателя
- исполнение и характеристики - по требованию заказчика



ФИЛЬТРЫ И ФИЛЬТРОЭЛЕМЕНТЫ

НАПОРНЫЕ ФИЛЬТРЫ С КЛАПАНАМИ BY-PASS

- пропускная способность - до 420 л/мин
- максимальное давление - до 42,0 МПа

СЛИВНЫЕ ФИЛЬТРЫ

- пропускная способность - до 2 000 л/мин
- максимальное давление - до 2,0 МПа
- встраиваемые в бак и линейные

ВСАСЫВАЮЩИЕ ФИЛЬТРЫ

- пропускная способность - до 1 200 л/мин
- встраиваемые в бак и линейные

НОМИНАЛЬНАЯ ТОНКОСТЬ ФИЛЬТРАЦИИ -
от 3 до 125 мкм

МАТЕРИАЛ ФИЛЬТРОЭЛЕМЕНТОВ:

- синтетическое волокно
- специальная бумага
- металлическая сетка

ДОПОЛНИТЕЛЬНАЯ КОМПЛЕКТАЦИЯ (ПО ВЫБОРУ ЗАКАЗЧИКА)

- клапаны by-pass для сливных и всасывающих фильтров
- индикаторы загрязненности:
 - визуальные
 - электровизуальные
 - манометры низкого давления с цветной шкалой
 - мановакууметры с цветной шкалой

АКСЕССУАРЫ ДЛЯ ГИДРОБАКОВ:

- воздушные фильтры (сапуны)
- заливные горловины с воздушными фильтрами
- указатели уровня и температуры рабочей жидкости
- датчики предельного уровня рабочей жидкости



БЫСТРОРАЗЪЕМНЫЕ СОЕДИНЕНИЯ (БРС), ШТУЦЕРЫ, КОЛЬЦА УПЛОТНИТЕЛЬНЫЕ



БРС

- Условные проходы - Ду от 6 до 50 мм
- Максимальное рабочее давление - до 40,0 МПа
- Температура окружающей среды- от -50 до +100°С
- Рабочие жидкости:
 - гидравлические и моторные масла на нефтяной основе
 - водомасляные эмульсии
 - вода
- Присоединительная резьба
 - внутренняя
 - наружная
 - метрическая
 - дюймовая BSP/NPTF

ШТУЦЕРЫ ПРИСОЕДИНИТЕЛЬНЫЕ

- Условные проходы - Ду от 6 до 50 мм
- Соединительная резьба
 - метрическая
 - дюймовая BSP/NPTF
- Антикоррозийное покрытие

КОЛЬЦА УПЛОТНИТЕЛЬНЫЕ КОМБИНИРОВАННЫЕ

- Условные проходы уплотняемых соединений Ду от 6 до 50 мм
 - для метрической резьбы
 - для дюймовой резьбы
- Конструкция кольца - жесткое соединение шайбы из мягкого металла с маслостойкой резиной
- Легкость установки
- Многоразовое использование

ТРУБЫ ГИДРАВЛИЧЕСКИЕ, ТРУБОПРОВОДНАЯ АРМАТУРА, ОБОРУДОВАНИЕ ДЛЯ ИЗГОТОВЛЕНИЯ ТРУБОПРОВОДОВ

ПРЕЦИЗИОННЫЕ БЕСШОВНЫЕ СТАЛЬНЫЕ ТРУБЫ ГИДРАВЛИЧЕСКИЕ DIN 2391

- наружный диаметр - от 4 до 42 мм
- максимальное рабочее давление - до 82,0 МПа
- диапазон рабочих температур - от -50 до +100 °С

ТРУБОПРОВОДНАЯ АРМАТУРА DIN 2353

- штуцеры проходные
- угольники
- тройники
- крестовины
- резьбы:
 - внутренние
 - наружные
 - метрические
 - дюймовые BSP/NPTF

СТАНКИ ДЛЯ ИЗГОТОВЛЕНИЯ ТРУБОПРОВОДОВ

- станки-трубогибы для труб диаметром от 6 до 42 мм
- станки для резки труб
- станки для снятия наружной и внутренней фасок с трубы диаметром до 42 мм
- станки для предварительной установки врезающегося кольца на трубу диаметром от 6 до 42 мм
- станки для развальцовки труб

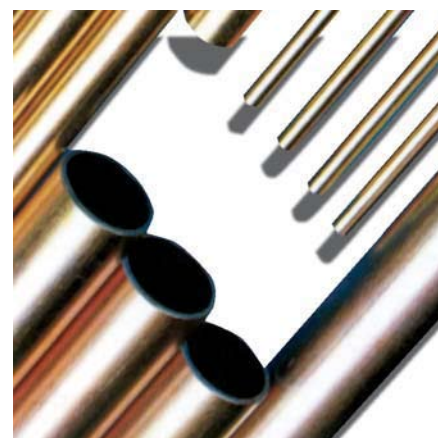
КОЛЬЦА ВРЕЗАЮЩИЕСЯ DIN 3861

- внутренний диаметр - от 4 до 42 мм
- однокромочные
- двухкромочные

ГАЙКИ DIN 3870

- внутренний диаметр - от 4 до 42 мм

СОЕДИНЕНИЕ ШТУЦЕРА С ТРУБОЙ НЕ ТРЕБУЕТ СВАРКИ



РУКАВА ВЫСОКОГО ДАВЛЕНИЯ (РВД)



УСЛОВНЫЕ ПРОХОДЫ - Ду от 6 до 50 мм

МАКСИМАЛЬНОЕ ДАВЛЕНИЕ - до 40,0 МПа

4-х КРАТНЫЙ ЗАПАС ПРОЧНОСТИ

ТЕМПЕРАТУРА ОКРУЖАЮЩЕЙ СРЕДЫ -
от -50 до +100 °С

РАБОЧИЕ ЖИДКОСТИ:

- гидравлические и моторные масла на нефтяной основе
- консистентные смазки
- водомасляные эмульсии
- вода

ПОСТАВКА РВД до 100 м и более

ФИТИНГИ ЛЮБОЙ КОНФИГУРАЦИИ:

- прямые
- угловые
- соединения:
 - резьбовые
 - фланцевые
 - банджо

ИЗГОТОВЛЕНИЕ

на высокотехнологичном западно-европейском оборудовании из лучших отечественных и импортных комплектующих



ТЕХНОЛОГИЧЕСКОЕ ОБОРУДОВАНИЕ ДЛЯ ИЗГОТОВЛЕНИЯ И РЕМОНТА РУКАВОВ ВЫСОКОГО ДАВЛЕНИЯ

СТАНКИ ОБЖИМНЫЕ

- усилие - от 100 до 400 т
- диапазон диаметров обжимных муфт - от 10 до 96 мм
- шланги оплеточной или навивочной конструкции

СТАНКИ ОТРЕЗНЫЕ

- внутренний диаметр шланга - до 50 мм
- повышенная долговечность отрезных дисков

СТАНКИ ДЛЯ СНЯТИЯ СЛОЯ РЕЗИНЫ

- внутренний диаметр шлангов - до 50 мм
- поверхность снимаемого слоя:
 - внутренняя
 - внешняя

СТАНКИ ДЛЯ ПРЕДУСТАНОВКИ ФИТИНГОВ

- оснастка для установки фитингов
 - с условным диаметром - Ду от 6 до 50 мм
 - прямых, угловых

ИСПЫТАТЕЛЬНЫЕ СТЕНДЫ

- режим
 - статический
 - динамический
 - циклический
- создаваемое давление - от 8, 0 до 200, 0 МПа



МАНОМЕТРЫ И ЭЛЕМЕНТЫ ДЛЯ ИХ УСТАНОВКИ В ГИДРОСИСТЕМУ



МАНОМЕТРЫ

- измеряемое давление - до 63,0 МПа
- с глицериновым наполнителем
- с метрическими или дюймовыми присоединительными резьбами

МИКРОШЛАНГИ СОБСТВЕННОГО ПРОИЗВОДСТВА

- условный проход $D_y=2$ мм
- любой длины
- различной конфигурации фитингов
- давление - до 63,0 МПа
- 4-х кратный запас прочности

КОМПЛЕКСНЫЕ ПРИБОРЫ КР1, КР2 ДЛЯ ТЕСТИРОВАНИЯ ГИДРОСИСТЕМ

ШИРОКИЙ ВЫБОР АКСЕССУАРОВ

- ниппель-манометры
- адаптеры
- переходники
- заглушки
- уплотняющие кольца и т.п.

ГИДРОТЕСТЕРЫ, ДАТЧИКИ ДАВЛЕНИЯ, РАСХОДОМЕРЫ

РАСХОД - от 0,1 до 1500 л/мин

ДАВЛЕНИЕ - до 42,0 МПа

ПОГРЕШНОСТЬ ИЗМЕРЕНИЯ - до 0,25%

ПОКАЗЫВАЮЩАЯ ШКАЛА:

- стрелочная
- тубулярная
- цифровая

ДИСТАНЦИОННЫЙ КОНТРОЛЬ ПАРАМЕТРОВ

КОНТРОЛЬ ЧАСТОТЫ ВРАЩЕНИЯ до 6000 об/мин



НАСОСНЫЕ СТАНЦИИ ДЛЯ МОБИЛЬНЫХ И СТАЦИОНАРНЫХ ГИДРОСИСТЕМ



ДЛЯ МОБИЛЬНЫХ МАШИН С ЭЛЕКТРОПРИВОДОМ
ПОСТОЯННОГО ТОКА 12 или 24 В

- Мощность - от 0,5 до 3,5 кВт
- максимальное давление до 25,0 МПа
- вместимость бака - до 20 л
- сверхкомпактные



СИЛОВЫЕ УСТАНОВКИ ДЛЯ ГИДРОПРИВОДА
ЭЛЕКТРОПОГРУЗЧИКОВ

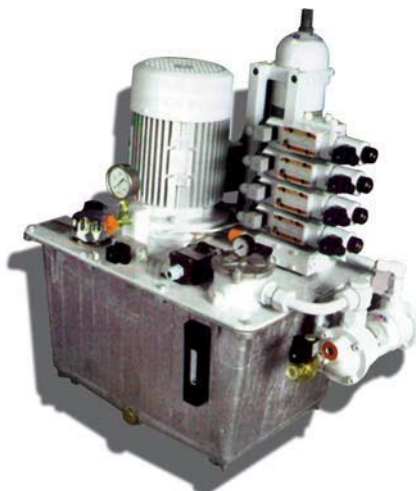
- с электромоторами постоянного тока - 12, 24, 36 и 72 В
- мощность - до 8,0 кВт
- расход рабочей жидкости - до 45 л/мин



ДЛЯ ПРОМЫШЛЕННЫХ УСТАНОВОК

- с однофазными (220 В) и трехфазными (380 В) электродвигателями переменного тока
- мощность - от 0,35 кВт до 110,0 кВт
- максимальное давление - до 30,0 МПа
- вместимость гидравлического бака до 500 л

ЛЮБАЯ КОМПЛЕКТАЦИЯ ПО ТРЕБОВАНИЮ ЗАКАЗЧИК



ГИДРАВЛИЧЕСКИЕ СИСТЕМЫ ОПРОКИДЫВАНИЯ КУЗОВОВ САМОСВАЛЬНЫХ МАШИН И МЕХАНИЗМОВ ФИРМЫ VINOTTO

ТЕЛЕСКОПИЧЕСКИЕ ГИДРОЦИЛИНДРЫ

- тип действия - односторонний
- максимальное давление - до 20,0 МПа
- рабочий ход - от 500 до 9 000 мм
- грузоподъемность - от 5 до 60 тонн
- различные варианты крепления (проушины, цапфы, шаровые опоры)



ГИДРАВЛИЧЕСКИЕ СИСТЕМЫ

- тип применения
 - шасси автомобиля, тягача, самосвального полуприцепа, прицепа и т. п.
 - различные комбинации гидравлических схем
- управление
 - пневматическое (дистанционное)
 - ручное
 - комбинированное
- контроль управления - электрический (24 В)
- максимальное давление - до 35,0 МПа
- гидронасосы
 - шестеренные
 - аксиально-поршневые
- расход рабочей жидкости - до 250 л/мин
- различные варианты масляного бака по:
 - конструкции
 - вместимости
 - типу монтажа



ДВИГАТЕЛИ ДИЗЕЛЬНЫЕ КУВОТА

КУВОТА Corporation (ЯПОНИЯ) СПЕЦИАЛИЗИРУЕТСЯ НА ВЫПУСКЕ ДИЗЕЛЬНЫХ ДВИГАТЕЛЕЙ ДЛЯ МИНИ ТЕХНИКИ

МОЩНОСТНОЙ РЯД
от 9,3 кВт (12,5 л.с.) до 70,6 кВт (94,6 л.с.)

2-, 3- и 4-ЦИЛИНДРОВЫЕ ДВИГАТЕЛИ С
ЖИДКОСТНЫМ ОХЛАЖДЕНИЕМ

НИЗКИЙ УРОВЕНЬ ШУМА И ВИБРАЦИИ

СООТВЕТСТВИЕ САМЫМ ЖЕСТКИМ ЭКОЛОГИЧЕСКИМ
СТАНДАРТАМ (ЕРА, ЕС)

БОЛЬШОЙ ВЫБОР ДОПОЛНИТЕЛЬНЫХ КОМПЛЕКТУЮЩИХ

ГАРАНТИЙНОЕ и ПОСТГАРАНТИЙНОЕ ОБСЛУЖИВАНИЕ,
СКЛАД ЗАПЧАСТЕЙ

ПРОИЗВОДИТЕЛИ ТЕХНИКИ, ИСПОЛЬЗУЮЩИЕ ДВИГАТЕЛИ
КУВОТА В ВЫПУСКАЕМОЙ ПРОДУКЦИИ

- BOBCAT
- BUCHER
- TCM
- FIAT-HITACHI
- BOMAG
- KAESER
- CARRIER
- THERMOKING



ДВИГАТЕЛИ ДИЗЕЛЬНЫЕ JOHN DEERE

ДВИГАТЕЛИ **JOHN DEERE** (США) СПЕЦИАЛЬНО РАЗРАБОТАНЫ ПРИМЕНИТЕЛЬНО К ВНЕДОРОЖНОЙ ТЕХНИКЕ, ПРЕДНАЗНАЧЕННОЙ ДЛЯ ТЯЖЕЛЫХ РЕЖИМОВ ЭКСПЛУАТАЦИИ

МОЩНОСТНОЙ РЯД -
от 36 кВт (48 л.с.) до 448 кВт (600 л.с.)

3-, 4-, 5- и 6-ЦИЛИНДРОВЫЕ ДВИГАТЕЛИ С ЖИДКОСТНЫМ
ОХЛАЖДЕНИЕМ

МОДЕЛИ ДЛЯ ГЕНЕРАТОРНЫХ
и КОМПРЕССОРНЫХ УСТАНОВОК

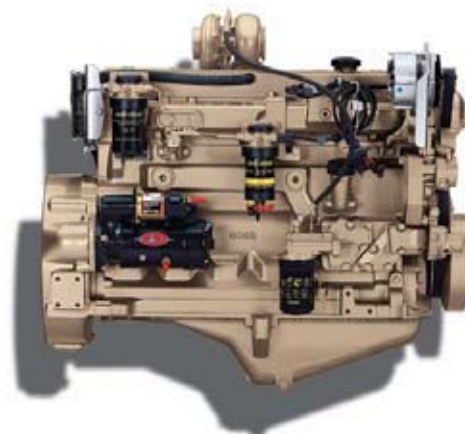
СООТВЕТСТВИЕ САМЫМ ЖЕСТКИМ ЭКОЛОГИЧЕСКИМ
СТАНДАРТАМ (ЕРА, ЕС)

ГАРАНТИЯ 2 ГОДА

ГАРАНТИЙНОЕ и ПОСТГАРАНТИЙНОЕ ОБСЛУЖИВАНИЕ,
СКЛАД ЗАПЧАСТЕЙ

ПРОИЗВОДИТЕЛИ ТЕХНИКИ, ИСПОЛЬЗУЮЩИЕ ДВИГАТЕЛИ
JOHN DEERE В ВЫПУСКАЕМОЙ ПРОДУКЦИИ

- SDMO
- LIEBHERR
- CLAAS
- ATLAS-COPCO
- BRUNO
- VERMEER
- DITCH WITCH
- CLARKE



АВТОМАТИЧЕСКИЕ КОРОБКИ ПЕРЕМЕМЫ ПЕРЕДАЧ



ВХОДНАЯ МОЩНОСТЬ - от 56,7 (76) до 372 (500) кВт (л.с.)

МАКСИМАЛЬНАЯ ЧАСТОТА ВРАЩЕНИЯ ВХОДНОГО ВАЛА -
до 3000 об/мин

МАКСИМАЛЬНЫЙ ВХОДНОЙ КРУТЯЩИЙ МОМЕНТ - до 2305

КОЛИЧЕСТВО ПЕРЕДАЧ - от 3-х до 8-и

ШИРОКИЙ ДИАПАЗОН ПЕРЕДАТОЧНЫХ ОТНОШЕНИЙ

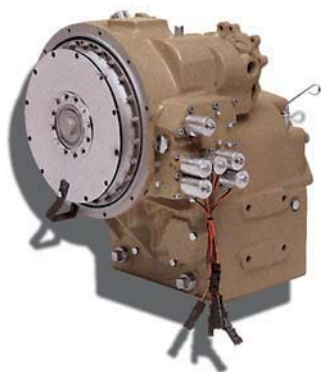
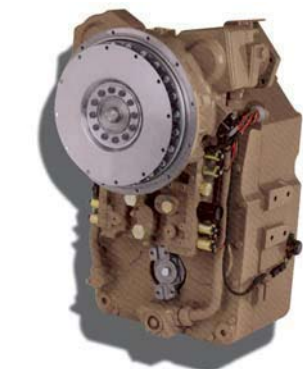
РАЗЛИЧНЫЕ ВЕРСИИ ИСПОЛНЕНИЯ
ГИДРОТРАНСФОРМАТОРОВ

ТИПЫ УПРАВЛЕНИЯ:

- механическое
- электрическое
- электрогидравлическое
- электронное

РАЗЛИЧНЫЕ ОПЦИИ:

- дополнительный отбор мощности
- различные варианты присоединительных фланцев
- муфта сцепления
- дисковый стояночный тормоз
- блокировка тормоза
- блокировка гидротрансформатора
- датчик-сигнализатор включения реверса
- импульсный магнитный датчик для спидометра



МОСТЫ ДЛЯ КОЛЕСНОЙ ТЕХНИКИ

НЕПОВОРОТНЫЕ ПРИВОДНЫЕ МОСТЫ:

- максимальная нагрузка - от 1 000 до 40 000 кг
- передаваемый крутящий момент - от 1 800 до 67 700 Нм
- широкий диапазон передаточных отношений

ПОВОРОТНЫЕ ПРИВОДНЫЕ МОСТЫ:

- максимальная нагрузка - от 12 000 до 24 000 кг
- передаваемый крутящий момент, номинальный/пиковый от 9700/29000 до 14000/42000 Нм
- широкий диапазон передаточных отношений
- углы поворота: 33°, 48°, 52°

ПОВОРОТНЫЕ НЕПРИВОДНЫЕ МОСТЫ:

- максимальная нагрузка - 16 500 кг
- угол поворота 48°

СПОСОБЫ КРЕПЛЕНИЯ:

- на подушках
- на качающейся оси
- на проушинах

ВАРИАНТЫ ИСПОЛНЕНИЙ:

- со встроенными тормозами
- с дополнительным приводным редуктором
- с дополнительным раздаточным редуктором
- со смещенной осью привода
- портального типа



РЕДУКТОРЫ ПЛАНЕТАРНЫЕ КОМПАНИИ TRASMITAL BONFIGLIOLI (ИТАЛИЯ)



МАКСИМАЛЬНЫЙ ВРАЩАЮЩИЙ МОМЕНТ -
до 450 000 Нм

ШИРОКИЙ ДИАПАЗОН ПЕРЕДАТОЧНЫХ ОТНОШЕНИЙ

МАКСИМАЛЬНАЯ ЧАСТОТА ВРАЩЕНИЯ
ВХОДНОГО ВАЛА - до 3 200 об/мин

МАКСИМАЛЬНАЯ ПЕРЕДАВАЕМАЯ МОЩНОСТЬ -
до 450 кВт

ШИРОКИЙ РЯД ТИПОРАЗМЕРОВ

ВЫСОКИЕ УДЕЛЬНЫЕ ПОКАЗАТЕЛИ

ВАРИАНТЫ ИСПОЛНЕНИЙ:

- специализированное для привода:
 - колесных и гусеничных машин (мотор-колеса)
 - поворотных платформ кранов, экскаваторов, подъемников и т.п.
 - барабанов автобетоносмесителей
 - лебедок
 - других механизмов
- для общепромышленного применения

КОМПЛЕКТАЦИЯ ГИДРОМОТОРАМИ
ОАО "ПНЕВМОСТРОЙМАШИНА" (РОССИЯ),
А ТАКЖЕ ИЗВЕСТНЫХ МИРОВЫХ ПРОИЗВОДИТЕЛЕЙ

ЛЕБЕДКИ ГИДРАВЛИЧЕСКИЕ

ГРУЗОПОДЪЕМНОСТЬ - от 1 000 до 12 000 кг
По требованию заказчика грузоподъемность может быть увеличена

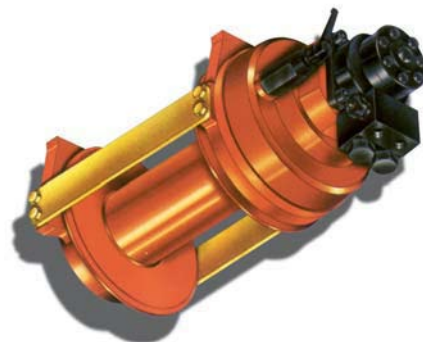
РАСХОД РАБОЧЕЙ ЖИДКОСТИ - до 126 л/мин

МАКСИМАЛЬНОЕ ДАВЛЕНИЕ В ГИДРОСИСТЕМЕ -
до 28,0 МПа

ДОПОЛНИТЕЛЬНОЕ ОБОРУДОВАНИЕ:

- ограничитель разматывания троса
- устройство прижима троса к барабану
- датчик перегрузки лебедки

ВОЗМОЖНО ИЗГОТОВЛЕНИЕ ЛЕБЕДКИ
ПО ИНДИВИДУАЛЬНОМУ ЗАКАЗУ



ПОЛНОКОМПЛЕКТНЫЕ ГИДРОДИНАМИЧЕСКИЕ ТРАНСМИССИИ

ДИЗЕЛЬНЫЙ ДВИГАТЕЛЬ - мощность от 39 до 238 кВт

АВТОМАТИЧЕСКАЯ КОРОБКА ПЕРЕМЕНЫ ПЕРЕДАЧ - МОЩНОСТЬ
от 37 до 224 кВт

РАЗДАТОЧНАЯ КОРОБКА - мощность до 268 кВт

МОСТЫ ДЛЯ КОЛЕСНОЙ ТЕХНИКИ - ГРУЗОПОДЪЕМНОСТЬ
до 40 000 кг



ПОЛНОКОМПЛЕКТНЫЕ ГИДРООБЪЕМНЫЕ ТРАНСМИССИИ

ПЕРЕДАВАЕМАЯ МОЩНОСТЬ - до 238 кВт

В КОМПЛЕКТНУЮ ПОСТАВКУ ВХОДЯТ:

- Насосы аксиально-поршневые реверсивные регулируемые (стр. 5 каталога)
- Гидромотры:
 - аксиально-поршневые (стр. 4-5 каталога)
 - героторные (стр. 6 каталога)
 - высокомоментные (стр. 7 каталога)

СИСТЕМЫ УПРАВЛЕНИЯ

- Рукоятки и педали с пропорциональным управлением
 - механические (стр. 14 каталога)
 - гидравлические (стр. 15 каталога)
 - электронные (стр. 16 каталога)

ЭЛЕМЕНТЫ КОНДИЦИОНИРОВАНИЯ РАБОЧЕЙ ЖИДКОСТИ:

- клапаны вентиляции рабочей жидкости
- теплообменники

ФИЛЬТРЫ РАЗЛИЧНОГО ИСПОЛНЕНИЯ

ТРУБОПРОВОДЫ

- жесткие (металлические) (стр. 31 каталога)
- гибкие рукава высокого давления (стр. 32 каталога)

ЭЛЕМЕНТЫ ДИАГНОСТИРОВАНИЯ
ГИДРОСИСТЕМ (стр. 34-35 каталога)



ООО "ГидраПак Силовые и
Управляющие системы"
111123, Россия, г.Москва,
шоссе Энтузиастов 56 стр.32
Тел.: (495) 661-24-90
Факс: (495) 223-25-48
E-mail: info@hydrapac.com

ЗАО "НГК Промышленные Компоненты"
454007, Россия, г.Челябинск
пр. Ленина, д. 3
Тел: (351) 271-64-75, 271-64-77
Факс: (351) 778-41-94
E-mail: ural@nhc.ru

ЗАО "НГК Силовые Компоненты"
223053, Белоруссия, Минская область,
Минский район, Боровая 2,
офисное помещение 14
Тел/факс: +375(17)266-40-26, 281-27-20
E-mail: minsk@nhc.ru

ЗАО "НГК Промышленные Системы"
08200, Украина, Киевская область,
г. Ирпень, ул. Дзержинского, д. 1-і
Тел./факс: +38 (04497) 93-020
Тел.+38 (044) 332-97-25
E-mail:kiev@nhc.ru

Hydrapac Italia S.r.l. S.u
40069 Zola Predos,
Vicolo Del Lavoro, 9
Bologna, Italy
Tel: +39 051 755082
Fax: +39 051 6185568
E-mail: info@hydrapac.it

 **Hydrapac**
www.hydrapac.com

