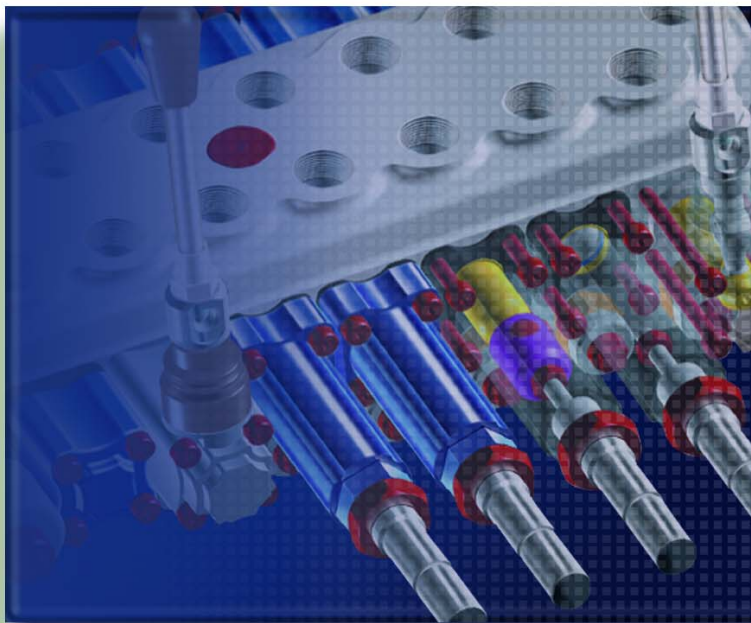
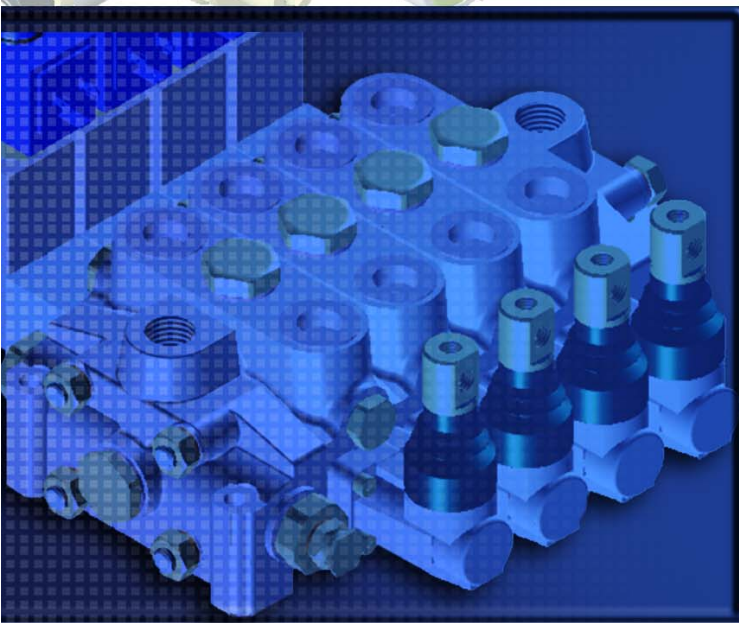


# HydraPac



**Гидравлические компоненты**  
**Ваш партнер по поиску решений**  
**Гідравлічні компоненти**  
**Ваш партнер по пошуку рішення**



***H*** ***HydraPac***

 **hydro  
control**

## О компании ..... 2-5

### Тормозные клапаны

Гальмівні клапани

- HC-LHD03X (05X-10X-15X) ... 6

### Тормозные клапаны

Гальмівні клапани

- HC-LHD03Y (05Y-10Y-15Y) ... 8

### Мини-экскаваторы

Компактные секционные гидрораспределители

#### Міні-екскаватори

Компактні секційні

гідророзподільники . . . .10

- HC-EV24 ..... 11
- HC-EV31 ..... 12
- HC-EV38 ..... 13

### Экскаватор-фронтальный погрузчик

Моноблочные

гидрораспределители

#### Екскаватор-фронтальний навантажувач

Моноблокові

гідророзподільники . . . .14

- HC-M12 ..... 15

### Колесные погрузчики

Моноблочные

гидрораспределители

#### Колісні навантажувачі

Моноблокові

гідророзподільники . . . .16

- HC-M25+HC-RCL .....17

### Трактора

Секционные

гидрораспределители

#### Трактори

Секційні

гідророзподільники . . . .18

- HC-D9L ..... 19
- HC-D3L ..... 20
- HC-D4L ..... 21

### Косилка со стрелой

Моноблочные

гидрораспределители

#### Косарка зі стрілою

Моноблокові

гідророзподільники . . . .22

- HC-BV50 ..... 23

### Автокраны и

#### Гидроподъемники

Автокраны та

Гідропідйомники.....24

- HC-NVD2 ..... 25

### Тормозные клапаны

Гальмівні клапани

- HC-LHD03X (05X-10X-15X) ..... 26

- HC-MV99 ..... 27

- HC-IT 29/30/31 ..... 28

### Электронное

#### вспомогательное

#### оборудование

Моноблочные

гидрораспределители

#### Електронне допоміжне устаткування

### Моноблокові

гідророзподільники . . . .29

- HC-D2 ..... 30
- HC-D10 ..... 31
- HC-M50 ..... 32
- HC-TR55 ..... 34
- HC-TR90 ..... 36

### Секционные

#### гидрораспределители

Секційні

гідророзподільники

- HC-D9 ..... 38
- HC-D3 ..... 40
- HC-D3M ..... 41
- HC-D4 ..... 42
- HC-D6 ..... 43
- HC-D16 ..... 44
- HC-D12 ..... 45
- HC-D20 ..... 46
- HC-D25 ..... 47
- HC-D40 ..... 48
- HC-D50 ..... 49

### Устройства

#### гидравлического

#### дистанционного

#### управления

Пристрої гідравлічного

дистанційного

керування

- HC-RCX ..... 50
- HC-RCM ..... 52
- HC-RCB ..... 53
- HC-RCP ..... 54
- HC-RCF ..... 55

- HC-RCD ..... 56
- HC-RCV ..... 57
- HC-SU2 - HC-SU3 .....58
- HC-SE2 - HC-SE3 .....59

### Распределитель

#### избирательного действия с ручным управлением (дивертор)

Розподільник вибіркової дії з ручним керуванням (дивертор)

- HC-SVM ..... 60

### Распределитель

#### избирательного действия с электрическим управлением (дивертор)

Розподільник вибіркової дії з електричним керуванням (дивертор)

- HC-SVE ..... 61

### Тросиковое дистанционное управление

Тросикове дистанційне керування

- HC-CS - HC- CM ... 62

## ВМЕСТЕ СДЕЛАЕМ БОЛЬШЕ

Компания "ГидраПак Силовые и Управляющие Системы" является независимым разработчиком, производителем и поставщиком гидравлических компонентов силовых и управляющих приводов, элементов силовых трансмиссий, а также различных комплектующих для любых видов техники и оборудования.

- Оказываем помощь в разработке и оптимизации гидравлических схем на базе современных гидроаппаратов;
- производство электронных блоков для электропропорциональных систем управления гидроприводом;
- поставка гидравлических комплектующих, отдельных узлов и компонентов;
- дизельных двигателей
- техническое сопровождение и наладка гидравлических систем
- производство и поставка комплектующих для изготовления гидроцилиндров широкой номенклатуры, включая телескопические
- собственное производство рукавов высокого давления, удовлетворяющее потребности любого предприятия
- бесперебойное оснащение сервисных служб запасными частями и расходными материалами



## РАЗОМ ЗРОБИМО БІЛЬШЕ

Компанія ТОВ "ГидраПак Силовые и Управляющие Системы" є незалежним розробником, виробником і постачальником гідравлічних компонентів силових і керуючих приводів, елементів трансмісій, а також різних комплектуючих для будь-яких видів техніки й устаткування.

- Надаємо допомогу у розробці та оптимізації гідравлічних схем на базі сучасних гідроапаратів;
- виробництво електронних блоків для електропропорційних систем керування гідроприводом;
- гідравлічних комплектуючих, окремих вузлів і компонентів;
- дизельних двигунів
- технічний супровід і налагодження гідравлічних систем
- виробництво і поставка комплектуючих для виготовлення гідроциліндрів широкої номенклатури, включаючи телескопічних
- власне виробництво рукавів високого тиску, що задовольняє потреби будь-якого підприємства
- безперебійне оснащення сервісних служб запасними частинами і витратними матеріалами



## О нашей компании

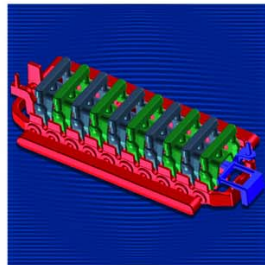
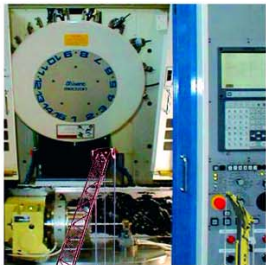
Наша организация ориентируется в своей работе на Клиента: мы стремимся разрабатывать решения для наших клиентов, а не просто отпустить продукцию.

Опыт сотрудничества показывает, что быть клиентом компании **“ГидраПак”** выгодно: её деятельность полностью соответствует принципу **“Обращайтесь к профессионалам – Ваша техника должна работать!”**

Вам достаточно правильно поставить задачу – остальное мы возьмём на себя.

Это может быть:

- помощь в разработке гидравлических схем,
- поставка полного гидравлического пакета комплектующих на машину,
- выполнение гарантийных обязательств перед клиентом.



#### ПРОДУКЦИЯ НАШЕГО ПАРТНЕРА

Миллионы изделий компании Hydrocontrol работают во всем мире в самых тяжелых условиях эксплуатации. Основной продукцией компании являются:

- Гидрораспределители
- Устройства гидравлического и электронного дистанционного управления

На настоящий момент компания Hydrocontrol выпускает самый полный в мире ассортимент гидрораспределителей: на расход от 20 до 1200 л/мин при рабочем давлении 350 бар.

**Специально для Российского рынка, Мы выпускаем электропропорциональные системы управления гидроприводами, допускающие:**

- работу в диапазоне окружающих температур от -40 до +50°C
- настройку системы как в ручном, так и в компьютерном вариантах
- защиту от выхода из строя электроники при неправильном подключении системы.

#### ПРОДУКЦИЯ НАШЕГО ПАРТНЕРА

Миллионы виробів компанії Hydrocontrol працюють в усьому світі в найважчих умовах експлуатації. Основною продукцією компанії є:

- Гідророзподільники
- Пристрої гідравлічного дистанційного керування

На теперішній час компанія Hydrocontrol випускає найповніший у світі асортимент гідророзподільників: на витрату від 20 до 1200 л/хв. при робочому тиску 350 бар.

**Ми випускаємо електропропорційні системи управління гідроприводами які допускають:**

- роботи в діапазоні температур від -40 до +50°C
- настройку системи як в ручному так і в комп'юерному варіанті
- захист від виходу з ладу або неправильного підключення системи.



**Мы гарантируем высокое качество и надежность нашей продукции:**

- "У нашего партнера есть сертификаты ISO 9001 и ISO 14001
- "В компании Hydrocontrol работает опытный, владеющий необходимыми навыками персонал с высокой мотивацией к достижению результата
- 100% готовых изделий проходят испытания
- Производство фирмы оснащено высококачественными гибкими обрабатывающими центрами

**Мы можем предложить своим клиентам:**

- Широкий ассортимент продукции, включенной в представленный каталог
- Помощь в разработке проектов и вариантов применения продукции. Мы готовим предложения в соответствии с конкретными условиями применения продукции на машине клиента, и его потребностями.
- Мы оказываем техническую помощь в наладке машины.
- Мы несём гарантийные обязательства, согласно заключаемому договору.

**Ми гарантуємо високу якість і надійність нашої продукції:**

- У нашого партнера є сертифікати ISO 9001 та ISO 14001
- "У компанії Hydrocontrol працює який володіє необхідними навичками, персонал із високою мотивацією до досягнення результату
- 100% готових виробів проходять випробування
- Наше виробництво оснащено високоякісними гнучкими обробними центрами

**В усьому світі ми можемо запропонувати своїм клієнтам:**

- Різноманітний асортимент продукції, включеної в представлений каталог
- Розробку проектів і варіантів застосування продукції. Ми розробляємо пропозиції відповідно до конкретних умов застосування продукції на машині клієнта і його потреб.
- Ми надаємо технічну допомогу в налагодженні машини.
- ми несемо гарантійні зобов'язання згідно з угодами, що укладаються



**HC-LHD03X  
(05X-10X-15X)**

**Тормозные клапаны/  
Гальмівні клапани**

HC-LHD...X - это тормозные клапаны, разработанные для применения в гидросистемах мобильной грузоподъемной техники. Сконструированные в расчете на оптимальное согласованное взаимодействие с гидрораспределителями, клапаны HC-LHD...X олицетворяют собой новый подход к управлению инерционной нагрузкой, гарантируют высокую надежность и безопасность управления машиной.

HC-LHD...X - це гальмівні клапани, які спроектовані для застосування в гідросистемах мобільної вантажопідійомної техніки. Сконструйовані з метою оптимальної узгодженої взаємодії з розподільниками, клапани HC-LHD...X являють собою новий підхід до керування інерційним навантаженням та гарантують високу надійність та безпеку керування машиною.

**ТЕХНИЧЕСКИЕ ХАРАКТЕРИСТИКИ/ТЕХНІЧНІ ХАРАКТЕРИСТИКИ**

	Номинальный расход/ Номінальний потік	Номинальное давление/ Номінальний тиск
<b>HC-LHD03X</b>	40 л/мин (л/хв)	350 бар
<b>HC-LHD05X</b>	70 л/мин (л/хв)	350 бар
<b>HC-LHD10X</b>	110 л/мин (л/хв)	420 бар
<b>HC-LHD15X</b>	180 л/мин (л/хв)	420 бар

**Применение: /Застосування:**

Автокраны/Автокрани  
Гидроподъемники/Гідропідійомники  
Автобетононасосы/Автобетонопомпы  
Строительно-дорожная техника/Будівельно-шляхова техніка



**HC-LHD03X**  
**(05X-10X-15X)**

**Тормозные клапаны/  
Гальмівні клапани**

Номенклатура тормозных клапанов HC-LHD...X включает в себя четыре модели, рассчитанные на номинальные расходы от 40 до 180 л/мин и давление до 420 бар. Отличительной особенностью клапанов HC-LHD...X является пониженный по сравнению с аналогами перепад давления. Различные варианты исполнения клапанов (с компенсацией противодействия, без компенсации), величины соотношения площадей, а также дополнительные возможности, получаемые с помощью встраиваемых в клапан вспомогательных элементов, позволяют подобрать решение, полностью соответствующее пожеланиям клиента.

Стандартный ряд клапанов более полно представлен в специализированном каталоге, где описаны модели одностороннего и двухстороннего действия, трубного и фланцевого монтажа.

Номенклатура гальмівних клапанів HC-LHD...X складає чотири моделі, призначені для номінальних потоків від 40 до 180л/хв. Та тиск до 420 бар.

Особливість клапанів HC-LHD...X є зменшений у порівнянні з аналогами перепад тиску.

Варіанти конструктивного виконання клапанів (з компенсацією протитиску, без компенсації), співвідношення площ, а також додаткові можливості, отримані за допомогою допоміжних елементів, що вмонтовуються в клапан, дозволяють створити агрегат, який повністю відповідає побажанням клієнта.

Стандартний ряд клапанів найбільш повно надано у спеціалізованому каталозі, де приведений опис моделей односторонньої та двосторонньої дії, трубного та фланцевого монтажу.

### Схемы:

- модели одностороннего действия/моделі односторонньої дії,
- модели двустороннего действия/моделі двосторонньої дії
- модели с возможностью дифференциального подключения/  
моделі з можливістю диференційного під'єднання гідроциліндра

Размеры портов по стандартам: BSP, SAE-UNF

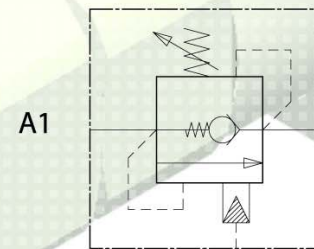
Соотношение площадей: 4:1 - 9:1

Дополнительные возможности: устройства для демпфирования управляющих сигналов, встроенные предохранительный клапан, клапан обрыва линии, клапан с электромагнитным управлением.

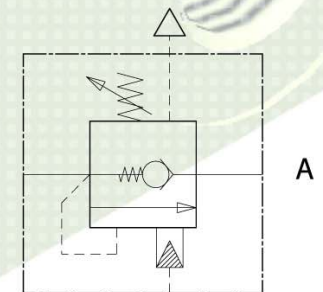
Розміри портів по стандартах: BSP, SAE-UNF

Співвідношення площ: 4:1 - 9:1

Додаткові можливості: демферні пристрої для сигналів керування, вмонтований запобіжний клапан, клапан обриву лінії, клапан з електромагнітним керуванням.



**Без компенсации/  
Без компенсації**



**С компенсацией/  
З компенсацією**

## HC-LHD03Y (05Y-10Y-15Y)

Тормозные клапаны/  
Гальмівні клапани  
(ISO8643)

HC-LHD...Y - серия тормозных клапанов разработана для применения на строительной-дорожной технике в качестве клапана управления гидроцилиндром стрелы, в связи с чем клапан удовлетворяет требованиям EN474. Управление клапаном реализуется непосредственно с помощью блока дистанционного гидравлического управления (HC-RCX, HC-RCM, HC-RCB).

Клапаны HC-LHD...Y предохраняют гидросистему от обрыва линии в соответствии с требованиями стандарта ISO 8643.

HC-LHD...Y - серия гальмівних клапанів, створена для застосування у будівельних машинах в якості клапана керування гідроциліндром стріли. Клапан відповідає вимогам EN474

Керується клапан безпосередньо за допомогою блоку дистанційного гідрравлічного керування (HC-RCX, HC-RCM, HC-RCB).

Клапани HC-LHD...Y забезпечують гідросистему від обриву лінії у відповідності до вимог стандарту ISO 8643.

### ТЕХНИЧЕСКИЕ ХАРАКТЕРИСТИКИ/ТЕХНІЧНІ ХАРАКТЕРИСТИКИ

	Номинальный расход/ Номінальний потік	Номинальное давление/ Номінальний тиск
HC-LHD03Y	40 л/мин (л/хв)	350 бар
HC-LHD05Y	70 л/мин (л/хв)	350 бар
HC-LHD10Y	110 л/мин (л/хв)	420 бар
HC-LHD15Y	180 л/мин (л/хв)	420 бар

#### Применение: /Застосування:

Экскаваторы/Екскаватори  
Экскаваторы-погрузчики/Екскаватори-навантажувачі  
Колесные погрузчики/Колісні навантажувачі

**HC-LHD03Y**  
**(05Y-10Y-15Y)**

**Тормозные клапаны/  
Гальмівні клапани  
(ISO8643)**

Номенклатура тормозных клапанов HC-LHD..Y включает в себя четыре модели, рассчитанные на номинальные расходы от 40 до 180 л/мин и давление до 420 бар. Основные преимущества клапана выражены в следующем:

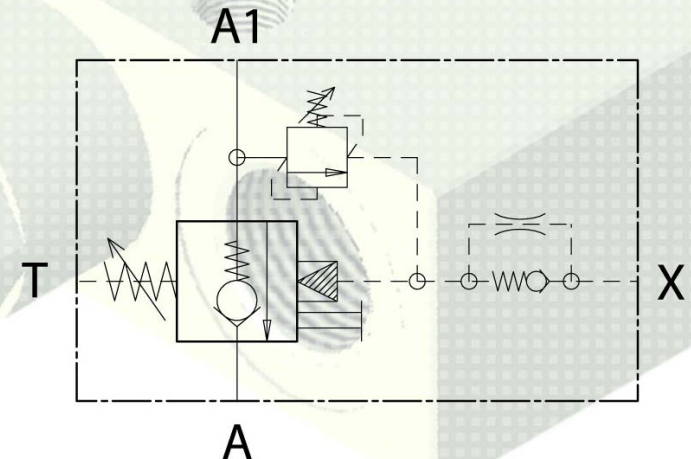
- низкий перепад давления
- механизм запирания типа "конусный затвор"
- управление скоростью опускания стрелы осуществляется синхронно с работой гидрораспределителя
- предохранительная функция (с помощью встроенного предохранительного клапана)

Номенклатура гальмівних клапанів HC-LHD..Y складає чотири моделі, призначені для потоків від 40 до 180 л/хв і тиску до 420 бар. Основними перевагами клапана є:

- невеликий перепад тиску
- механізм запирання типу "конусний затвор"
- керування швидкістю опускання стріли відбувається синхронно з роботою гідророзподільника
- запобіжна функція (за допомогою вмонтованого запобіжного клапана)

## ХАРАКТЕРИСТИКИ

- Регулировочная характеристика: стандартная, дросселирующая, с ограничением максимального расхода /Регулювальна характеристика: стандартна, дроселюючи, з обмеженням максимального потоку
- Размеры портов по стандартам: BSP, SAE-UNF, фланец SAE6000/Розміри портів по стандартах: BSP, SAE-UNF, фланець SAE6000
- Давление управления: 2,5/20 бар/Тиск керування: 2,5/20 бар
- Дополнительные возможности: аварийная разгрузка, встроенные предохранительный клапан и клапан с электромагнитным управлением/Додаткові можливості: аварійна розгрузка, вмонтовані запобіжний клапан та клапан з електромагнітним керуванням.



## МИНИ-ЭКСКАВАТОРЫ МІНІЕКСКАВАТОРИ

Все гидрораспределители HC-EV специально разработаны для мини-экскаваторов. Несмотря на небольшие размеры и вес, наши гидрораспределители разрешают все проблемы, обычно свойственные этим машинам.

### Основные характеристики

- Два насоса
- Три насоса
- Схема с тандемным подключением насосов
- Схема с параллельным подключением насосов
- Ручное и гидравлическое управление
- Два внутренних потока для совмещения операций при управлении рукоятью, стрелой и рабочим оборудованием
- Для миниэкскаваторов от 0.8 т до 7 т.
- На макс. рабочее давление 250 бар, на давление в магистралях А и В = 300 бар
- Имеет два внутренних канала управления
  - для автоматического перехода в режим холостого хода,
  - для синхронизация перемещения с целью обеспечения прямолинейного хода
  - для отключения разгрузочного клапана

Усі гідророзподільники HC-EV спеціально розроблені для міні-екскаваторів. Незважаючи на невеликі розміри і вагу, наші гідророзподільники розв'язують усі проблеми, звичайно, властиві цим машинам.

### Основні характеристики

- Два насоси
- Три насоси
- Схема з тандемним підключенням насосів
- Схема з паралельним підключенням насосів
- Ручне й гідравлічне керування
- Два внутрішніх потоки для поєднання операцій при керуванні рукояттю, стрілою і робочим устаткуванням
- Для мініекскаваторів від 0.8 т до 7т.
- На максимальний робочий тиск 250 бар, на тиск у магістралях А і В = 300 бар
- Має два внутрішніх канали керування
  - для автоматичного переходу в режим холостого ходу
  - для синхронізації переміщення з метою забезпечення прямолінійного ходу
  - для відключення розвантажувального клапана

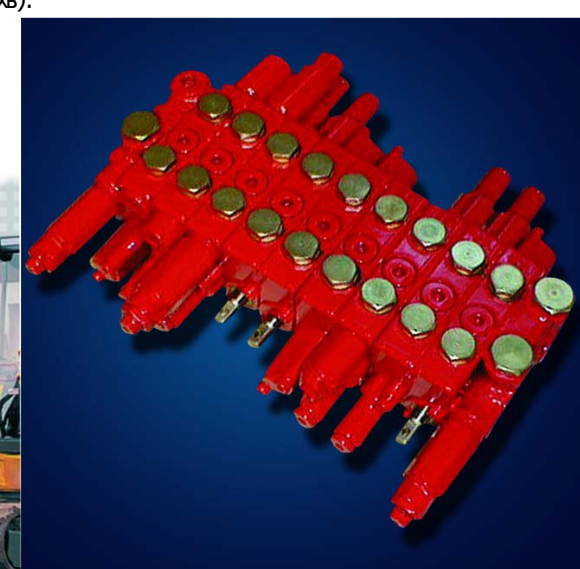


**Компактные секционные гидрораспределители для миниэкскаваторов**  
**Компактні секційні гідророзподільники для мініекскаваторів**  
**0,8 - 1.2 т**

**СПЕЦИФИКАЦИЯ/СПЕЦИФІКАЦІЯ**

■ Количество рабочих секций/Кількість робочих секцій		1-12
■ Номинальное давление/Номинальний тиск	210 бар	3050 ПСИ(ПСІ)
■ Номинальный расход/ Номинальна витрата	15 л/мин(л.хв)	4 галлонов/мин(галонив/хв.)
■ Расстояние между секциями/Відстань між секціями	24 мм	0,94 дюйма
■ Диаметр золотника/Діаметр золотника	10 мм	0,39 дюймов
■ Ход золотника/Хід золотника	6+6 мм	0,236+0,236
■ Сила сжатия (жесткость) возвратной пружины в нейтральном положении/ Сила стиску (жорсткість) поворотної пружини в нейтральному положенні		83,4 Н
■ Сила сжатия (жесткость) возвратной пружины при максимальном ходе золотника Сила стиску (жорсткість) поворотної пружини при максимальному ході золотника		103 Н
■ Максимальное давление управления/Максимальний тиск керування	50 бар	725 ПСИ(ПСІ)
■ Внутренние утечки по золотнику*/Внутрішні втрати по золотнику*	<4 см³/мин	<0,25 дюйм³/мин(галонів/хв).
■ Допустимое противодавление/Припустимий протитиск	10 бар	145 ПСИ(ПСІ)

---  
 \* При 9,8 МПа вязкость масла составляет 37 сСт/  
 \* При 9,8 МПа в'язкість масла складає 37 сСт



## HC-EV31

**Компактные секционные гидрораспределители для миниэкскаваторов**

**Компактні секційні гідророзподільники для мініекскаваторів**

**1,3 - 4.5 т**

### СПЕЦИФИКАЦИЯ/СПЕЦИФІКАЦІЯ

■ Количество рабочих секций/Кількість робочих секцій		1-12
■ Номинальное давление/Номінальний тиск	250 бар	3600 ПСИ(ПСІ)
■ Номинальный расход/Номінальна витрата	35 л/мин(л.хв)	9 галлонов/мин(галонів/хв)
■ Расстояние между секциями/Відстань між секціями	31 л/мин(л.хв)	1,22 дюйма
■ Диаметр золотника/Діаметр золотника	12 мм	0,47 дюйма
■ Ход золотника/Хід золотника	7+7 мм	0,28+0,28
■ Сила сжатия (жесткость) возвратной пружины в нейтральном положении/ Сила стиску (жорсткість) поворотної пружини в нейтральному положенні		68,6 Н
■ Сила сжатия (жесткость) возвратной пружины при максимальном ходе золотника/ Сила стиску (жорсткість) поворотної ружини при максимальному ході золотника		88,3 Н
■ Максимальное давление управления/ Максимальний тиск керування	50 бар	725 ПСИ
■ Внутренние утечки по золотнику*/ Внутрішні втрати по золотнику*	< 5см <sup>3</sup> /мин (см/хв.)	0,3дюймов <sup>3</sup> /мин(дюйма <sup>3</sup> /хв.)
■ Допустимое противодавление/Припустимий протитиск	10 бар	145 ПСИ(ПСІ)

\* При 9,8 МПа вязкость масла составляет 37 сСт/

\* При 9,8 МПа в'язкість масла складає 37 сСт



HC-EV38

## Компактные секционные гидрораспределители для миниэкскаваторов

### Компактні секційні гідророзподільники для мініекскаваторів 4,6 - 6 т

#### СПЕЦИФИКАЦИЯ/СПЕЦИФІКАЦІЯ

■ Количество рабочих секций/Кількість робочих секцій		1-12
■ Номинальное давление/ Номінальний тиск	250 бар	3600 ПСИ
■ Номинальный расход/ Номінальна витрата	65 л/мин(л/хв)	17 галлонов/мин (галонів/хв)
■ Расстояние между секциями/Відстань між секціями	38 мм	1,5 дюйма
■ Диаметр золотника/Діаметр золотника	14,5 мм	0,57 дюймов
■ Ход золотника/Хід золотника	7,5+7,5 мм	0,30+0,30
■ Сила сжатия (жесткость) возвратной пружины в нейтральном положении/ Сила стиску (жорсткість) поворотної/пружини в нейтральному положенні		98 Н
■ Сила сжатия (жесткость) возвратной пружины при максимальном ходе золотника/ Сила стиску (жорсткість) поворотної/пружини при максимальному ході золотника		137 Н
■ Максимальное давление управления/Максимальний тиск керування	50 бар	725 ПСИ
■ Внутренние утечки по золотнику*/ Внутрішні втрати по золотнику*	<7 см <sup>3</sup> /мин (см/хв)	<0,44 дюймов <sup>3</sup> /мин (дюйма/хв)
Допустимое противодавление/Припустимий протитиск	10 бар	145 ПСИ

—  
\* При 9,8 МПа вязкость масла составляет 37 сСт/

\* При 9,8 МПа в'язкість масла складає 37 сСт



## Экскаваторы-фронтальные погрузчики Екскаватори-фронтальні навантажувачі

Новый моноблочный гидрораспределитель HC-M12 специально разработан компанией Hydrocontrol для экскаваторов-фронтальных погрузчиков. В каждой секции этого гидрораспределителя могут размещаться вторичные клапаны, в него может быть встроено гидрозамок. По заявке клиента можно изготовить моноблок с механическим или гидравлическим управлением.

Новый моноблоковий гідророзподільник HC-M12 спеціально розроблений компанією Hydrocontrol для екскаваторів-фронтальних навантажувачів. У кожній секції цього гідророзподільника можуть розміщуватися вторинні клапани, в нього може бути вбудований гідрозамок. За заявкою клієнта можна виготовити моноблок із механічним або гідравлічним керуванням.

### СПЕЦИФИКАЦИЯ

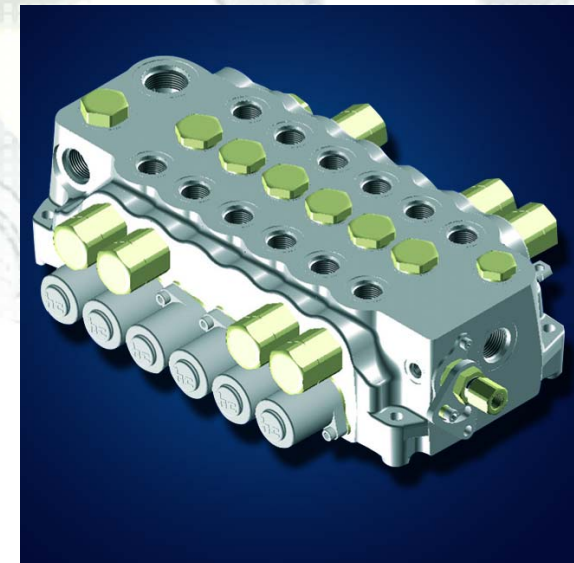
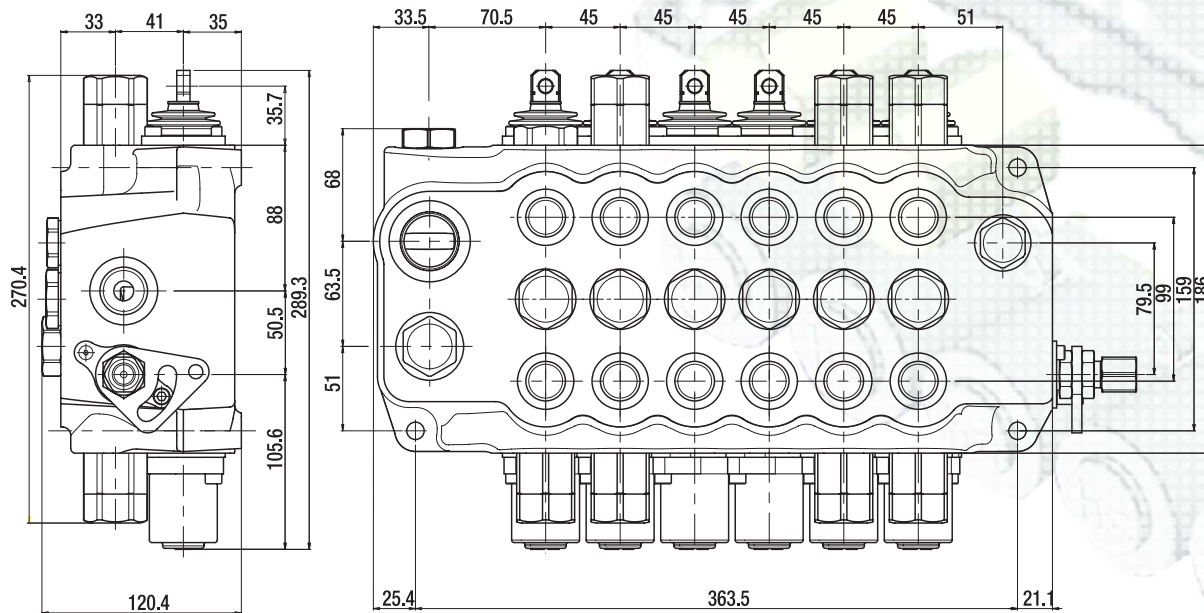
■ Количество золотников/Кількість золотників		6-7
■ Номинальный расход/Номінальна витрата	150 л/мин(л.хв)	39,6галлонів/мин(галонів/хв.)
■ Номинальное давление/Номінальний тиск	350 бар	5000 ПСИ(ПСІ)
■ Ход золотника/Хід золотника	8+8 мм	0,31+0,31
■ Шаг между золотниками/Крок між золотниками	46 мм	1,77 дюйма



**Моноблочные гидрораспределители**

**Моноблокові гідророзподільники**

Габаритный чертеж  
Габаритне креслення



## Колесные погрузчики Колісні навантажувачі

Новый моноблочный гидрораспределитель HC-M25 специально разработан компанией Hydrocontrol для колесных погрузчиков. В каждой секции этого моноблочного гидрораспределителя могут размещаться вторичные клапаны. Возможно исполнение в соответствии с несколькими гидросхемами. По заявке клиента можно изготовить моноблок с механическим или гидравлическим управлением.

Новая гидравлическая система дистанционного управления HC-RCL для механического управления погрузчиком.

Новый моноблоковый гидророзподільник HC-M25 спеціально розроблений компанією Hydrocontrol для колісних навантажувачів. У кожній секції цього моноблокового гідророзподільника можуть розміщуватися вторинні клапани. Можливе виконання відповідно до кількох гідросхем. За заявкою клієнта можна виготовити моноблок із механічним або гідравлічним керуванням.

Нова гідравлічна система дистанційного керування HC-RCL для механічного керування навантажувачем.

### СПЕЦИФИКАЦИЯ/СПЕЦИФІКАЦІЯ HC-M25

■ Количество золотников/Кількість золотників		2-3
■ Номинальный расход/Номінальна витрата	350 л/мин(л/хв.)	92,4галлонов/мин(галона/хв.)
■ Номинальное давление/Номінальний тиск	350 бар	5000 ПСИ(ПСІ)
■ Ход золотника/Хід золотника	2+12 мм	0,47+0,47
■ Шаг между золотниками/Крок між золотниками	6 мм	2,99 дюйма

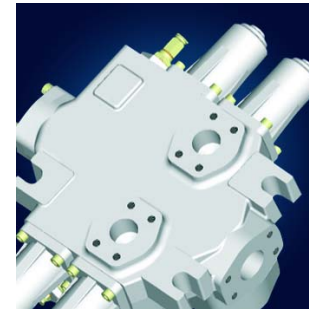
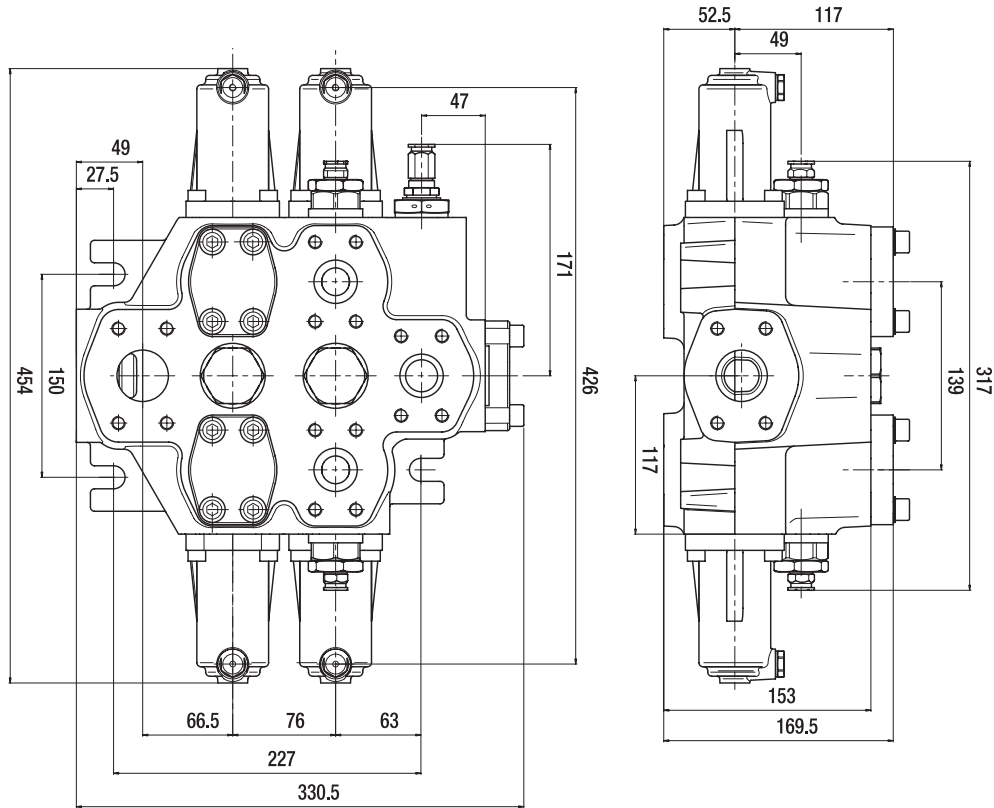
### ОСНОВНЫЕ ХАРАКТЕРИСТИКИ СИСТЕМЫ ДИСТАНЦИОННОГО УПРАВЛЕНИЯ/ ОСНОВНІ ХАРАКТЕРИСТИКИ СИСТЕМИ ДИСТАНЦІЙНОГО КЕРУВАННЯ HC-RCL

- Гидравлическое дистанционное управление с 4 рабочими отводами и одной ручкой/  
Гідравлічне дистанційне керування з 4 робочими відводами й однією ручкою
- Механическая или электрическая фиксация/Механічна або електрична фіксація
- Эргономичная ручка в разных вариантах исполнения/Ергономічна ручка в різних варіантах виконання
- Возможность добавлять различные функции джойстика, чтобы обеспечить дополнительные виды управления по выбору клиента/Можливість додавати різні функції джойстика, щоб забезпечити додаткові види керування на вибір клієнта.

**HC-M25+HC-RCL**

**Моноблочные гидрораспределители с гидравлическим дистанционным управлением**  
**Моноблокові гідророзподільники з гідравлічним дистанційним керуванням**

Габаритный чертеж  
Габаритне креслення



## Тракторы Трактори

Для тракторов мощностью от 40 до 120 л.с. компания Hydrocontrol недавно разработала две группы гидрораспределителей:

гидрораспределители, которые крепятся непосредственно к раме фланцевым соединением  
гидрораспределители, которые крепятся сзади трактора

Обе группы распределителей изготавливаются по современным технологиям, идеально подходящим для сельскохозяйственной техники с самым тяжелым режимом эксплуатации.

Для тракторів потужністю від 40 до 120 к.с. компанія Hydrocontrol недавно розробила дві групи гідророзподільників:

гідророзподільники, які кріпляться безпосередньо до рами фланцевим з'єднанням

гідророзподільники, які кріпляться позаду трактора

Обидві групи розподільників виготовляються по сучасних технологіях, які ідеально підходять для сільськогосподарської техніки з найважчим режимом експлуатації.



## СЕКЦИОННЫЕ ГИДРОРАСПРЕДЕЛИТЕЛИ СЕКЦІЙНІ ГІДРОРОЗПОДІЛЬНИКИ

Для тракторов мощностью  
Для тракторів потужністю  
50-75 л.с.

### СПЕЦИФИКАЦИЯ/СПЕЦИФІКАЦІЯ

- |                                                                                                                                                                                                                                 |                |                            |
|---------------------------------------------------------------------------------------------------------------------------------------------------------------------------------------------------------------------------------|----------------|----------------------------|
| ■ Количество рабочих секций/Кількість робочих секцій                                                                                                                                                                            |                | 1-12                       |
| ■ Номинальный расход/Номинальна витрата                                                                                                                                                                                         | 35 л/мин(л.хв) | 9 галлонов/мин(галонів/хв) |
| ■ Номинальное давление/Номинальний тиск                                                                                                                                                                                         | 350 бар        | 5000 ПСИ(ПСІ)              |
| ■ Ход золотника/Хід золотника                                                                                                                                                                                                   | 6+6 мм         | 0,236+0,236                |
| ■ Расстояние между секциями/Відстань між секціями                                                                                                                                                                               | 31 мм          | 1,22 дюйма                 |
| ■ Ручное, гидравлическое и тросиковое управление/Ручне, гідравлічне і тросикове керування                                                                                                                                       |                |                            |
| ■ В каналах устанавливаются предохранительные клапаны, возможность установки как в один, так и в оба рабочих отвода/В каналах встановлюються запобіжні клапани, можливість установки як в одному, так і в обох робочих відводах |                |                            |
| ■ SE semplice effetto одностороннего действия/односторонньої дії                                                                                                                                                                |                |                            |
| ■ DE doppio effetto двустороннего действия/двосторонньої дії                                                                                                                                                                    |                |                            |
| ■ Напорная секция с делителем потока/Напірна секція з дільником потоку.                                                                                                                                                         |                |                            |
| ■ Золотники, управляющие цилиндром и мотором, рабочая секция с плавающим положением золотника/Золотники, які керують циліндром і мотором, робоча секція з положенням плаваючого золотника                                       |                |                            |
| ■ Устанавливается сзади/Установлюється позаду                                                                                                                                                                                   |                |                            |
| ■ Разъемы для крепления с помощью быстроразъемных соединений/Роз'єднання для кріплення за допомогою швидкороз'ємних з'єднань.                                                                                                   |                |                            |



## HC-D3L

**Секционные гидрораспределители, устанавливаемые на раму, для тракторов мощностью 60-100 л.с.**

**Секційні гідророзподільники, які встановлюються на раму, для тракторів потужністю 60-100 к.с.**



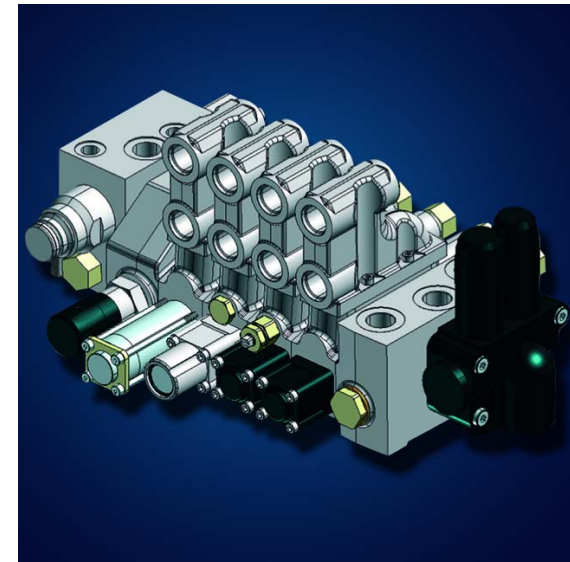
### СПЕЦИФИКАЦИЯ/СПЕЦИФІКАЦІЯ

- |                                                                                                                                                                                                                                                                                                                                |              |                                |
|--------------------------------------------------------------------------------------------------------------------------------------------------------------------------------------------------------------------------------------------------------------------------------------------------------------------------------|--------------|--------------------------------|
| ■ Количество рабочих секций/Кількість робочих секцій                                                                                                                                                                                                                                                                           |              | 1-12                           |
| ■ Номинальный расход/Номінальна витрата                                                                                                                                                                                                                                                                                        | 55 л/мин(хв) | 14,5 галлонов/мин(галонів/хв.) |
| ■ Номинальное давление/Номінальний тиск                                                                                                                                                                                                                                                                                        | 350 бар      | 5000 ПСИ(ПСІ)                  |
| ■ Ход золотника/Хід золотника                                                                                                                                                                                                                                                                                                  | 5+5 мм       | 0,197+0,197                    |
| ■ Расстояние между секциями/Відстань між секціями                                                                                                                                                                                                                                                                              | 38 мм        | 1,5 дюйма                      |
| ■ Ручное и тросиковое управление/Ручне і тросикове керування                                                                                                                                                                                                                                                                   |              |                                |
| ■ В каналах устанавливаются предохранительные клапаны/В каналах встановлюються запобіжні клапани                                                                                                                                                                                                                               |              |                                |
| ■ Рабочая секция с приоритетным потоком/Робоча секція з пріоритетним потоком                                                                                                                                                                                                                                                   |              |                                |
| ■ Золотники, управляющие цилиндром и мотором, рабочая секция с плавающим положением золотника, и рабочая секция с автоматическим переходом в нейтральное положение/Золотники, які керують циліндром і мотором, робоча секція з плаваючим положенням золотника, і робоча секція з автоматичним переходом у нейтральне положення |              |                                |
| ■ Распределители избирательного действия (диверторы), возможность установки как в один, так и в оба рабочих отвода/Розподільники вибіркової дії (директори), можливість установки як в одному, так і в обох робочих відводах                                                                                                   |              |                                |

**Секционные гидрораспределители,  
устанавливаемые на раму, для  
тракторов мощностью 80-120 л.с.  
Секційні гідророзподільники, які  
установлюються на раму, для тракторів  
потужністю 80-120 к.с.**

### СПЕЦИФИКАЦИЯ/СПЕЦИФІКАЦІЯ

■ Количество рабочих секций/Кількість робочих секцій		1-12
■ Номинальный расход/Номінальна витрата	80 л/мин(л/хв.)	21 галлонов/мин(галонів/хв.)
■ Номинальное давление/Номінальний тиск	350 бар	5000 ПСИ(ПСІ)
■ Ход золотника/Хід золотника	6+6 мм	0,236+0,236
■ Расстояние между секциями/Відстань між секціями	43-40 мм	1,70/1,57 дюйма
■ Тросиковое управление/Тросикове керування		
■ В каналах устанавливаются вторичные клапаны, возможность установки как в один, так и в оба рабочих отвода/ В каналах устанавливаются вторинні клапани, можливість установки як в одному, так і в обох робочих відводах		
■ Одностороннего действия/односторонньої дії		
■ Двустороннего действия/двосторонньої дії.		
■ Рабочая секция с приоритетным потоком/Робоча секція з пріоритетним потоком		
■ Золотники, управляющие цилиндром и мотором, рабочая секция с плавающим положением золотника, и рабочая секция с автоматическим переходом в нейтральное положение/ Золотники, які керують циліндром і мотором, робоча секція з положенням плаваючого золотника, і робоча секція автоматичним переходом у нейтральне положення		
■ Оформление выходной секции с присоединительными размерами для клапана BOSCH EHR/Оформлення вихідної секції з приєднувальними розмірами для клапана BOSCH EHR		
■ Разъемы для крепления с помощью быстроразъемных соединений/ Роз'єднання для кріплення за допомогою швидкороз'ємних з'єднань		



**Косилка со стрелой  
Косарка зі стрілою**

Новый моноблочный гидрораспределитель HC-BV50 обеспечивает высокую гибкость и подходит для многих машин, в гидросистеме которых применяются два насоса с разными расходами. Этот гидрораспределитель позволяет управлять и объединять потоки от вспомогательного насоса и основного насоса, установленного на двигателе. Этот распределитель улучшает рабочие характеристики и просто устанавливается на машину.

Новий моноблоковий гідророзподільник HC-BV50 забезпечує високу гнучкість і підходить для багатьох машин, у гідросистемі яких застосовуються два насоси з різними витратами. Цей гідророзподільник дозволяє керувати й поєднувати потоки від допоміжного насоса й основного насоса, встановленого на двигуні. Цей розподільник поліпшує робочі характеристики і просто встановлюється на машину.

**СПЕЦИФИКАЦИЯ/СПЕЦИФІКАЦІЯ**

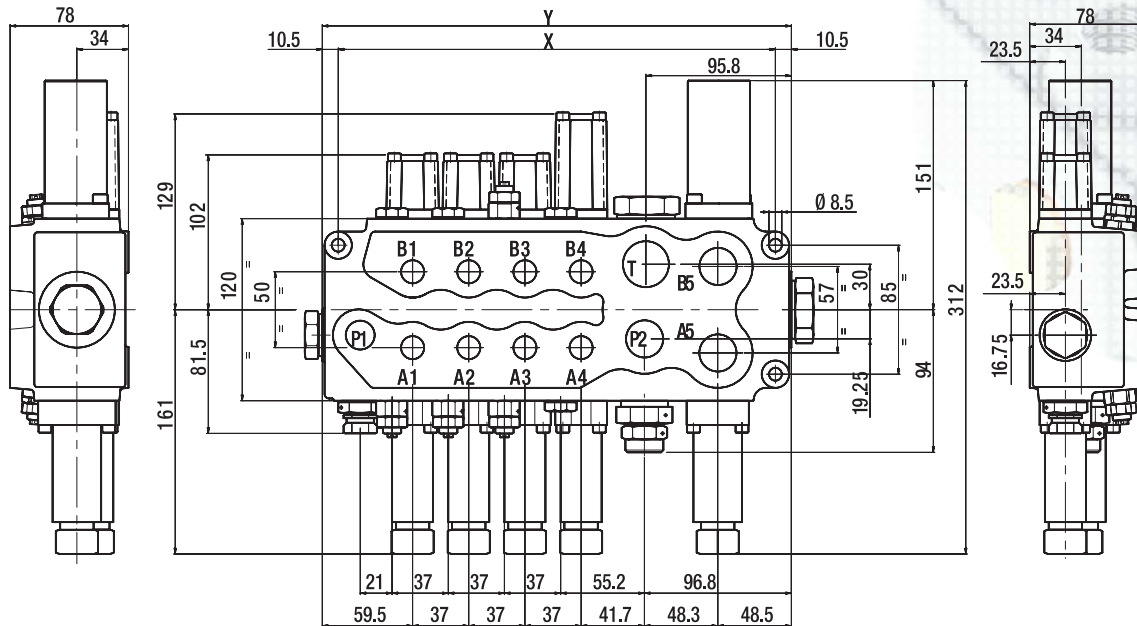
■ Количество золотников/Кількість золотників		3+1 - 4+1 - 5+1
■ Номинальный расход/Номінальна витрата	P1=50 - P2=150 л/мин(л/хв.)	9P1=13.2 - P2=39.6 галлоні в/мин(галонів/хв.)
■ Номинальное давление/Номінальний тиск	350 бар	5000 ПСИ(ПСІ)
■ Ход золотника/Хід золотника	5,5+5,5 мм	0,2+0,2
■ Шаг между золотниками/Крок між золотниками	37мм	1,46 дюйма





**Моноблочный гидрораспределитель  
Моноблоковий гідророзподільник**

Габаритный чертеж  
Габаритне креслення

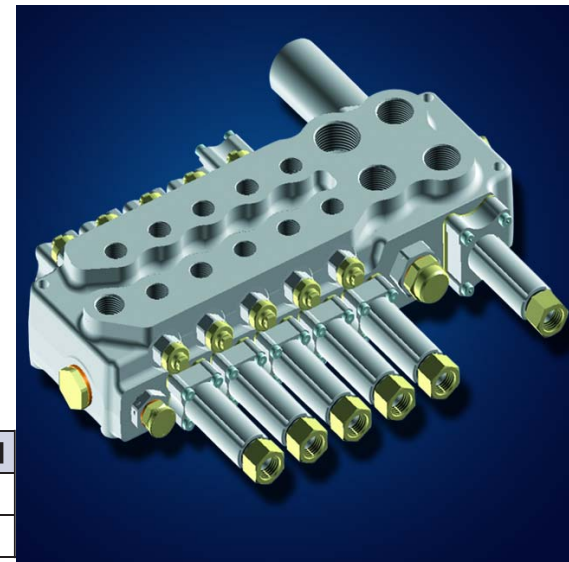


**И з м е н я е м ы е р а з м е р ы / З м і н ю в а н і р о з м і р и**

Тип	BV50 3+1	BV50 4+1	BV50 5+1
<b>X( мм )</b>	251	288	325
<b>X(в дюймах/у дюймах)</b>	9,9	11,4	12,8
<b>Y( мм )</b>	272	309	346
<b>Y(в дюймах/у дюймах)</b>	10,7	12,2	13,6

**Вес / Вага**

Тип	BV50 3+1	BV50 4+1	BV50 5+1
<b>кг</b>	15,2	17,6	19,8
<b>фунтов/фунтів</b>	33,5	38,6	43,7



## Автокраны и Гидроподъемники/ Автокраны та Гідропідйомники

Для применения на автокранах и автогидроподъемниках компания HydroControl предлагает как традиционные моноблочные и секционные гидрораспределители с "открытым центром", так и пропорциональные гидрораспределители серии MV99 с LS каналом и серии NVD2 с новой системой, "чувствительной к расходу".

Использование в гидросистеме машины распределителей и тормозных клапанов производства "HydroControl" позволяет добиться высокой точности управления рабочими органами.

Номенклатура тормозных клапанов HC-LHD..X, предназначенных для использования на подъемной технике, включает с себя четыре модели, рассчитанные на номинальные расходы от 40 до 180 л/мин и давление до 420 бар.

Для використання в автокранах та автогідропідйомниках компанія HydroControl пропонує як традиційні моноблокові та секційні гідравлічні розподільники з "відкритим центром" так і пропорційні гідророзподільники серії MV99 з LS каналом та серії NVD2 з новою системою "чутливою до потоку".

Застосування в гідравлічній системі машини розподільників та гальмівних клапанів виробництва HydroControl дає можливість досягти високої точності керування робочими органами.

Номенклатура гальмівних клапанів HC-LHD..X, призначених для застосування у підйомній техніці має в собі чотири моделі, що призначені для номінальних потоків від 40 до 180 л/хв і тиск до 420 бар.





**HC-LHD03X  
(05X-10X-15X)**

**Тормозные клапаны/  
Гальмівні клапани**



**HC-LHD...X** - это тормозные клапаны, разработанные для применения в гидросистемах мобильной грузоподъемной техники. Сконструированные в расчете на оптимальное согласованное взаимодействие с гидрораспределителями, клапаны HC-LHD...X олицетворяют собой новый подход к управлению инерционной нагрузкой, гарантируют высокую надежность и безопасность управления машиной.

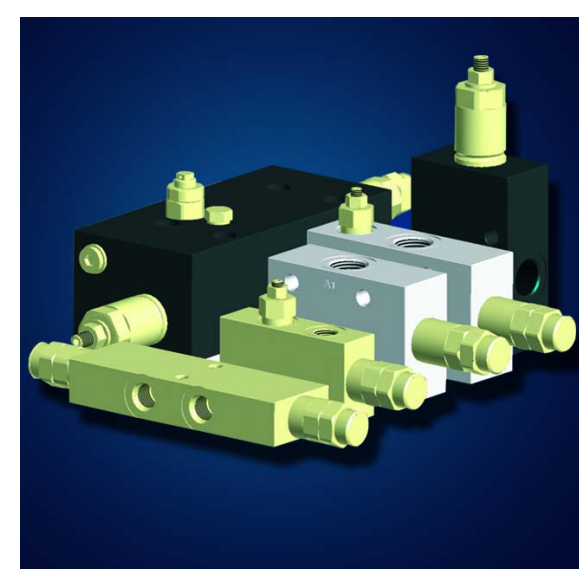
**HC-LHD...X** - це гальмівні клапани, які спроектовані для застосування в гідросистемах мобільної вантажопідійомної техніки. Сконструйовані з метою оптимальної узгодженої взаємодії з розподільниками, клапани HC-LHD...X являють собою новий підхід до керування інерційним навантаженням та гарантують високу надійність та безпеку керування машиною.

**ТЕХНИЧЕСКИЕ ХАРАКТЕРИСТИКИ/ТЕХНІЧНІ ХАРАКТЕРИСТИКИ**

	Номинальный расход/ Номінальний потік	Номинальное давление/ Номінальний тиск
<b>HC-LHD03X</b>	40 л/мин (л/хв)	350 бар
<b>HC-LHD05X</b>	70 л/мин (л/хв)	350 бар
<b>HC-LHD10X</b>	110 л/мин (л/хв)	420 бар
<b>HC-LHD15X</b>	180 л/мин (л/хв)	420 бар

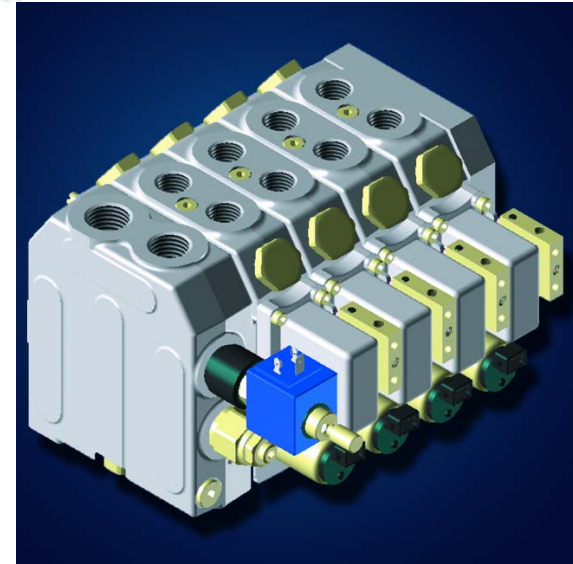
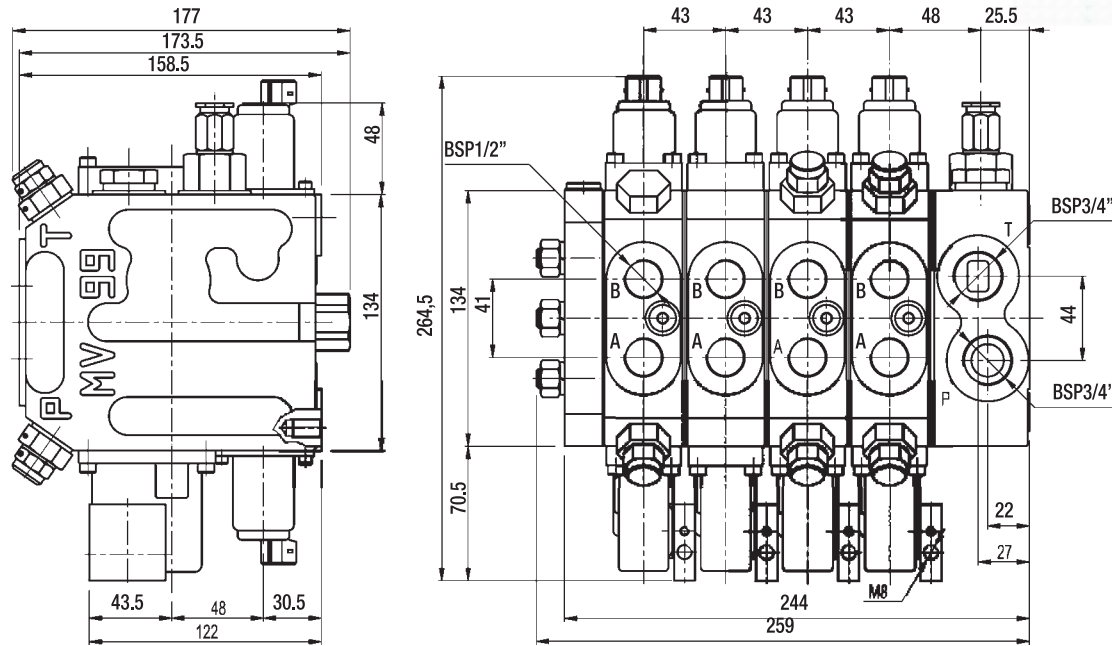
**Применение: /Застосування:**

Автокраны/Автокрани  
Гидроподъемники/Гідропідійомники  
Автобетононасосы/Автобетонопомпи  
Строительно-дорожная техника/Будівельно-шляхова техніка



**Секционный гидрораспределитель с пропорциональным управлением**  
**Секційний гідророзподільник із пропорційним керуванням**

Габаритный чертеж  
Габаритне креслення



## HC-IT 29/30/31

### Секционный гидрораспределитель с пропорциональным управлением

### Секційний гідророзподільник із пропорційним керуванням

Гидрораспределитель с пропорциональным или дискретным управлением, прямого действия, с ручным рычагом. Напорная секция с регулятором расхода с электро-пропорциональным управлением.

Гідророзподільник із пропорційним або дискретним керуванням, прямої дії, із ручним важелем. Напірна секція з регулятором витрати з електро-пропорційним керуванням.

#### Применение:

Подъемники  
Маленькие автокраны  
Грузовой автомобиль с оборудованием для технического обслуживания

#### Застосування:

Підйомники  
Маленькі автокрани  
ВАНТАЖНИЙ автомобіль з устаткуванням для технічного обслуговування

#### Дополнительные комплектующие

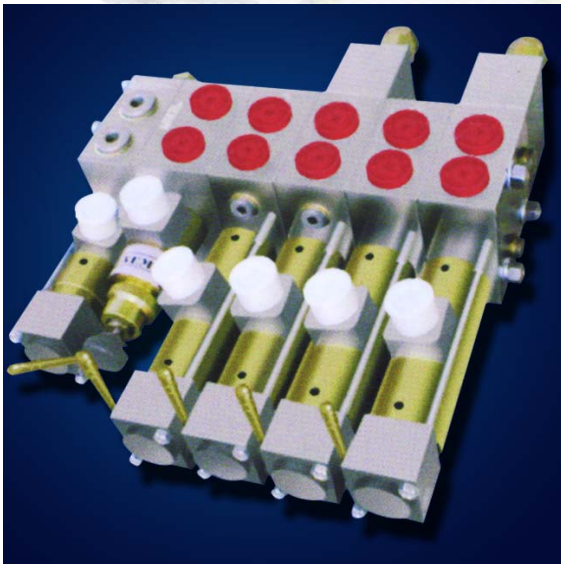
Разгрузочный электрический клапан 2-х линейный 2-х позиционный, с управлением от управляющего потока, с конусным затвором.  
Антишоковый клапан  
Обратный клапан в канале Р для подачи питания от внешнего ручного насоса  
Микропереключатель на ручке  
Приоритетный клапан на гидроблоке

#### Додаткові комплектуючі

Розвантажувальний електричний клапан 2-х лінійний 2-х позиційний, з керуванням від керуючого потоку, із конусним затвором.  
Антишоковий клапан  
Зворотний клапан у каналі Р для подачі живлення від зовнішнього ручного насоса  
Мікроперемикач на ручці  
Пріоритетний клапан на гідроблоці  
Пріоритетний клапан на гидроблоке

#### ТЕХНИЧЕСКИЕ ХАРАКТЕРИСТИКИ/ТЕХНІЧНІ ХАРАКТЕРИСТИКИ

- Количество рабочих секций/Кількість робочих секцій 1-8
- Номинальный расход/Номінальна витрата: 20 л/мин(л/хв.) 5.3 галлонов/мин (галонів/хв)
- Максимальное давление в канале Р/ Максимальний тиск у каналі Р: 210 бар 3 050 ПСИ(ПСІ)
- Мощность, на которую рассчитана обмотка [соленоида?]/ Потужність, на яку розрахована обмотка [соленоїда?] 24 Вт
- Напряжение постоянного тока/Напруга постійного струму 12-24 В



**HC-MAS**



Однокоординатный джойстик с выходным сигналом по напряжению.

*Однокоординатний джойстик із вихідним сигналом по напрузі.*

**HC-MAP**

Однокоординатный джойстик с выходным токовым сигналом .

*Однокоординатний джойстик із вихідним струмовим сигналом*

**HC-JS**



Двухкоординатный электронный джойстик с выходным сигналом по напряжению. Простота программирования. Передняя панель с нажимными кнопками по заказу

клиента

*Двохкоординатний електронний джойстик із вихідним сигналом по напрузі.*

*Простота програмування. Передня панель із натискними кнопками за замовленням клієнта*

**HC-JP**

Двухкоординатный электронный джойстик с выходным токовым сигналом. Простота программирования. Передняя панель с нажимными кнопками по заказу клиента

*Двохкоординатний електронний джойстик із вихідним струмовим сигналом. Простота програмування. Передня панель із натискними кнопками за замовленням клієнта*

**HC-VPOL**

Электронный регулятор для клапана с электромагнитным пропорциональным управлением с одним электромагнитом

*Електронний регулятор для клапана з електромагнітним пропорційним керуванням з одним електромагнітом*



**HC-VPP2**

Устанавливаемый на панель электронный регулятор для клапана с электромагнитным пропорциональным управлением с одним электромагнитом

*Установлюваний на панель електронний регулятор для клапана з електромагнітним пропорційним керуванням з одним електромагнітом*



*керуванням з одним електромагнітом*

**HC-VPC**

Разъем с электронным блоком для клапанов с электромагнитным пропорциональным управлением.

*Роз'єднання з електронним блоком для клапанів з електромагнітним пропорційним керуванням.*



**HC-VPUD**

Электронный блок для управления двумя клапанами с электромагнитным пропорциональным управлением, с одним опорным сигналом.

*Електронний блок для керування двома клапанами з електромагнітним пропорційним керуванням, з одним опорним сигналом.*



**HC-EHPD**

Электронная карта для управления по токовому сигналу 4-мя гидравлическими

секциями с двумя соленоидами каждая (8 выходов с широтно-импульсной модуляцией).

Полностью программируемая карта с помощью программного обеспечения через порт RS485 или RS232. Имеет вспомогательные входы и выходы. Устанавливается на панель. Имеется вариант исполнения в водонепроницаемом корпусе./

*Електронна карта для керування по струмовому сигналу 4-ма гідравлічними секціями з двома соленоїдами кожна (8 виходів із широтно-імпульсною модуляцією).*

*Цілком програмована карта за допомогою програмного забезпечення через порт RS485 або RS232. Має допоміжні входи й виходи.*

*Установлюється на панель. Є варіант виконання у водонепроникному корпусі*

**HC-RC 400**

Пульт дистанционного радиоуправления

*Пульт дистанційного радіоуправління*



Этот пульт позволяет управлять 8-ю секциями любого гидрораспределителя. Простота программирования. Позволяет заранее задавать скорость выполнения машиной каждой функции в отдельности.

Цей пульт дозволяє керувати 8-а секціями будь-якого гідророзподільника. Простота програмування. Дозволяє заздалегідь задавати швидкість виконання машиною кожної функції окремо..



**Электронное вспомогательное оборудование**

**Джойстики и электронные блоки с широтно-импульсной модуляцией для клапанов с пропорциональным управлением**

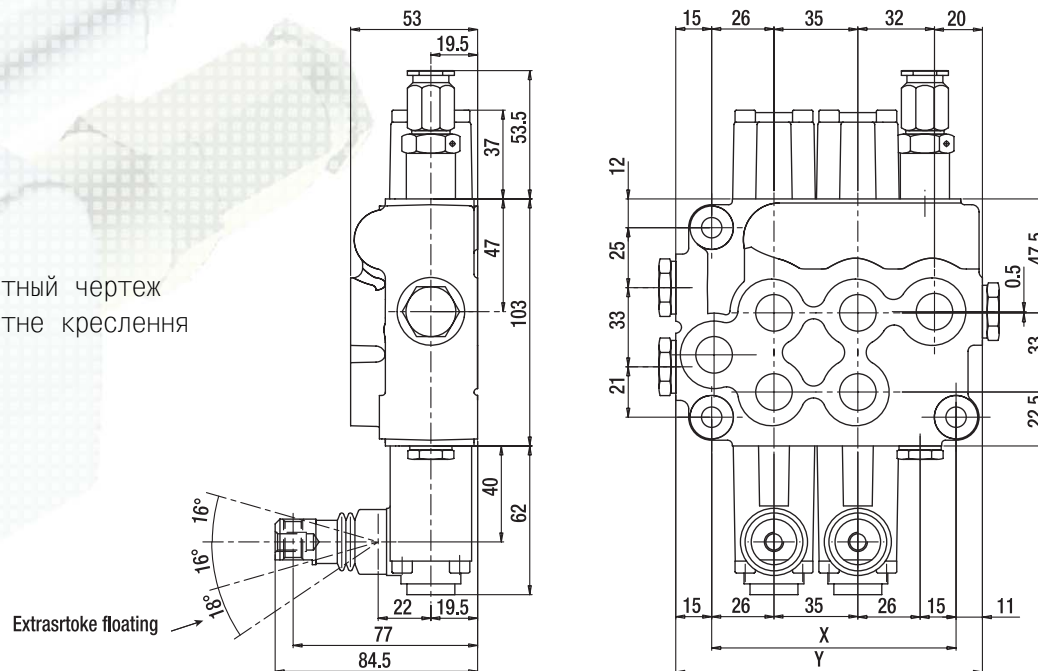
**Електронне допоміжне устаткування**

**Джойстики й електронні блоки із широтно-імпульсною модуляцією для клапанів із пропорційним електромагнітним керуванням**

## HC-D2

**Моноблочный гидрораспределитель**  
**Моноблоковий гідророзподільник**  
**Универсальная продукция и решения для**  
**мобильной техники**  
**Універсальна продукція й рішення для**  
**мобільної техніки**

Габаритный чертеж  
 Габаритне креслення



### СПЕЦИФИКАЦИЯ/СПЕЦИФІКАЦІЯ

■ Количество золотников/Кількість золотників	1-5
■ Номинальный расход/Номинальна витрата	45 л/мин 11,9 галлонов/мин (галонів/хв)
■ Номинальное давление/Номинальний тиск	350 бар 5000 ПСИ
■ Ход золотника/Хід золотника	5+5 мм 0,197+0,197
■ Шаг между золотниками/Крок між золотниками	35 мм 1,379 дюйма

#### Применение:

Подъемники  
 Маленькие автокраны  
 Грузовой автомобиль с  
 оборудованием для  
 технического обслуживания

#### Застосування:

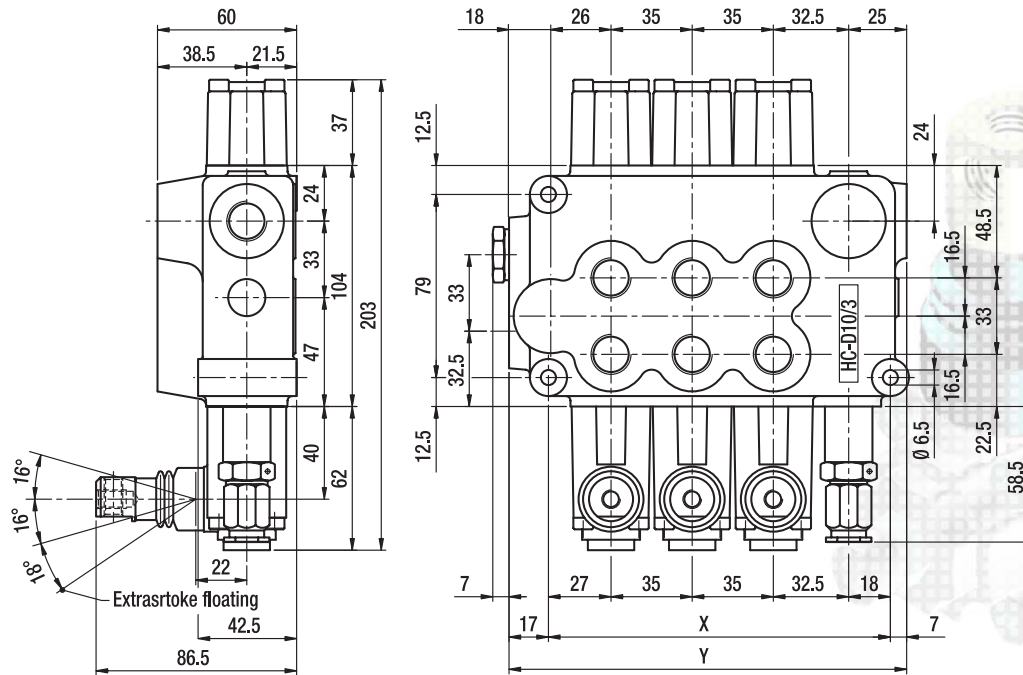
Підйомники  
 Маленькі автокрани  
 вантажний автомобіль з  
 устаткуванням для технічного  
 обслуговування

### И зменяемы е размеры

Тип	D 2/1	D 2/2	D 2/3	D 2/4	D 2/5
<b>X ( мм )</b>	67	102	137	172	207
<b>X ( в дю ймах/у дю ймах )</b>	2,6	4	5,4	6,8	8,2
<b>Y ( мм )</b>	92	127	162	197	232
<b>Y ( в дю ймах/у дю ймах )</b>	3,6	5	6,4	7,8	9,2







Габаритный чертёж  
Габаритне креслення

**СПЕЦИФИКАЦИЯ/СПЕЦИФІКАЦІЯ**

- |                                                  |                |                                |
|--------------------------------------------------|----------------|--------------------------------|
| ■ Количество золотников/Кількість золотників     |                | 1-6                            |
| ■ Номинальный расход/Номинальна витрата          | 55 л/мин(л/хв) | 11,9 галлонов/мин (галонів/хв) |
| ■ Номинальное давление/Номинальний тиск          | 350 бар        | 5000 ПСИ                       |
| ■ Ход золотника/Хід золотника                    | 5+5 мм         | 0,197+0,197                    |
| ■ Шаг между золотниками/<br>Крок між золотниками | 5 мм           | 1,379 дюйма                    |

**Изменяемые размеры**

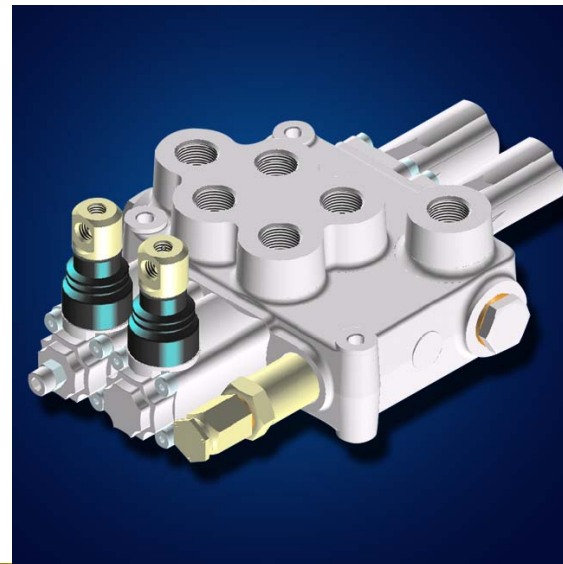
Тип	D10/1	D10/2	D10/3	D10/4	D10/5	D10/6
<b>X (мм)</b>	77,5	112,5	147,5	182,5	217,5	252,5
<b>X (в дюймах/у дюймах)</b>	3,053	4,432	5,811	7,190	8,569	9,948
<b>Y (мм)</b>	101,5	136,5	171,5	206,5	241,5	276,5
<b>Y (в дюймах/у дюймах)</b>	3,999	5,378	6,757	8,136	9,515	10,894

**Применение:**

Автокраны  
Сельскохозяйственная техника

**Застосування:**

Автокрани  
Сільськогосподарська техніка



## HC-M50

### Моноблочный гидрораспределитель Моноблоковый гидророзподільник

#### Моноблочный гидрораспределитель HC-M50

Этот моноблочный гидрораспределитель предназначен для различных условий применения на мобильной технике. У него симметричный корпус, благодаря чему улучшены рабочие характеристики и имеется возможность установить устройство управления золотниками с любой из двух сторон

#### Моноблоковый гидророзподільник HC-M50

Цей моноблоковий гідророзподільник призначений для різних умов застосування на мобільній техніці. У нього симетричний корпус, завдяки чому поліпшені робочі характеристики і є можливість установити пристрій керування золотниками на будь-якій з двох сторін.

#### Применение:

Автокраны  
Подъемники  
Сельскохозяйственная техника  
Крюковые и (наклонные) скиповые подъемники  
Мини-самосвалы

#### Застосування:

Автокрани  
Підйомники  
Сільськогосподарська техніка  
Гачкові й (похилі) скипові підйомники  
Міні-самоскиди

#### И зменяемы е размеры

Тип	M50/1	M50/2	M50/3	M50/4	M50/5	M50/6	M50/7
X (мм)	73	110	147	184	221	258	295
X (в дюймах/у дюймах)	2,88	4,33	5,79	7,25	8,71	10,17	11,62
Y (мм)	107	142	177	212	252	292	327
Y (в дюймах/у дюймах)	4,22	5,60	6,97	8,35	9,93	11,51	12,88

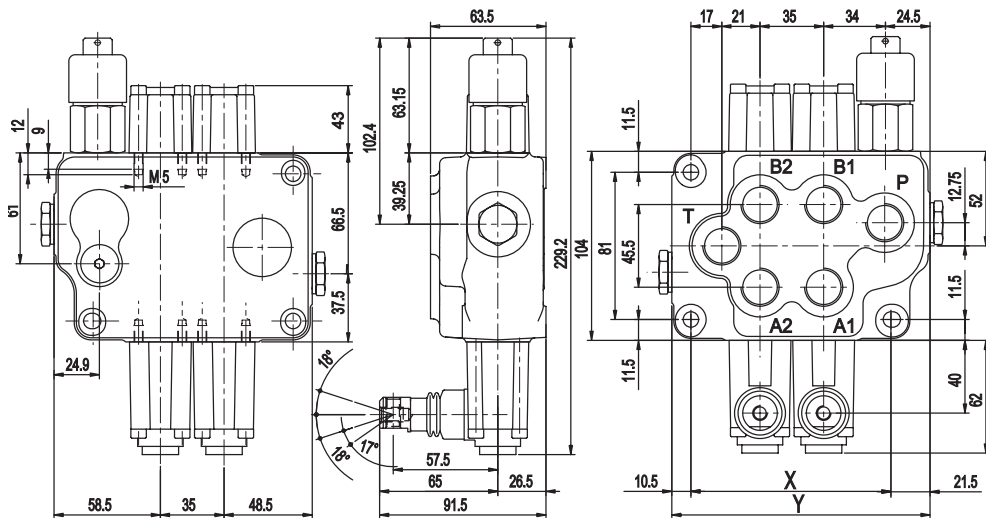
#### СПЕЦИФИКАЦИЯ/СПЕЦИФІКАЦІЯ

■ Количество золотников/Кількість золотників		1-7
■ Номинальный расход/Номінальна витрата	50 л/мин	13,2 галлонов/мин
■ Номинальное давление/Номінальний тиск	350 бар	5000 ПСИ
■ Ход золотника/Хід золотника	5+5 мм	0,2+0,2
■ Шаг между золотниками/ Крок між золотниками	35 мм	1,379 дюйма

**HC-M50**  
**Моноблочный гидрораспределитель**  
**Моноблоковий гідророзподільник**

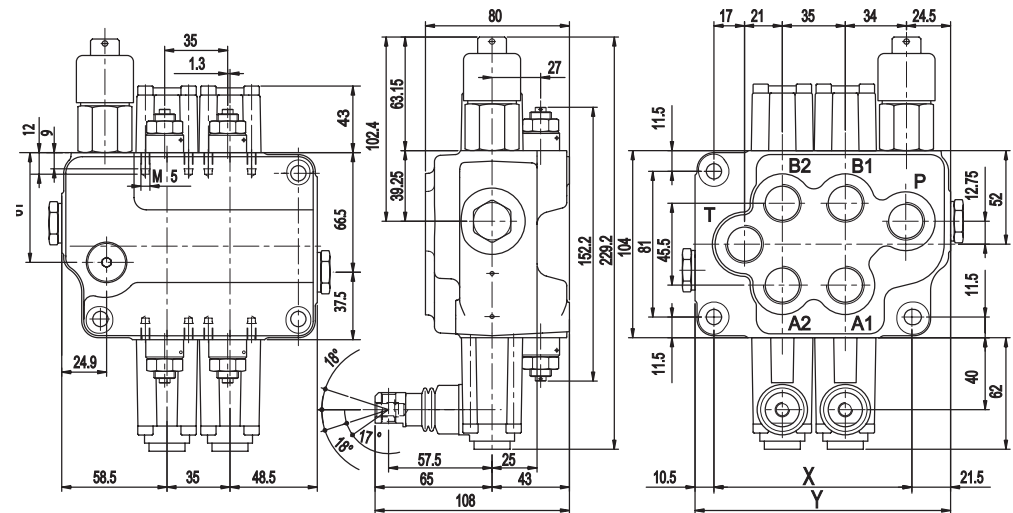
**HC-M50(PB-TV)**

Базовая модель гидрораспределителя  
 Базова модель гідророзподільника



**HC-M50(PV-TV)**

Модель гидрораспределителя со вторичными клапанами  
 Модель гідророзподільника з вторинними клапанами



## HC-TR55

### Моноблочный гидрораспределитель Моноблоковый гидророзподільник

Многочисленные функции, которые выполняют встраиваемые клапаны, а также множество конструктивных вариантов исполнения, обеспечивают высокую гибкость моноблочного гидрораспределителя HC-TR55 и позволяют с легкостью приспособлять его к самым разнообразным условиям эксплуатации. Возможность применения большого числа взаимозаменяемых схем золотников и их различных комбинаций позволяют найти решение, отвечающее любым требованиям. В каждую рабочую секцию этого моноблока можно установить вспомогательные клапаны и обратные клапаны.

Численні функції, які виконують вбудовані клапани, а також безліч конструктивних варіантів виконання, забезпечують високу гнучкість моноблокового гідророзподільника HC-TR55 і дозволяють із легкістю пристосовувати його до найрізноманітніших умов експлуатації. Можливість застосування великої кількості взаємозамінних схем золотників і їхніх різних комбінацій дозволяють знайти рішення, яке відповідає будь-яким вимогам.

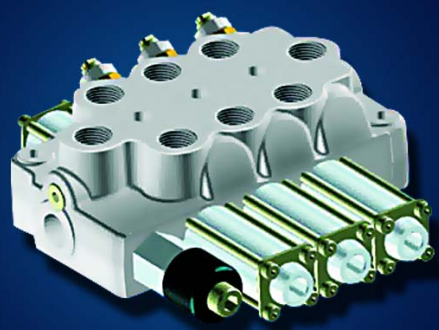
У кожену робочу секцію цього моноблока можна установити допоміжні клапани і зворотні клапани.

#### Применение:

Фронтальные погрузчики  
Сельскохозяйственная техника  
Экскаваторы-фронтальные погрузчики  
Мини-экскаваторы-фронтальные погрузчики  
Мини-самосвалы

#### Застосування:

Фронтальні навантажувачі  
Сільськогосподарська техніка  
Екскаватори-фронтальні навантажувачі  
Міні-екскаватори-фронтальні навантажувачі

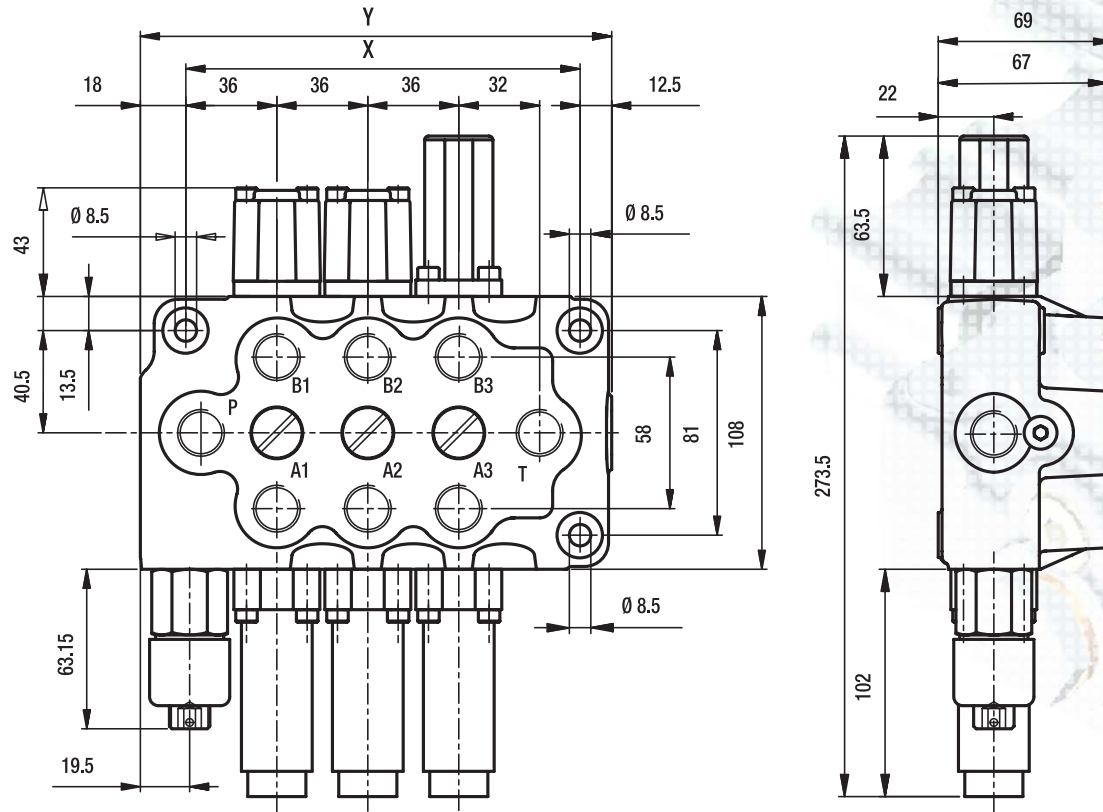


#### СПЕЦИФИКАЦИЯ/СПЕЦИФІКАЦІЯ

■ Количество золотников/Кількість золотників		1-7
■ Номинальный расход/Номінальна витрата	50 л/мин (л/хв)	13,2 галлонов/мин (галонів/хв)
■ Номинальное давление/Номінальний тиск	350 бар	5000 ПСИ
■ Ход золотника/Хід золотника	5+5 мм	0,197+0,197
■ Шаг между золотниками/ Крок між золотниками	36 мм	1,418 дюйма

**HC-TR55**  
**Моноблочный гидрораспределитель**  
**Моноблоковий гідророзподільник**

Габаритный чертеж  
 Габаритне креслення



**Изменяемые размеры**

Тип	TR55/1	TR55/2	TR55/3	TR55/4	TR55/5	TR55/6	TR55/7
<b>X (мм)</b>	84	120	156	192	228	264	300
<b>X (в дюймах/у дюймах)</b>	3,3	4,7	6,1	7,5	8,9	10,3	11,4
<b>Y (мм)</b>	114,5	150,5	186,5	222,5	258,5	294,5	330,5
<b>Y (в дюймах/у дюймах)</b>	4,6	6	7,4	8,8	10,2	11,6	13

## HC-TR90

### Моноблочный гидрораспределитель Моноблоковый гидророзподільник

Новый, чрезвычайно гибкий моноблочный гидрораспределитель **HC-TR90** имеет широкую область применения. Вторичные клапаны встроены в корпус. Возможно исполнение с механическим, гидравлическим, тросиковым, дискретным, или пропорциональным электрогидравлическим управлением.

Новый, надзвичайно гнучкий моноблоковий гідророзподільник **HC-TR90** має широку сферу застосування. Вторинні клапани убудовані в корпус. Можливе виконання з механічним, гідравлічним, тросиковим, дискретним, або пропорційним електрогідравлічним керуванням.

#### Применение:

- Колесные погрузчики
- Экскаваторы-фронтальные погрузчики
- Крюковые и (наклонные) скиповые подъемники
- Экскаваторы с обратной лопатой

#### Застосування:

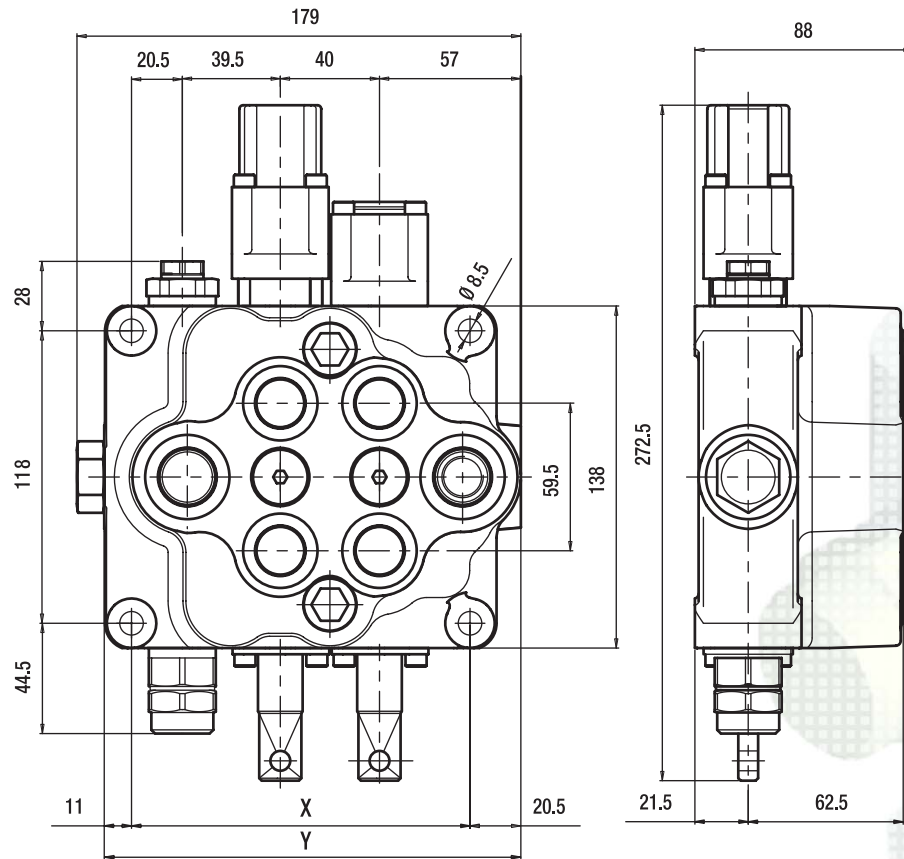
- Колісні навантажувачі
- Екскаватори-фронтальні навантажувачі
- Гачкові й (похилі) скіпові підйомники
- Екскаватори зі зворотною лопатою

#### СПЕЦИФИКАЦИЯ/СПЕЦИФІКАЦІЯ

■ Количество золотников/Кількість золотників		1-7
■ Номинальный расход/Номінальна витрата	80 л/мин л/хв)	21 галлонов/мин(галонів/хв)
■ Номинальное давление/Номінальний тиск	350 бар	5000 ПСИ
■ Ход золотника/Хід золотника	6+6 мм	0,236+0,236
■ Шаг между золотниками/ Крок між золотниками	40 мм	1,576 дюйма



Габаритный чертеж  
Габаритне креслення



**Изменяемые размеры**

Тип	TR90/1	TR90/2	TR90/3	TR90/4	TR90/5	TR90/6	TR90/7
<b>X ( мм )</b>	96,5	136,5	176,5	216,5	256,5	296,5	336,5
<b>X ( в дюймах/у дюймах )</b>	3,8	5,4	7	8,5	10,1	11,7	13,2
<b>Y ( мм )</b>	128	168	208	248	288	328	368
<b>Y ( в дюймах/у дюймах )</b>	5	6,6	8,2	9,8	11,3	12,9	14,5

## HC-D9

**Секционные гидрораспределители**  
**Универсальные распределители для мобильной техники**  
**Секційні гідророзподільники**  
**Універсальні розподільники для мобільної техніки**

### ОСНОВНЫЕ ХАРАКТЕРИСТИКИ/ОСНОВНІ ХАРАКТЕРИСТИКИ

Идеально подходят для мини-экскаваторов от 1 до 2.5 т. Компактные и облегченные гидроаппараты.

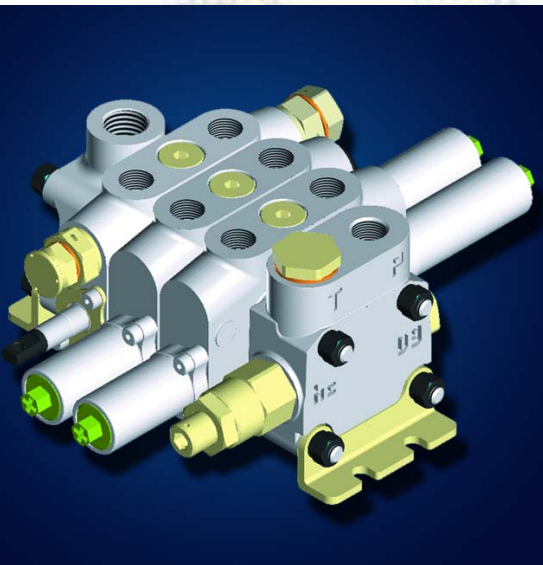
- Гидросхема на 2 или 3 насоса
- Суммирование потоков. Возможность отбора мощности со сливной линии для управления вспомогательным оборудованием (например, гидромолотом)
- Две скорости хода
- Перелив из поршневой полости в штоковую у гидроцилиндра управления рукоятью (дифференциальная схема подключения)
- Суммирование потоков при управлении стрелой
- Суммирование потоков при управлении ковшем
- Суммирование потоков при управлении рукоятью
- Синхронизация перемещения с целью обеспечения прямолинейного хода
- Встроенный противопросадочный клапан на управлении стрелой
- Различные виды гидравлического и ручного управления
- Любое количество изменений и настроек в соответствии с запросом клиента

В секциях устанавливаются вторичные клапаны и разнообразные взаимозаменяемые золотники.

Идеально подходят для мини-экскаваторов от 1 до 2.5 т. Компактні й полегшені гідроапарати.

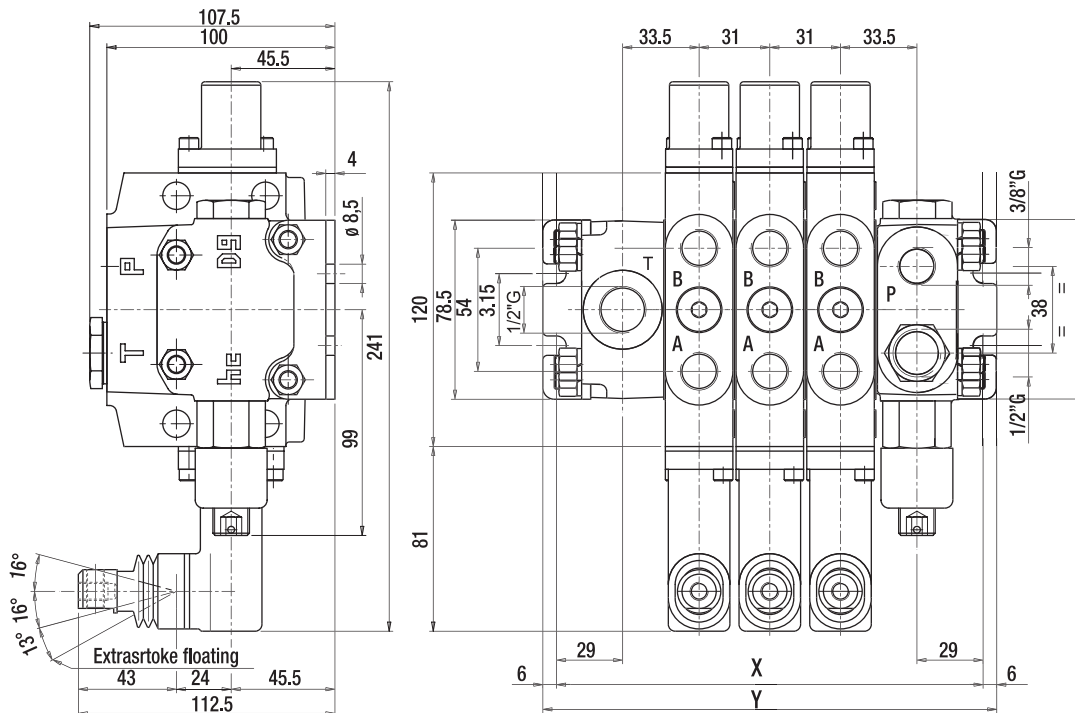
- Гидросхема на 2 або 3 насоси
- Поєднування потоків. Можливість добору потужності зі зливної лінії для керування допоміжним устаткуванням (наприклад, гідромолотом)
- Дві швидкості ходу
- Перелив із поршневої порожнини в штокову гідроциліндра керування рукояттю (диференціальна схема підключення)
- Поєднування потоків при керуванні стрілою
- Поєднування потоків при керуванні ковшем
- Поєднування потоків при керуванні рукояттю
- Синхронізація переміщення з метою забезпечення прямолінійного ходу
- Убудований протипросадний клапан на пристрої керування стрілою
- Різні види гідравлічного й ручного керування
- Будь-яка кількість змін і налаштувань відповідно до запиту клієнта

У секціях встановлюються вторинні клапани і різноманітні взаємозамінні золотники.





**HC-D9**  
**Секционный гидрораспределитель**  
**Секційні гідророзподільники**



Габаритный чертеж  
 Габаритне креслення

**СПЕЦИФИКАЦИЯ/СПЕЦИФІКАЦІЯ**

- Количество рабочих секций/Кількість робочих секцій 1-12
- Номинальный расход/Номінальна витрата 35 л/мин(л/хв) 9 галлонов/мин (галонів/хв)
- Номинальное давление/Номінальний тиск 350 бар 5000 ПСИ
- Ход золотника/Хід золотника 6+6 мм 0,236+0,236
- Расстояние между секциями/ Відстань між секціями 31 мм 1,22 дюйма

**Изменяемые размеры**

Тип	/1	/2	/3	/4	/5	/6	/7	/8	/9	/10	/11	/12
<b>X ( мм )</b>	125	156	187	218	249	280	311	342	373	404	435	466
<b>X ( в дюймах/у дюймах )</b>	4,9	6,1	7,3	8,6	9,8	11	12,2	13,5	14,7	15,9	17,1	18,3
<b>Y ( мм )</b>	137	168	199	230	261	292	323	354	385	416	447	478
<b>Y ( в дюймах/у дюймах )</b>	5,4	6,6	7,8	9	10,2	11,4	12,7	13,9	15,2	16,4	17,6	18,8

## HC-D3

### Секционный гидрораспределитель Секційний гідророзподільник

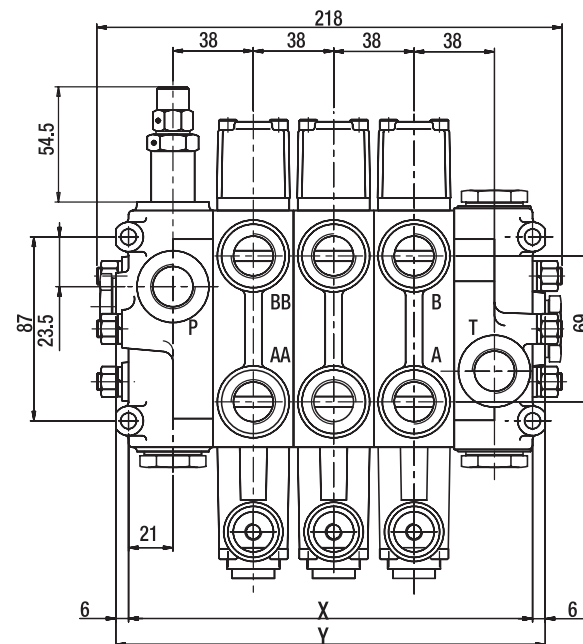
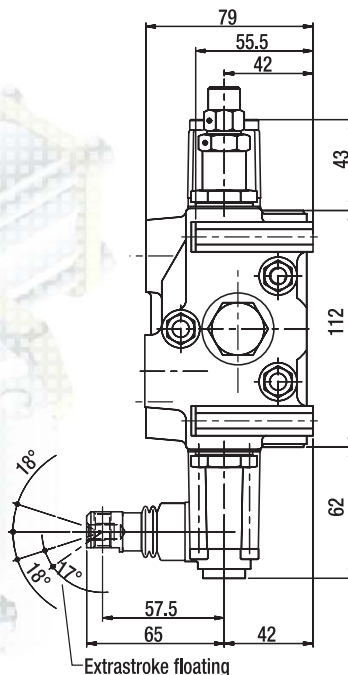
Габаритный чертеж  
Габаритне креслення

#### Применение:

Автокраны  
Экскаваторы-фронтальные  
погрузчики

#### Застосування:

Автокрани  
Екскаватори-фронтальні  
навантажувачі

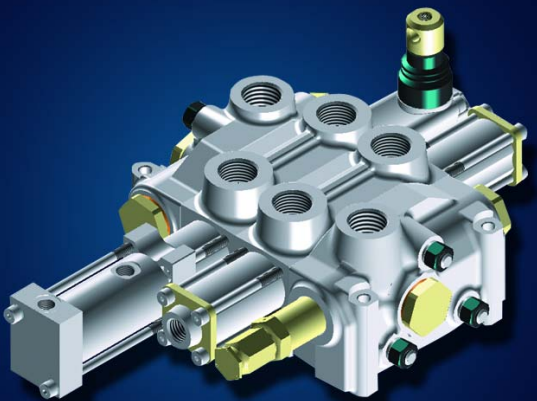


#### СПЕЦИФИКАЦИЯ/СПЕЦИФІКАЦІЯ

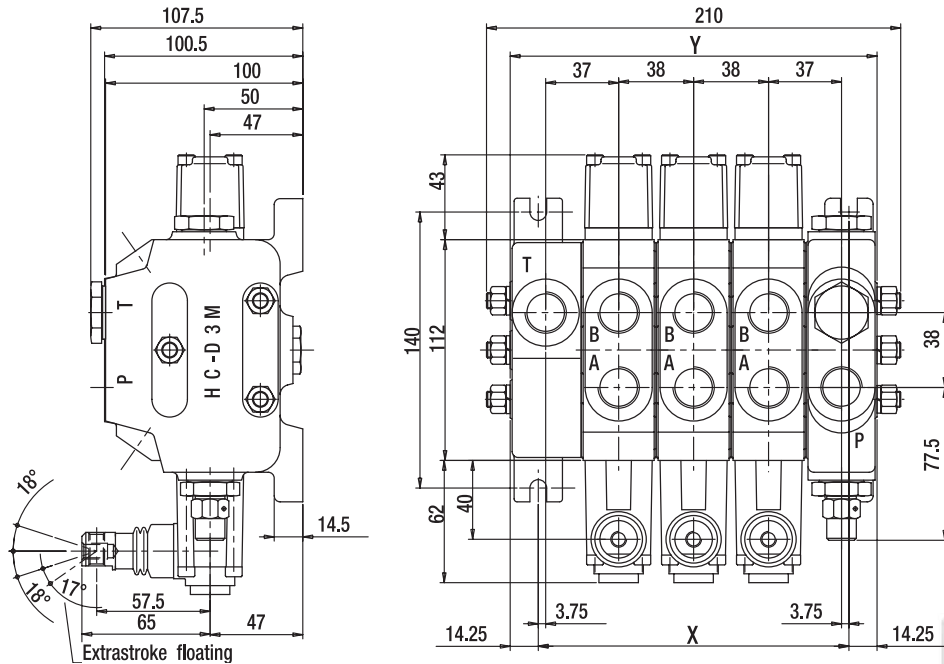
■ Количество рабочих секций/Кількість робочих секцій		1-12
■ Номинальный расход/Номінальна витрата	45 л/мин (л/хв)	12галлонов/мин (галонів/хв)
■ Номинальное давление/Номінальний тиск	350 бар	5000 ПСИ
■ Ход золотника/Хід золотника	5+5 мм	0, 197+0, 197
■ Расстояние между секциями/ ■ Відстань між секціями	38 мм	1,5 дюйма

#### Изменяемые размеры

Тип	D3/1	D3/2	D3/3	D3/4	D3/5	D3/6	D3/7	D3/8	D3/9	D3/10	D3/11	D3/12
X (мм)	115	153	191	229	267	307	343	381	419	457	495	533
X ( в дюймах/у дюймах)	4,5	6	7,5	9	10,5	12	13,5	15	16,5	18	19,5	21
Y (мм)	127	165	203	241	279	317	355	393	431	469	507	545
Y ( в дюймах/у дюймах)	5	6,5	8	9,5	11	12,5	14	15,5	17	18,5	20	21,5



**HC-D3M**  
Секционный гидрораспределитель  
Секційний гідророзподільник



Габаритный чертёж  
Габаритне креслення

**Применение:**

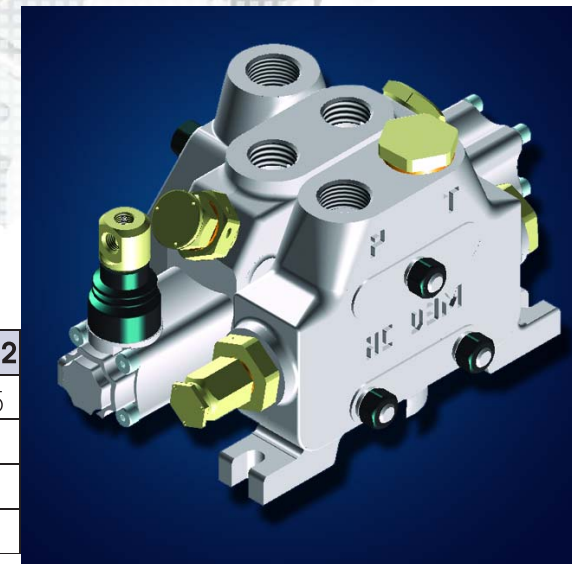
- Колесные погрузчики
- Экскаваторы-фронтальные погрузчики
- Крюковые и (наклонные) скиповые подъёмники
- Экскаваторы с обратной лопатой

**Застосування:**

- Колісні навантажувачі
- Екскаватори-фронтальні навантажувачі
- Гачкові й (похилі) скіпові підйомники
- Екскаватори зі зворотною лопатою

**СПЕЦИФИКАЦИЯ/СПЕЦИФІКАЦІЯ**

■ Количество рабочих секций/Кількість робочих секцій		1-12
■ Номинальный расход/Номінальна витрата	55 л/мин (л/хв)	14,5 галлонов/мин (галонів/хв)
■ Номинальное давление/Номінальний тиск	350 бар	5000 ПСИ
■ Ход золотника/Хід золотника	5+5 мм	0,197+0,197
■ Расстояние между секциями/ ■ Відстань між секціями	38 мм	1,5 дюйма



**И зменяемы е размеры**

Тип	D3M/1	D3M/2	D3M/3	D3M/4	D3M/5	D3M/6	D3M/7	D3M/8	D3M/9	D3M/10	D3M/11	D3M/12
<b>X ( мм )</b>	81,5	119,5	157,5	195,5	233,5	271,5	309,5	347,5	385,5	423,5	461,5	499,5
<b>X ( в дюймах/у дюймах )</b>	3,2	4,7	6,2	7,7	9,2	10,7	12,2	13,7	15,2	16,7	18,2	19,7
<b>Y ( мм )</b>	110	148	186	224	262	300	338	376	414	452	490	528
<b>Y ( в дюймах/у дюймах )</b>	4,3	5,8	7,3	8,8	10,3	11,8	13,3	14,8	16,3	17,8	19,3	20,8

# HC-D4

## Секционный гидрораспределитель Секційний гідророзподільник

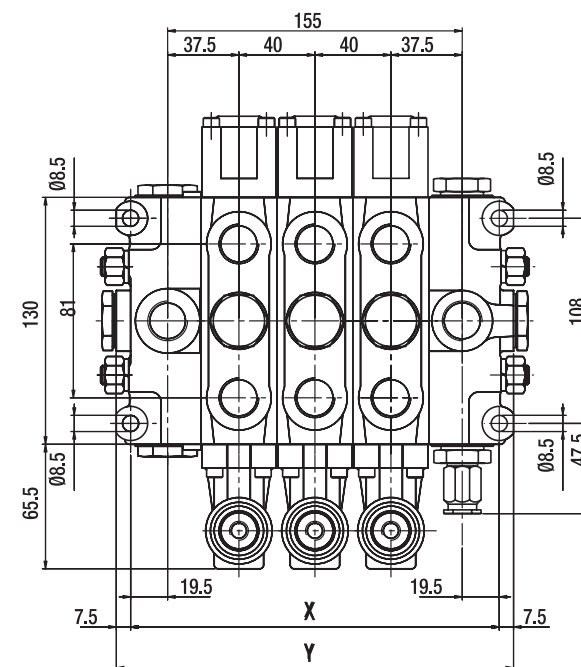
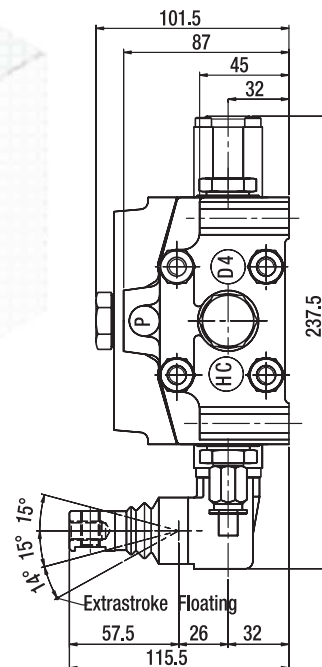
### Применение:

Экскаваторы (макс. 7 т)  
Автокраны  
Экскаваторы-фронтальные погрузчики  
Колесные погрузчики  
Экскаваторы с ковшем типа обратная лопата  
Крюковые и (наклонные) скиповые подъемники  
Бурильные установки  
Вилочные погрузчики

Габаритный чертеж  
Габаритне креслення

### Застосування:

Экскаваторы (макс. 7 т)  
Автокраны  
Экскаваторы-фронтальные навантажувачі  
Колісні навантажувачі  
Экскаваторы с ковшем типа зворотна лопата  
Гачкові й (похилі) скіпові підйомники  
Бурильні установки  
Вилкові навантажувачі



### СПЕЦИФИКАЦИЯ/СПЕЦИФІКАЦІЯ

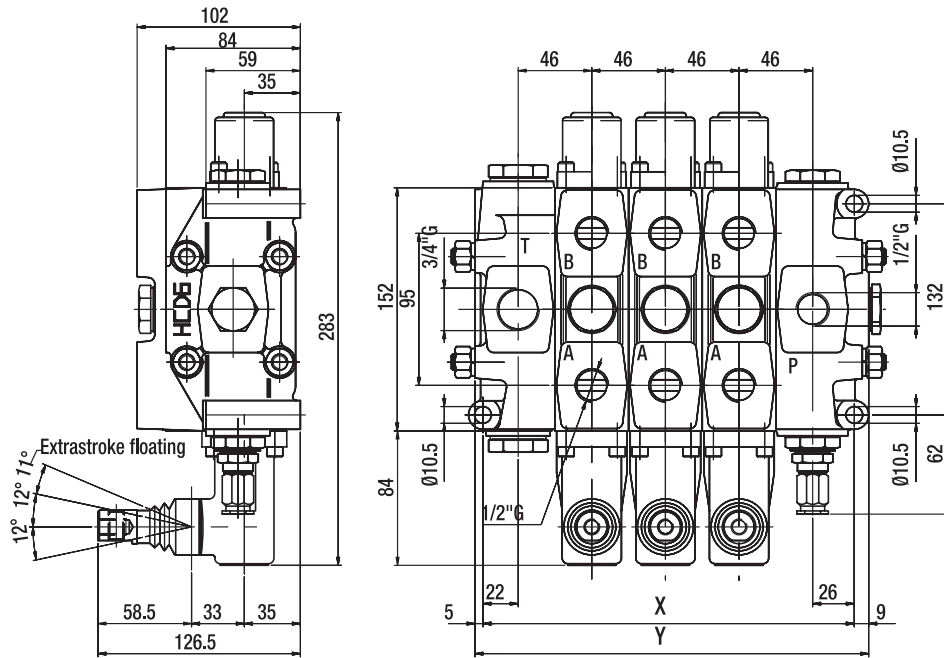
■ Количество рабочих секций/Кількість робочих секцій		1-12
■ Номинальный расход/Номінальна витрата	80 л/мин (л/хв)	21галлонов/мин (галонів/хв)
■ Номинальное давление/Номінальний тиск	350 бар	5000 ПСИ
■ Ход золотника/Хід золотника	6+6 мм	0,236+0,236
■ Расстояние между секциями/Відстань між секціями	40 мм	1,576 дюйма

### Изменяемые размеры

Тип	/1	/2	/3	/4	/5	/6	/7	/8	/9	/10	/11	/12
<b>X ( мм )</b>	114	154	194	234	274	314	354	394	434	474	514	554
<b>X ( в дюймах/у дюймах )</b>	4,5	6,1	7,6	9,2	10,8	12,4	14	15,5	17,1	18,7	20,2	21,8
<b>Y ( мм )</b>	129	169	209	249	289	329	369	409	449	489	529	569
<b>Y ( в дюймах/у дюймах )</b>	5,1	6,7	8,2	9,8	11,4	13	14,6	16,1	17,7	19,3	20,8	22,4

Габаритный чертеж  
Габаритне креслення

**HC-D6**  
**Секционный гидрораспределитель**  
**Секційний гідророзподільник**



**Применение:**

Автокраны  
Экскаваторы-фронтальные погрузчики  
Колесные погрузчики  
Экскаваторы с ковшем типа обратная лопата  
Крюковые и (наклонные) скиповые подъемники  
Бурильные установки

**Застосування:**

Автокрани  
Екскаватори-фронтальні навантажувачі  
Колісні навантажувачі  
Екскаватори з ковшем типу зворотна лопата  
Гачкові й (похилі) скіпові підйомники  
Бурильні установки

**СПЕЦИФИКАЦИЯ/СПЕЦИФІКАЦІЯ**

■ Количество рабочих секций/Кількість робочих секцій		1-12
■ Номинальный расход/Номінальна витрата	100 л/мин (л/хв)	26,5 галлонов/мин (галонів/хв)
■ Номинальное давление/Номінальний тиск	350 бар	5000 ПСИ
■ Ход золотника/Хід золотника	7+7 мм	0,28+0,28
■ Расстояние между секциями/Відстань між секціями	46 мм	1,8 дюйма

**Изменяемые размеры**

Тип	/1	/2	/3	/4	/5	/6	/7	/8	/9	/10	/11	/12
<b>X ( мм )</b>	140	186	232	278	324	370	416	482	508	554	600	646
<b>X ( в дюймах/у дюймах )</b>	5,6	7,3	9,1	10,9	12,7	14,5	16,3	18,1	19,9	21,7	23,5	25,3
<b>Y ( мм )</b>	156	202	248	294	340	386	432	478	524	570	616	662
<b>Y ( в дюймах/у дюймах )</b>	6,1	7,9	9,7	11,5	13,3	15,1	16,9	18,7	20,5	22,3	24,1	25,9



# HC-D16

## Секционный гидрораспределитель Секційний гідророзподільник

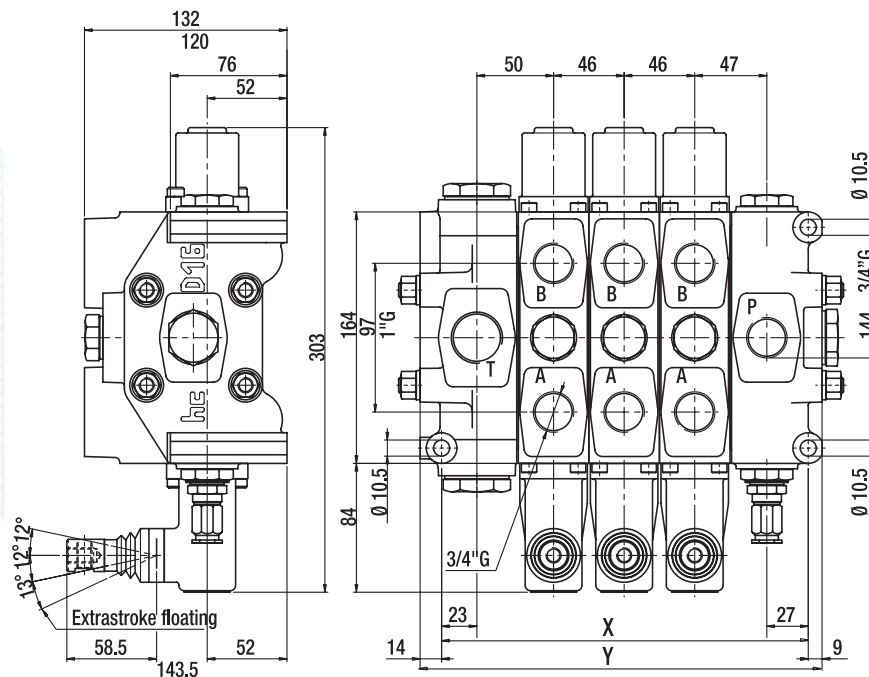
Габаритный чертёж  
Габаритне креслення

### Применение:

Экскаваторы-фронтальные погрузчики  
Колесные погрузчики  
Экскаваторы с ковшем типа обратная лопата  
Крюковые и скиповые подъемники  
Бурильные установки

### Застосування:

Екскаватори-фронтальні навантажувачі  
Колісні навантажувачі  
Екскаватори з ковшем типу зворотна лопата  
Гачкові й скипові підйомники  
Бурильні установки



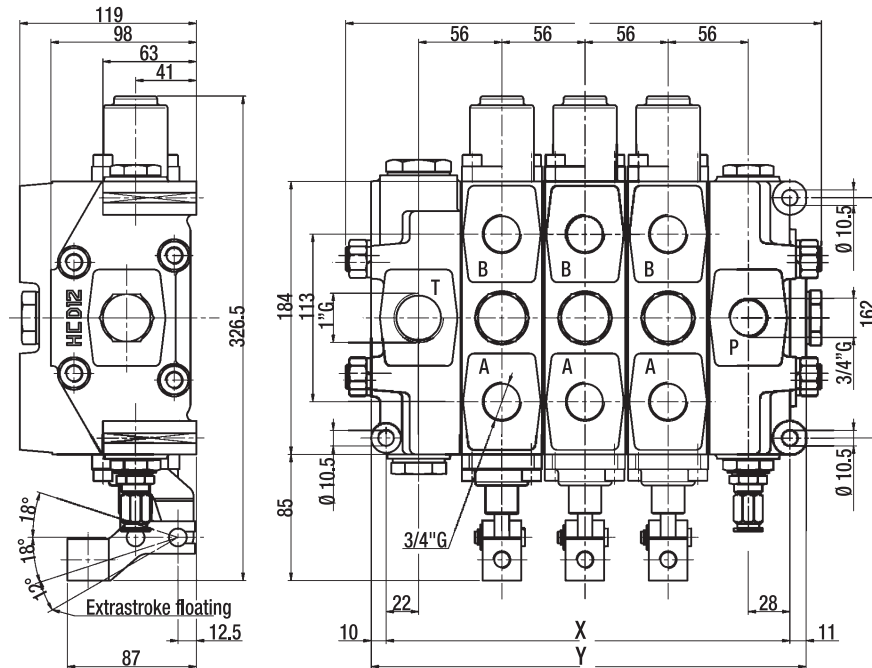
### СПЕЦИФИКАЦИЯ/СПЕЦИФІКАЦІЯ

■ Количество рабочих секций/Кількість робочих секцій	1-12
■ Номинальный расход/Номінальна витрата	150 л/мин (л/хв) 40 галлонов/мин (галонів/хв)
■ Номинальное давление/Номінальний тиск	350 бар 5000 ПСИ
■ Ход золотника/Хід золотника	7+7 мм 0,28+0,28
■ Расстояние между секциями/Відстань між секціями	46 мм 1,8 дюйма

### Изменяемые размеры

Тип	/1	/2	/3	/4	/5	/6	/7	/8	/9	/10	/11	/12
<b>X ( мм )</b>	147	193	239	285	331	377	423	469	515	561	607	653
<b>X ( в дюймах/у дюймах )</b>	5,8	7,1	8,9	10,7	12,5	14,3	16,1	17,9	19,7	21,5	23,3	25,1
<b>Y ( мм )</b>	170	216	262	308	354	400	446	492	538	584	630	676
<b>Y ( в дюймах/у дюймах )</b>	6,7	8,5	10,3	12,1	13,9	15,7	17,5	19,3	21,2	22,9	24,7	26,5

**Секционный гидрораспределитель**  
**Секційний гідророзподільник**



Габаритный чертеж  
Габаритне креслення

**Применение:**

- Автокраны
- Экскаваторы
- Колесные погрузчики
- Крюковые и (наклонные) скиповые подъемники
- Портовые краны

**Застосування:**

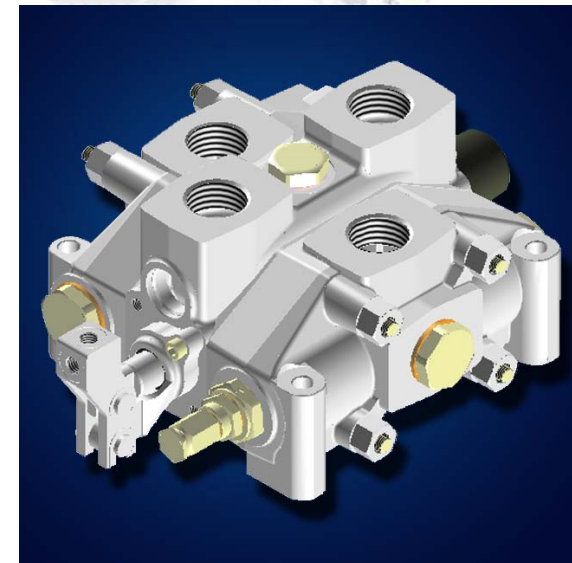
- Автокрани
- Екскаватори
- Колісні навантажувачі
- Гачкові й (похилі) скіпові підйомники
- Портові крани

**СПЕЦИФИКАЦИЯ/СПЕЦИФІКАЦІЯ**

■ Количество рабочих секций/Кількість робочих секцій		1-12
■ Номинальный расход/Номінальна витрата	180 л/мин (л/хв)	48 галлонов/мин (галонів/хв)
■ Номинальное давление/Номінальний тиск	350 бар	5000 ПСИ
■ Ход золотника/Хід золотника	9,5+9,5 мм	0,37+0,37
■ Расстояние между секциями/Відстань між секціями	56 мм	2,2 дюйма

**Изменяемые размеры**

Тип	/1	/2	/3	/4	/5	/6	/7	/8	/9	/10	/11	/12
<b>X (мм)</b>	162	218	274	330	386	442	498	554	610	666	722	778
<b>X (в дюймах/у дюймах)</b>	6,4	8,6	10,8	13	15,2	17,4	19,6	21,8	24	26,2	28,4	30,6
<b>Y (мм)</b>	183	239	295	351	407	463	519	575	631	687	743	799
<b>Y (в дюймах/у дюймах)</b>	7,2	9,4	11,6	13,8	16	18,2	20,4	22,6	24,8	27	29,2	31,4



## HC-D20

### Секционный гидрораспределитель Секційний гідророзподільник

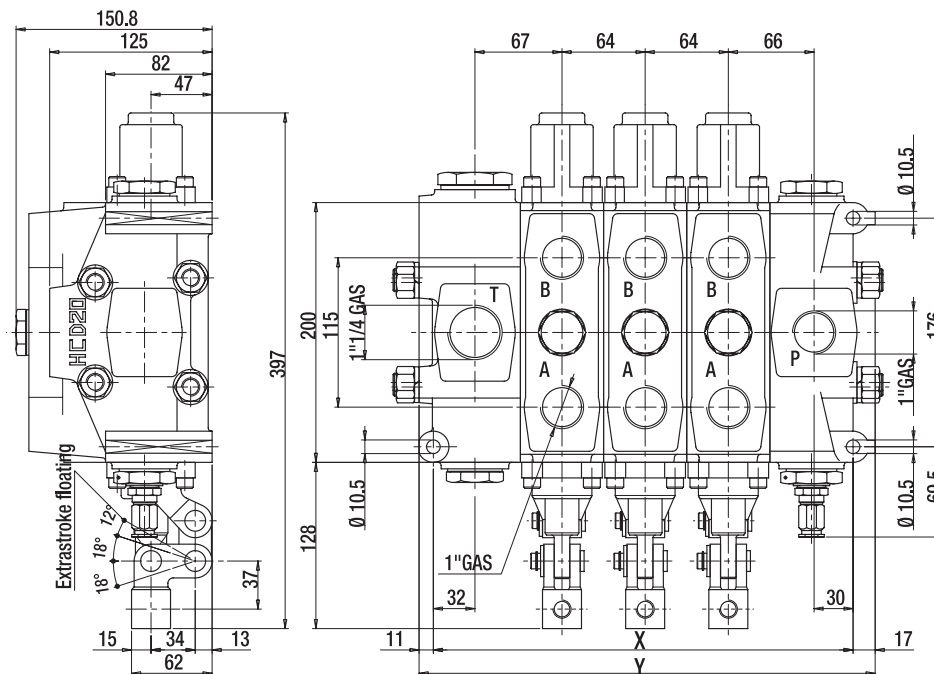
Габаритный чертеж  
Габаритне креслення

**Применение:**

Колесные погрузчики  
Автокраны  
Бурильные установки  
Краны для платформы для морского бурения  
Прессы

**Застосування:**

Колісні навантажувачі  
Автокрани  
Бурильні установки  
Крани для платформи для морського буріння  
Преси

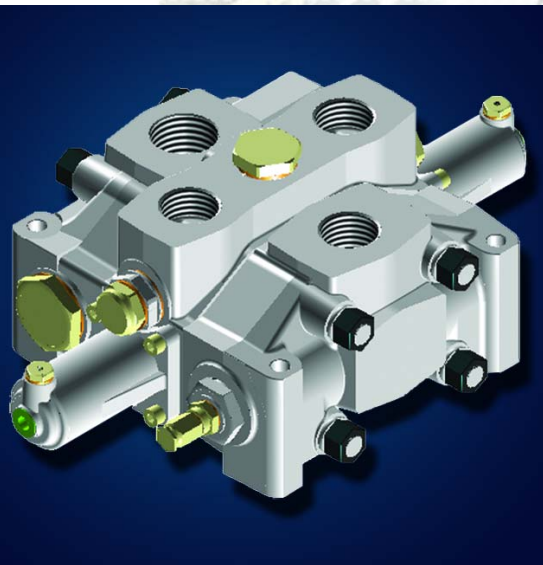


### СПЕЦИФИКАЦИЯ/СПЕЦИФІКАЦІЯ

■ Количество рабочих секций/Кількість робочих секцій	1-12
■ Номинальный расход/Номінальна витрата	250 л/мин (л/хв) 66 галлонов/мин (галонів/хв)
■ Номинальное давление/Номінальний тиск	350 бар 5000 ПСИ
■ Ход золотника/Хід золотника	9,5+9,5 мм 0,37+0,37
■ Расстояние между секциями/Відстань між секціями	64 мм 2,52 дюйма

### Изменяемые размеры

Тип	/1	/2	/3	/4	/5	/6	/7	/8	/9	/10	/11	/12
<b>X (мм)</b>	195	259	323	387	451	515	579	643	707	771	835	899
<b>X (в дюймах/у дюймах)</b>	7,7	10,2	12,7	15,2	17,7	20,2	22,7	25,2	27,7	30,2	32,7	35,2
<b>Y (мм)</b>	223	287	351	415	479	543	607	671	735	799	863	927
<b>Y (в дюймах/у дюймах)</b>	8,8	11,3	13,8	16,3	18,8	21,3	23,8	26,3	28,8	31,3	33,8	36,3







# HC-D40

## Секционный гидрораспределитель Секційний гідророзподільник

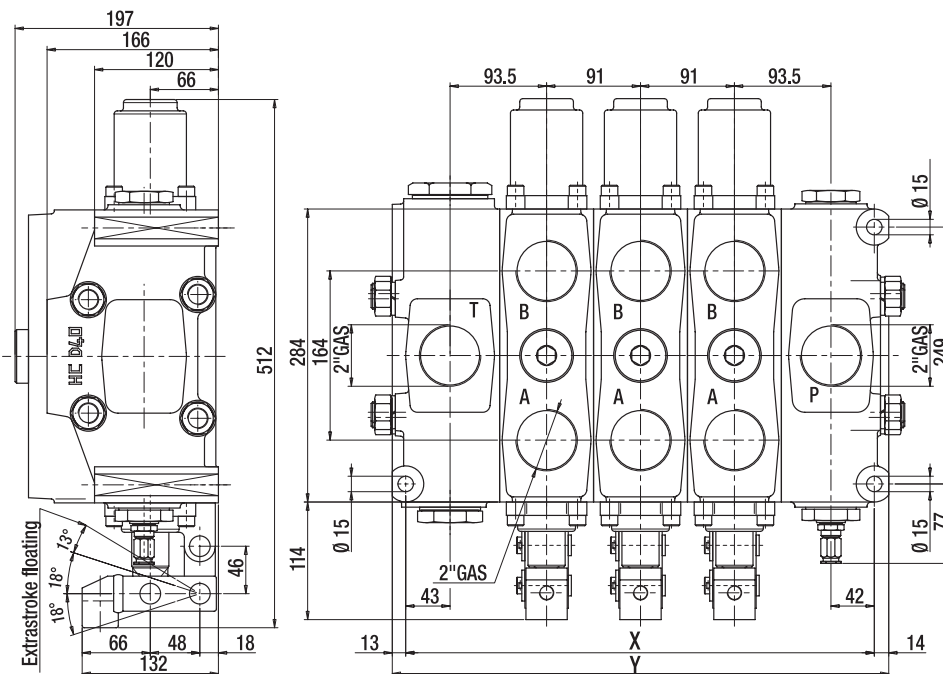
Габаритный чертёж  
Габаритне креслення

### Применение:

Краны для платформы для  
морского бурения  
Прессы

### Застосування:

Крани для платформи для  
морського буріння  
Преси



### СПЕЦИФИКАЦИЯ/СПЕЦИФІКАЦІЯ

■ Количество рабочих секций/Кількість робочих секцій		1-12
■ Номинальный расход/Номінальна витрата	700 л/мин (л/хв)	185 галлонов/мин (галонів/хв)
■ Номинальное давление/Номінальний тиск	350 бар	5000 ПСИ
■ Ход золотника/Хід золотника	15+15 мм	0,6+0,6
■ Расстояние между секциями/ Відстань між секціями	91 мм	3,6 дюйма

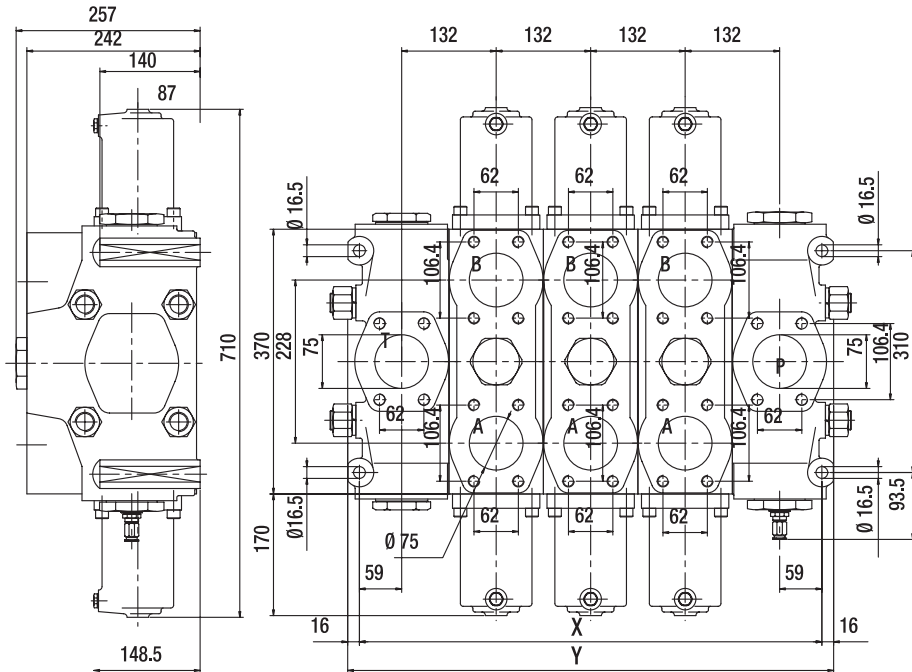
### И зменяемые размеры

Тип	/1	/2	/3	/4	/5	/6	/7	/8	/9	/10	/11	/12
<b>X (мм)</b>	272	363	454	545	636	727	818	909	1000	1091	1182	1039
<b>X (в дюймах/у дюймах)</b>	10,7	14,3	17,9	21,5	25,1	28,7	32,3	35,9	39,5	43,1	46,7	50,3
<b>Y (мм)</b>	299	390	481	572	663	757	845	936	1027	1118	1209	1300
<b>Y (в дюймах/у дюймах)</b>	11,7	15,3	18,9	22,5	26,1	29,7	33,3	36,9	40,5	44,1	47,7	51,3

**Секционный гидрораспределитель**  
**Секційний гідророзподільник**

Габаритный чертеж  
Габаритне креслення

Применение: Застосування:  
Прессы / Преси



**СПЕЦИФИКАЦИЯ/СПЕЦИФІКАЦІЯ**

■ Количество рабочих секций/Кількість робочих секцій		1-6
■ Номинальный расход/Номинальна витрата	1200 л/мин (л/хв)	320 галлонов/мин (галонів/хв)
■ Номинальное давление/Номинальний тиск	350 бар	5000 ПСИ
■ Ход золотника/Хід золотника	18+18 мм	0,7+0,7
■ Расстояние между секциями/ Відстань між секціями	132 мм	5,2 дюйма

**Изменяемые размеры**

Тип	/1	/2	/3	/4	/5	/6
<b>X (мм)</b>	382	514	646	778	910	1024
<b>X (в дюймах/у дюймах)</b>	15	20,2	25,4	30,6	35,8	41
<b>Y (мм)</b>	414	546	678	810	942	1074
<b>Y (в дюймах/у дюймах)</b>	16,3	21,5	26,7	31,9	37,1	42,3



## HC-RCX

### Гидравлическое устройство дистанционного управления для управления 4-мя функциями с помощью одной рукоятки

### Гідравлічний пристрій дистанційного керування для керування 4-ма функціями за допомогою однієї рукоятки

Двухкоординатная эргономичная рукоятка, обеспечивает высокую чувствительность во время маневрирования и удобство для оператора.

Двохкоординатна ергономічна рукоятка, забезпечує високу чутливість під час маневрування і зручність для оператора.

#### Применение:

Дистанционное управление:

- Гидрораспределителями
- Насосами и моторами с переменным рабочим объемом
- Вспомогательными клапанами
- Фрикционной муфтой и гидравлическими тормозами

#### Застосування:

Дистанційне керування:

- Гідророзподільниками
- Насосами й моторами з перемінним робочим об'ємом
- Допоміжними клапанами
- Фрикційною муфтою і гідравлічними гальмами

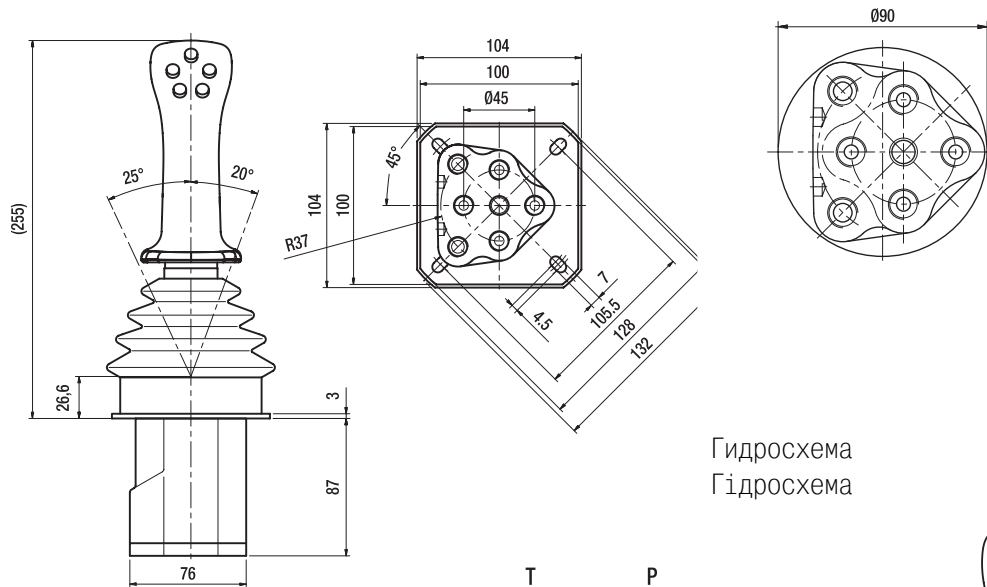
#### ТЕХНИЧЕСКИЕ ХАРАКТЕРИСТИКИ/ТЕХНІЧНІ ХАРАКТЕРИСТИКИ

■ Максимальное давление на входе/ Максимальний тиск на вході	100 бар	1450 ПСИ
■ Подача рабочей жидкости/ Подача робочої рідини	16 л/мин (л/хв)	4,2 галлонов/мин (галонів/хв)
■ Вес/Вага	2,9 кг	6,39 фунта

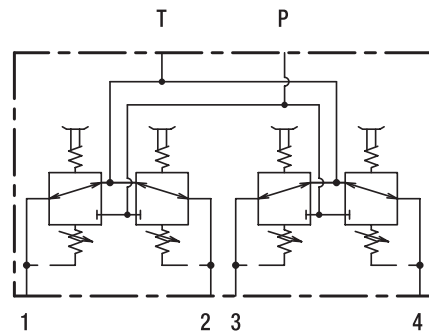


Габаритный чертеж  
Габаритне креслення

Установочный размер опоры  
Установчі розміри опори



Гидросхема  
Гідросхема

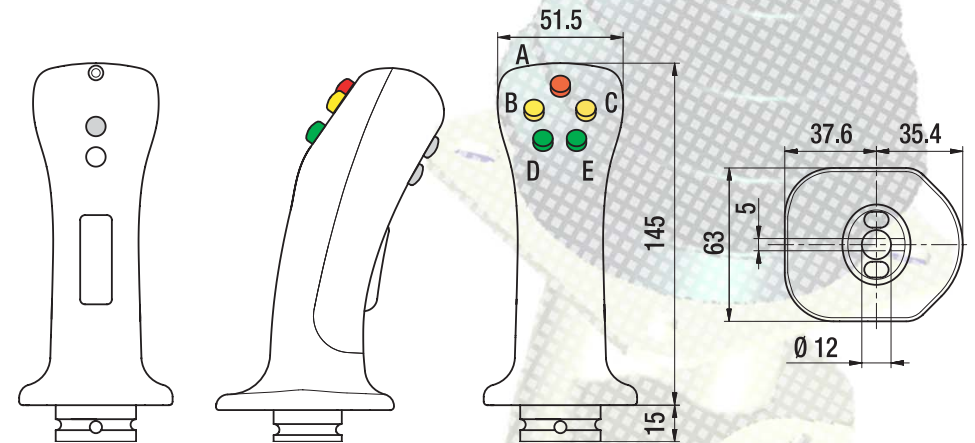


### Эргономичная рукоятка

Эта ручка применяется с дистанционными устройствами управления типа **HC-RCX**. Благодаря эргономичному оформлению, точному расположению кнопок и размерам, оператору удобно управлять ручкой и он не устает. Возможна поставка ручки с 7-ю микропереключателями в разных сочетаниях, а также с нажимной клавишей включения всей электронной системы - "оператор держится за ручку".

### Ергономічна рукоятка

Ця ручка застосовується з дистанційними пристроями керування типу **HC-RCX**. Завдяки ергономічному оформленню, точному розташуванню кнопок і розмірам, операторові зручно керувати ручкою і він не стомлюється. Можливе постачання ручки з 7-у мікроперемикачами в різних поєднаннях, а також з нажимної клавішею включення всієї електронної системи - "оператор тримається за рукоятку".



## HC-RCM

### Устройство гидравлического дистанционного управления

Дистанционное управление для секционного распределителя с 2-мя рабочими отводами, с одной ручкой

Пристрій гідравлічного дистанційного керування для секційного розподільника з 2-ма рабочими відводами, з однією ручкою

#### ТЕХНИЧЕСКИЕ ХАРАКТЕРИСТИКИ/ТЕХНІЧНІ ХАРАКТЕРИСТИКИ

- Максимальное давление на входе/Максимальний тиск на вході
- Подача рабочей жидкости/Подача робочої рідини

#### Назначение:

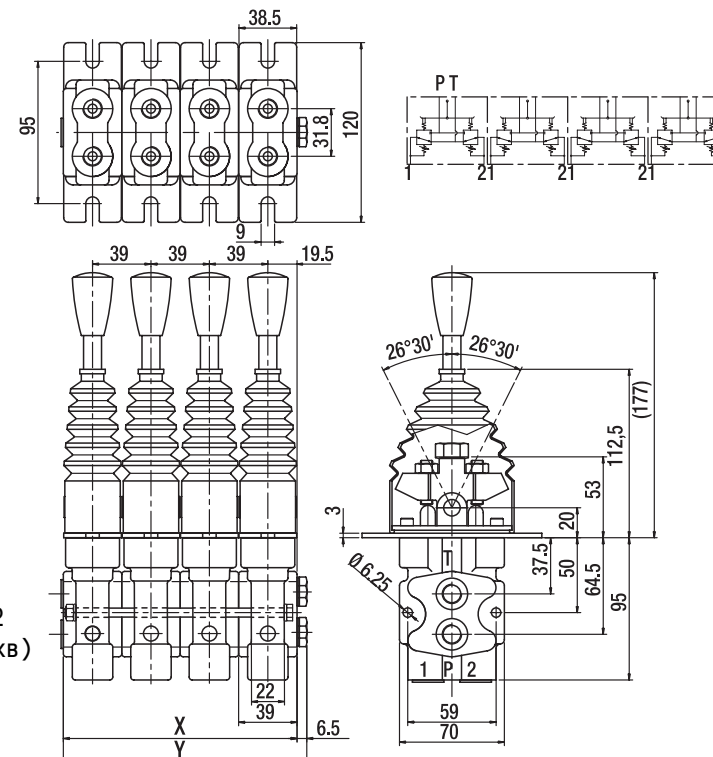
- Дистанционное управление
- Гидрораспределителями
- Насосами и моторами с переменным рабочим объемом
- Вспомогательными клапанами
- Фрикционной муфтой и гидравлическими тормозами

#### Призначення:

- Дистанційне керування
- Гідророзподільниками
- Насосами й моторами з перемінним робочим об'ємом
- Допоміжними клапанами
- Фрикційною муфтою і гідравлічними гальмами

Габаритный чертеж  
Габаритне креслення

Гидросхема  
Гідросхема



100 бар 1450 ПСИ  
6 л/мин (л/хв) 4,2  
галлонов/мин (галонів/хв)

#### И зменяемы е размеры

HC-RCM	/1	/2	/3	/4	/5	/6	/7	/8	/9	/10	/11	/12
X (мм)	39	78	117	156	195	234	273	312	361	390	429	468
X (в дюймах/у дюймах)	1,5	3,1	4,7	6,3	7,9	9,5	11,1	12,7	14,3	15,9	17,5	19,1
Y (мм)	45,5	84,4	123,5	162,5	201,5	240,5	279,5	318,5	357,5	396,5	435,5	474,5
Y (в дюймах/у дюймах)	1,8	3,3	4,9	6,4	7,9	9,5	11,1	12,5	14,1	15,6	17,2	18,7

#### Вес / Вага

HC-RCM	/1	/2	/3	/4	/5	/6	/7	/8	/9	/10	/11	/12
Кг	1,5	3	4,5	6	7,5	9	10,5	12	13,5	15	16,5	18
Фунты / фунти	3,4	6,7	10	13,3	16,6	19,9	23,2	26,5	29,8	33,1	36,4	39,7

Габаритный чертеж  
Габаритне креслення

**Назначение:**

- Дистанционное управление
- Гидрораспределителями
- Насосами и моторами с переменным рабочим объемом
- Вспомогательными клапанами
- Фрикционной муфтой и гидравлическими тормозами

**Призначення:**

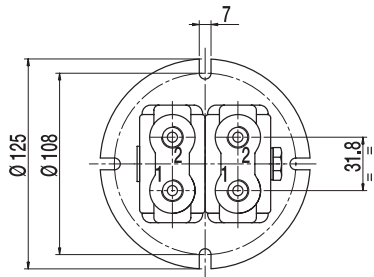
- Дистанційне керування
- Гідророзподільниками
- Насосами й моторами з перемінним робочим об'ємом
- Допоміжними клапанами
- Фрикційною муфтою і гідравлічними гальмами

**HC-RCB**

**Устройство гидравлического дистанционного управления**

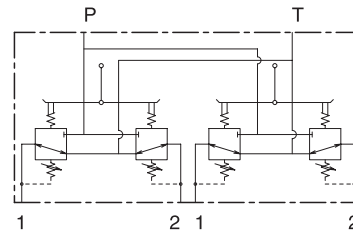
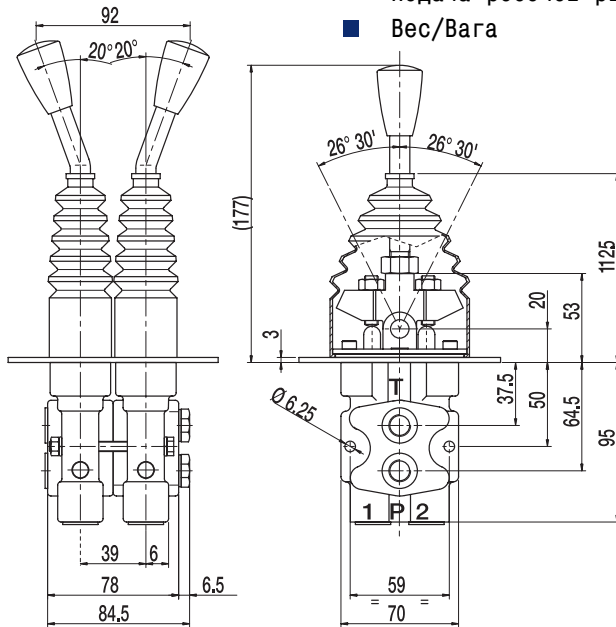
**Дистанционное управление для секционного распределителя с 4-мя рабочими отводами, с двумя ручками**

**Пристрій гідравлічного дистанційного керування**  
**Дистанційне керування для секційного розподільника з 4-ма рабочими відводами, із двома ручками.**

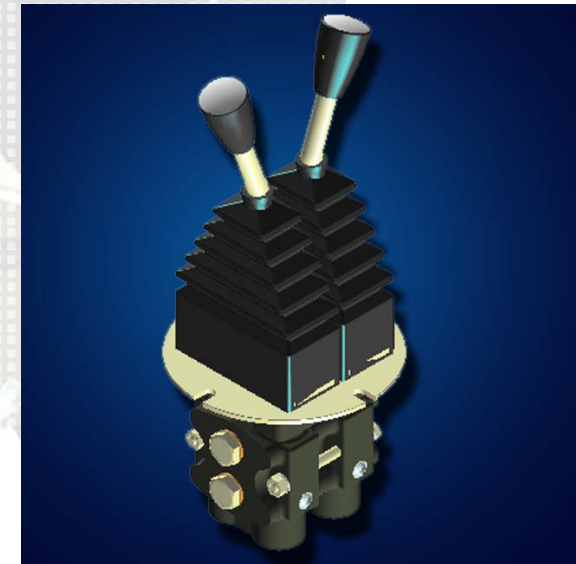


**ТЕХНИЧЕСКИЕ ХАРАКТЕРИСТИКИ/ТЕХНІЧНІ ХАРАКТЕРИСТИКИ**

- Максимальное давление на входе/  
Максимальний тиск на вході 100 бар 1450 ПСИ
- Подача рабочей жидкости/  
Подача робочої рідини 16 л/мин (л/хв) 4,2 галлонов/мин (галонів/хв)
- Вес/Вага 3,2 кг 7,1 фунта(фунтів)



Гидросхема  
Гідросхема



## HC-RCP

### Устройство гидравлического дистанционного управления

Ножная педаль с 2-мя рабочими отводами, с боковыми отверстиями и уменьшенным весом.

### Пристрій гідралічного дистанційного керування

Ножна педаль з 2-ма робочими відводами, із бічними отворами і зменшеною вагою.

#### Назначение:

- Дистанционное управление
- Гидрораспределителями
  - Насосами и моторами с переменным рабочим объемом
  - Вспомогательными клапанами
  - Фрикционной муфтой и гидравлическими тормозами

#### Призначення:

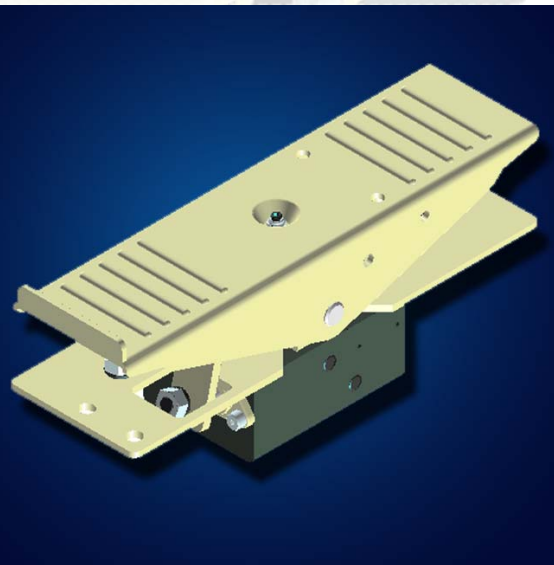
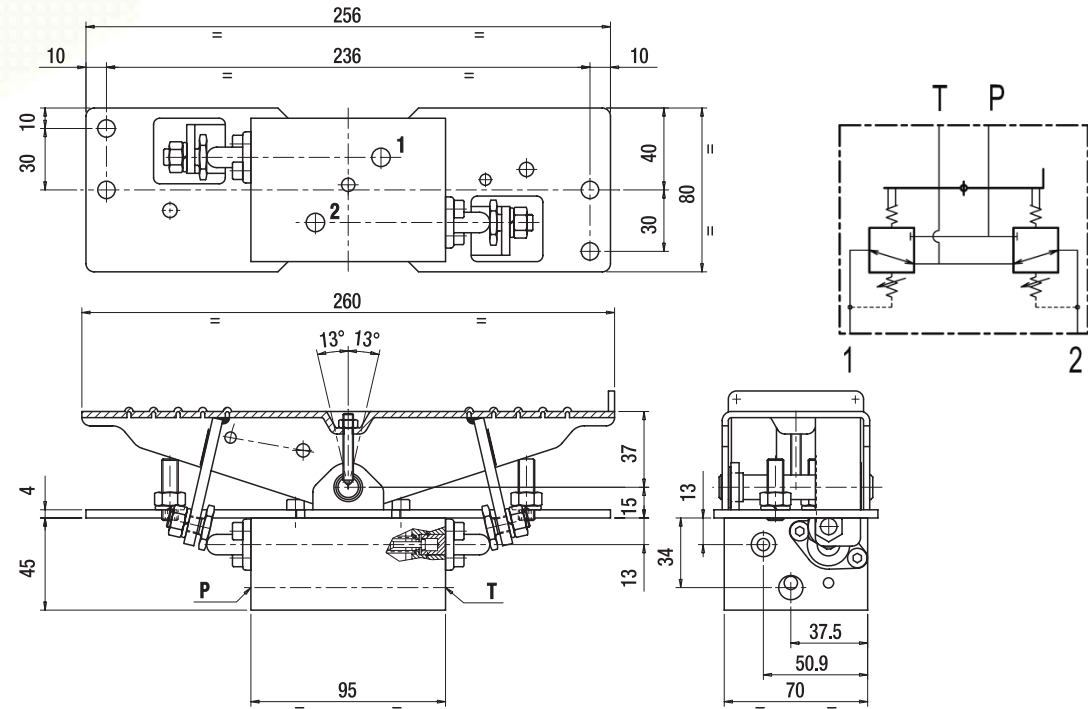
- Дистанційне керування
- Гідророзподільниками
  - Насосами й моторами з перемінним робочим об'ємом
  - Допоміжними клапанами
  - Фрикційною муфтою і гідралічними гальмами

#### ТЕХНИЧЕСКИЕ ХАРАКТЕРИСТИКИ/ТЕХНІЧНІ ХАРАКТЕРИСТИКИ

■ Максимальное давление на входе/Максимальний тиск на вході		100 бар 1450 ПСИ
■ Подача рабочей жидкости/Подача робочої рідини	16 л/мин (л/хв)	4,2 галлонов/мин (галонів/хв)
■ Вес/Вага	3,4 кг	7,5 фунта

Габаритный чертеж  
Габаритне креслення

Гидросхема  
Гідросхема



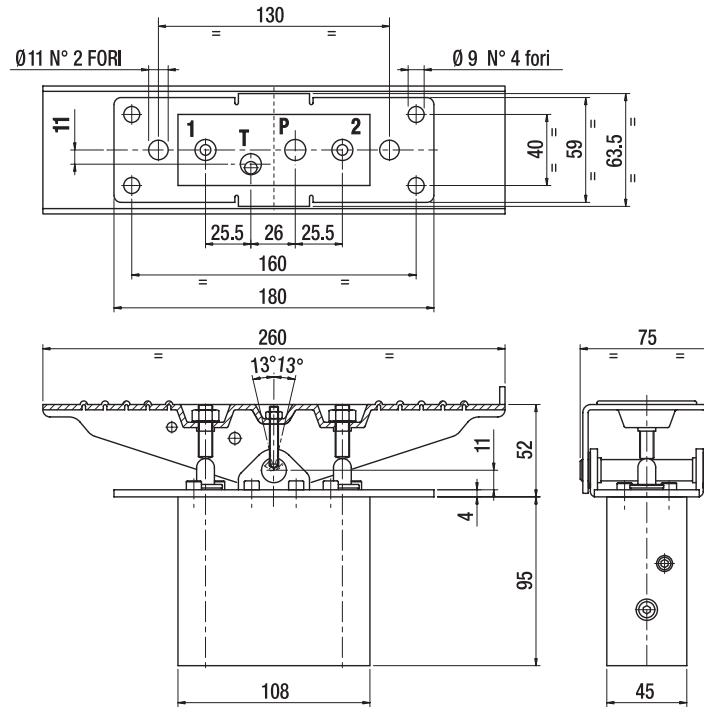
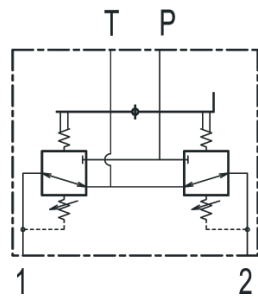


**Устройство гидравлического дистанционного управления**

**Ножная педаль с 2-мя рабочими отводами, с отверстиями, направленными вниз.**

**Пристрій гідравлічного дистанційного керування**  
**Ножна педаль із 2-ма робочими відводами, з отворами, спрямованими вниз.**

Гидросхема  
Гідросхема



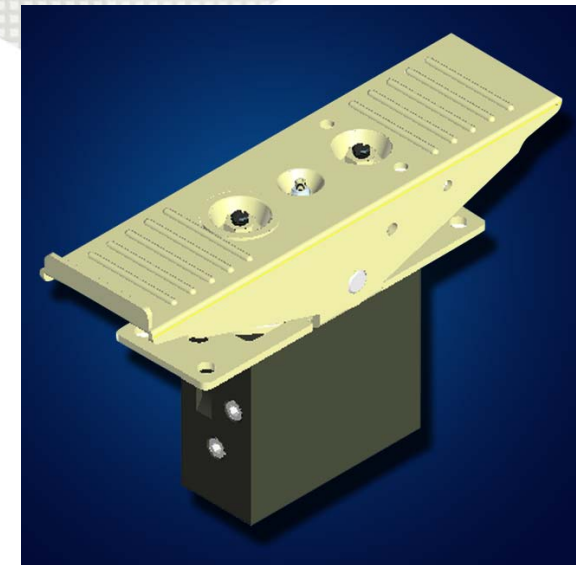
Габаритный чертеж  
Габаритне креслення

**Назначение:**

- Дистанционное управление
- Гидрораспределителями
  - Насосами и моторами с переменным рабочим объемом
  - Вспомогательными клапанами
  - Фрикционной муфтой и гидравлическими тормозами

**Призначення:**

- Дистанційне керування
- Гідророзподільниками
  - Насосами й моторами з перемінним робочим об'ємом
  - Допоміжними клапанами
  - Фрикційною муфтою і гідравлічними гальмами



**ТЕХНИЧЕСКИЕ ХАРАКТЕРИСТИКИ/ТЕХНІЧНІ ХАРАКТЕРИСТИКИ**

■ Максимальное давление на входе/Максимальний тиск на вході	100 бар 1450 ПСИ
■ Подача рабочей жидкости/Подача робочої рідини	16 л/мин (л/хв) 4,2 галлонов/мин (галонів/хв)
■ Вес/Вага	4,1 кг 9 фунтов

## HC-RCD

### Устройство гидравлического дистанционного управления

Моноблок с двумя педалями с 2-мя рабочими отводами  
 Пристрій гідралічного дистанційного керування  
 Моноблок із двома педалями з 2-ма рабочими відводами

Габаритный чертеж  
 Габаритне креслення

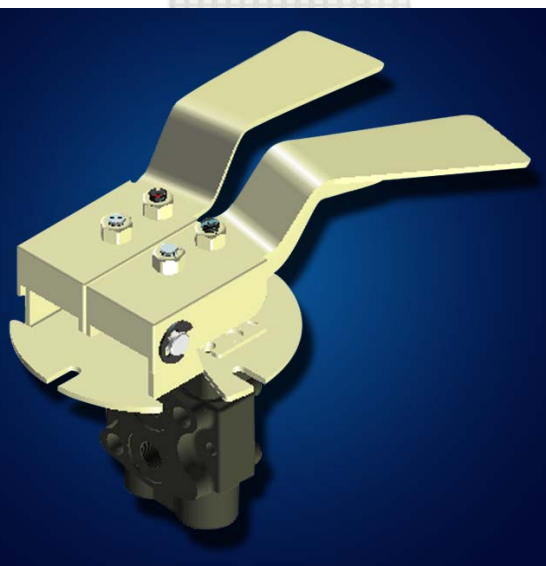
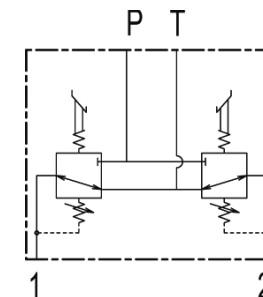
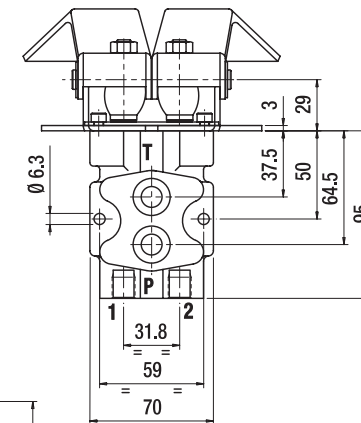
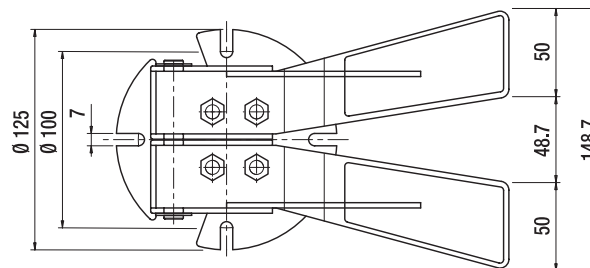
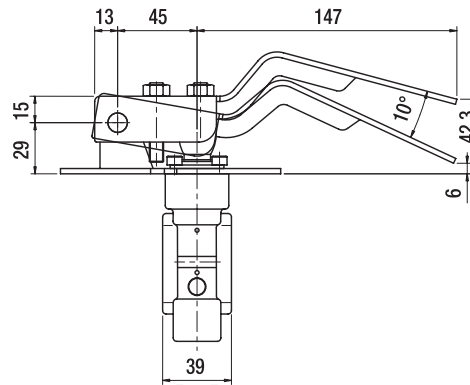
Гидросхема  
 Гідросхема

**Назначение:**

- Дистанционное управление
- Гидрораспределителями
- Насосами и моторами с переменным рабочим объемом
- Вспомогательными клапанами
- Фрикционной муфтой и гидравлическими тормозами

**Призначення:**

- Дистанційне керування
- Гідророзподільниками
- Насосами й моторами з перемінним робочим обсягом
- Допоміжними клапанами
- Фрикційною муфтою і гідралічними гальмами



#### ТЕХНИЧЕСКИЕ ХАРАКТЕРИСТИКИ/ТЕХНІЧНІ ХАРАКТЕРИСТИКИ

■ Максимальное давление на входе/ Максимальний тиск на вході	100 бар	1450 ПСИ
■ Подача рабочей жидкости/ Подача робочої рідини	16 л/мин (л/хв)	4,2 галлонов/мин (галонів/хв)
■ Вес/Вага	3,2 кг	7,1 фунта (фунтів)

Гидросхема  
Гідросхема

Габаритный чертёж  
Габаритне креслення

**HC-RCV**

**Устройство  
гидравлического  
дистанционного  
управления**

**Ножная педаль с 1-м рабочим  
отводом**

**Пристрій гідравлічного  
дистанційного керування**

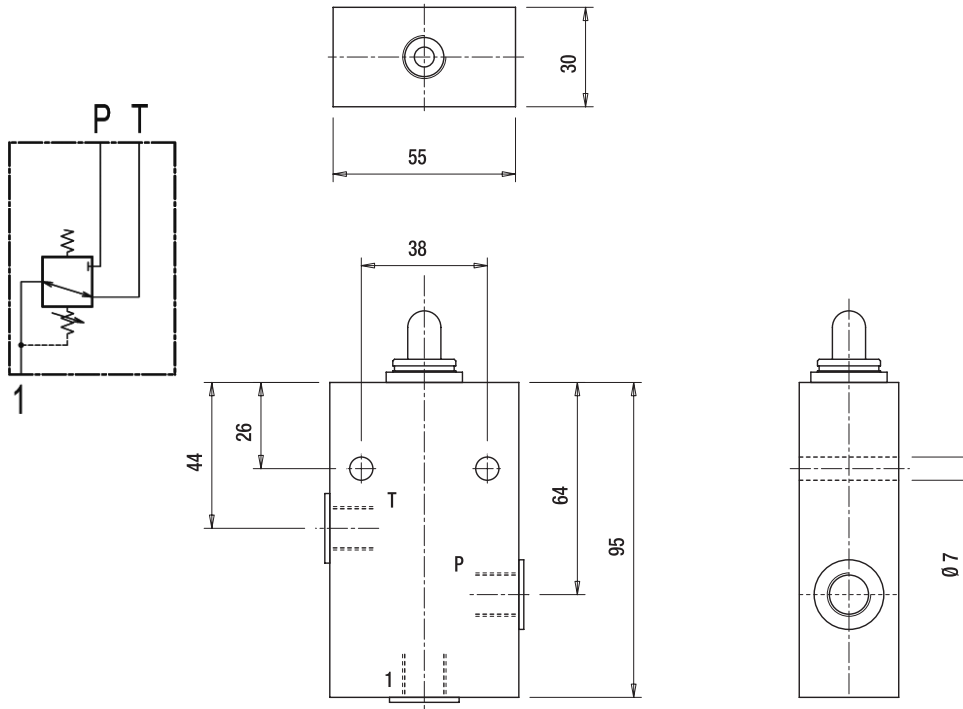
**Ножна педаль із 1-м робочим  
відводом**

**Назначение:**

- Дистанционное управление
- Гидрораспределителями
- Насосами и моторами с переменным рабочим объемом
- Вспомогательными клапанами
- Фрикционной муфтой и гидравлическими тормозами

**Призначення:**

- Дистанційне керування
- Гідророзподільниками
- Насосами й моторами з перемінним робочим об'ємом
- Допоміжними клапанами
- Фрикційною муфтою і гідравлічними гальмами



**ТЕХНИЧЕСКИЕ ХАРАКТЕРИСТИКИ/ТЕХНІЧНІ ХАРАКТЕРИСТИКИ**

■ Максимальное давление на входе/ Максимальний тиск на вході	100 бар	1450 ПСИ
■ Подача рабочей жидкости/ Подача робочої рідини	16 л/мин (л/хв)	4,2 галлонов/мин (галонів/хв)
■ Вес/Вага	4,1 кг	9 фунта (фунтів)



## HC-SU2 - HC-SU3

### Устройство гидравлического дистанционного управления

Гидроблок на высокое давление с двумя или тремя линиями "P"

Пристрій гідралічного дистанційного керування

Гидроблок на высокий тиск із двома або трьома лініями "P"

Гидроблок с двумя линиями "P" HC-SU2 и Гидроблок с тремя линиями "P" HC-SU3 предназначены для гидравлического дистанционного управления гидросистемой высокого давления. Эти гидроблоки работают на низком давлении с небольшим расходом

Гидроблок із двома лініями "P" HC-SU2 і Гидроблок із трьома лініями "P" HC-SU3 призначені для гідралічного дистанційного керування гідросистемою високого тиску. Ці гидроблоки працюють на низькому тиску з невеликою витратою.

#### Назначение:

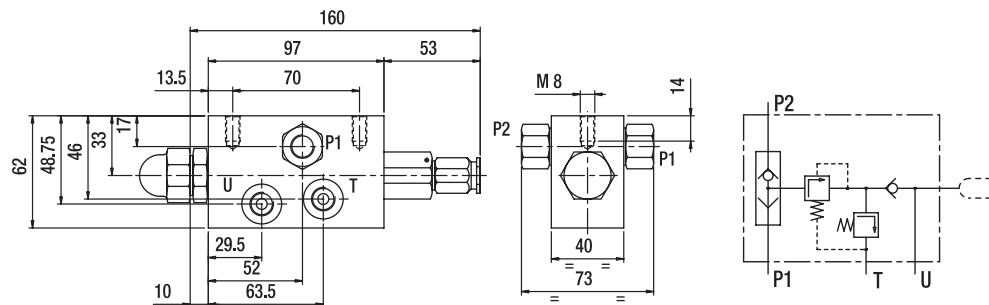
- Дистанционное управление
- Гидрораспределителями
  - Насосами и моторами с переменным рабочим объемом
  - Вспомогательными клапанами
  - Фрикционной муфтой и гидравлическими тормозами

#### Призначення:

- Дистанційне керування
- Гідророзподільниками
  - Насосами й моторами з перемінним робочим об'ємом
  - Допоміжними клапанами
  - Фрикційною муфтою і гідралічними гальмами

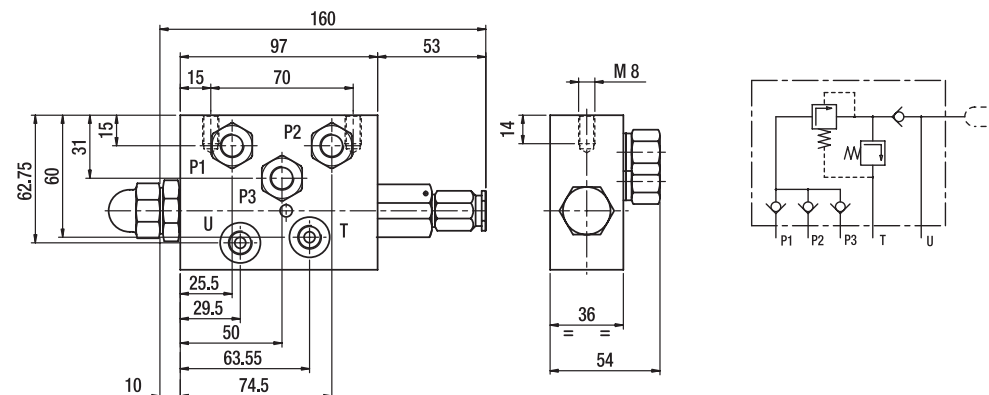
Габаритный чертеж/Габаритне креслення **HC-SU2**

Гидросхема /  
Гідросхема



Габаритный чертеж/Габаритне креслення **HC-SU3**

Гидросхема/  
Гідросхема

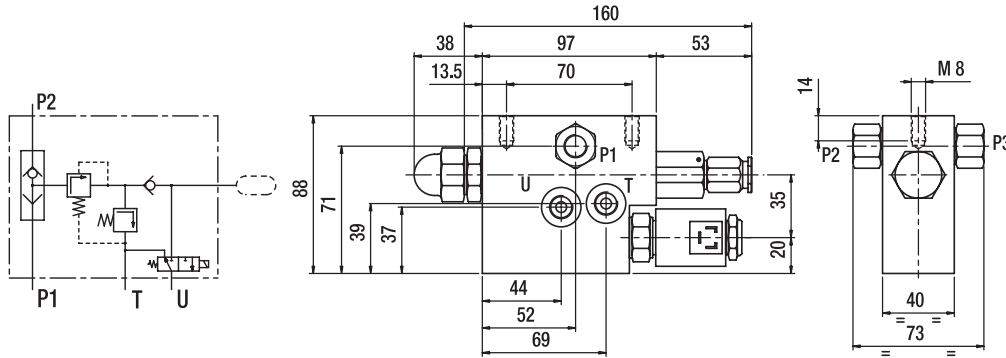


#### Вес / Вага

Тип	Кг	Фунты / Фунти
HC-SU2	1,7	3,74
HC-SU3	2	4,40

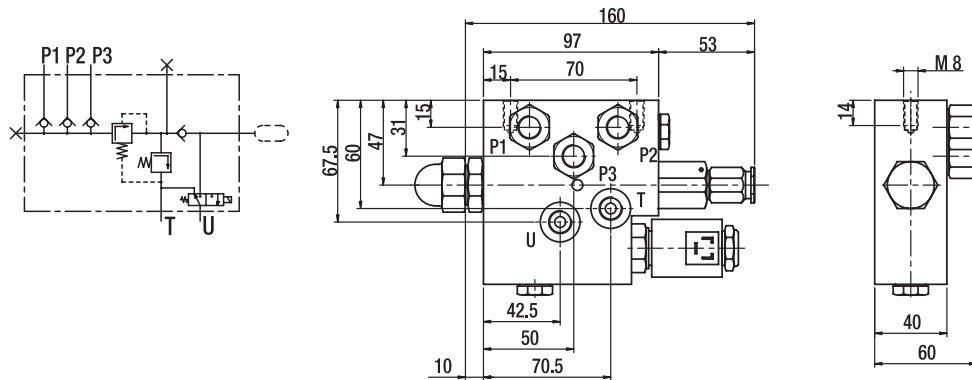
Гидросхема /  
Гідросхема

Габаритный чертеж/Габаритне креслення **HC-SE2**



Гидросхема/  
Гідросхема

Габаритный чертеж/Габаритне креслення **HC-SE3**



Вес / Вага

Тип	Кг	Фунты / Фунти
HC-SE2	2,6	3,73
HC-SE3	2,9>6,00	6,39>13,22

Гидроблок с двумя линиями "P" HC-SE2 и Гидроблок с тремя линиями "P" HC-SE3 с одним, двумя или тремя выходными отверстиями, с редукционным и разгрузочным клапанами. Предназначены для гидравлического дистанционного управления гидросистемой высокого давления. Эти гидроблоки работают на низком давлении с небольшим расходом. Гидроблок із двома лініями "P" HC-SE2 і Гидроблок із трьома лініями "P" HC-SE3 з одним, двома або трьома вихідними отворами, із редукційним і розвантажувальним клапанами. ПРИЗНАЧЕНІ для гідралічного дистанційного керування гідросистемою високого тиску. Ці гідроблоки працюють на низькому тиску з невеликою витратою.

**Назначение:**

- Дистанционные управления
- Гидрораспределителями
- Насосами и моторами с переменным рабочим объемом
- Вспомогательными клапанами
- Фрикционной муфтой и гидравлическими тормозами

**Призначення:**

- Дистанційне керування
- Гідророзподільниками
- Насосами й моторами з перемінним робочим об'ємом
- Допоміжними клапанами
- Фрикційною муфтою і гідралічними гальмами

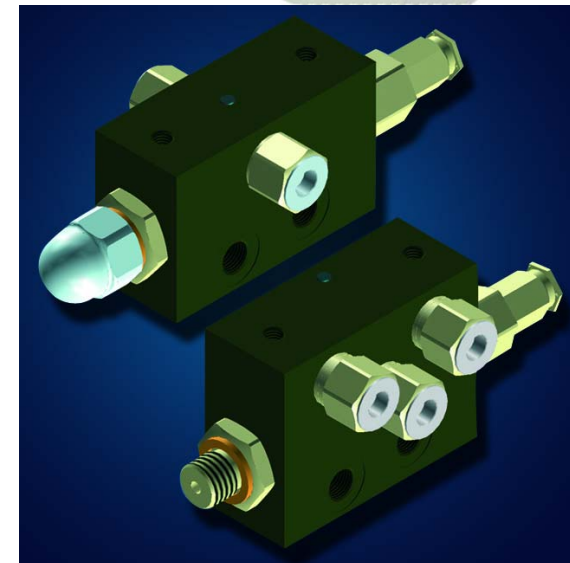
**HC-SE2 - HC-SE3**

**Устройство гидравлического дистанционного управления**

**Гидроблок на высокое давление с двумя или тремя линиями "P", с разгрузочным клапаном (dump valve)**

**Пристрій гідралічного дистанційного керування**

**Гидроблок на високий тиск із двома або трьома лініями "P", із розвантажувальним клапаном (dump valve)**



## HC-SVM

### Распределитель избирательного действия (дивертор) с ручным управлением Розподільник вибіркової дії (дивертор) із ручним керуванням

3-6 линейные распределители избирательного действия с ручным управлением (диверторы) соответствуют самым строгим требованиям. При их изготовлении используются высококачественные материалы, и особое внимание уделяется уплотнениям. Благодаря этому распределитель очень надежен.

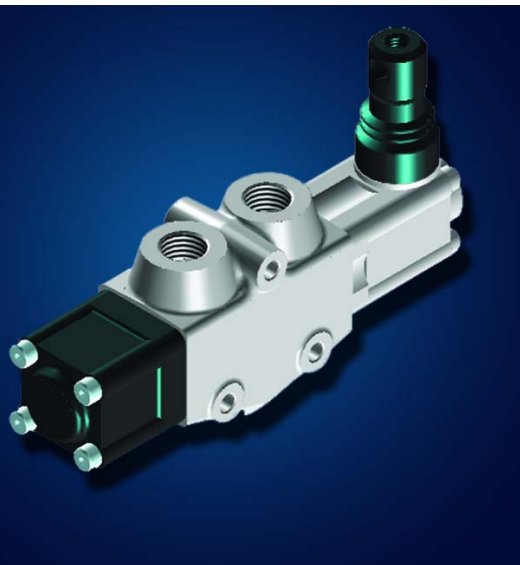
3-6 лінійні розподільники вибіркової дії з ручним керуванням (дивертори) відповідають найсуворішим вимогам. При їхньому виготовленні використовуються високоякісні матеріали, і особлива увага приділяється ущільненням. Завдяки цьому розподільник є дуже надійним.

#### Рабочие условия/ Робочі умови

Тип	053	056	083	086	123	126	206	306
Колличество линий/Кількість ліній	3	6	3	6	3	6	6	6
Ход распределителя с ручным управлением/Хід розподільника з ручним керуванням (мм)	7	7	10	10	14	14	10	13
Ход распределителя с ручным управлением /Хід розподільника з ручним керуванням (дюймов/дюймів)	0,276	0,276	0,394	0,394	0,551	0,551	0,394	0,512
Макс. рекомендованный расход для распределителя/Макс. рекомендована витрата для розподільника (л/мин/л/хв.)	50	50	80	80	120	120	250	350
Макс. рекомендованный расход для распределителя /Макс. рекомендована витрата для розподільника (галлонов/мин/галонів/хв.)	13,2	13,2	21	21	31,8	31,8	66	92,4
Макс. рабочее давление для распределителя Макс. робочий тиск для розподільника (бар)	350	350	350	350	350	350	350	350
Макс. рабочее давление для распределителя/Макс. робочий тиск для розподільника (ПСИ/ПСІ)	5000	5000	5000	5000	5000	5000	5000	5000

#### Работа золотника электрического распределителя/Робота золотника розподільника з ручним керуванням

С ручным управлением/з ручним керуванням	■ ■ ■ ■ ■ ■ ■
Без рычага/Без важеля	■ ■ ■ ■ ■ ■ ■
С гидравлическим управлением/з гідравлічним керуванням	■ ■ ■ ■ ■ ■ ■ ■



**Распределитель  
избирательного действия  
(дивертор) с  
электрическим  
управлением  
Розподільник вибіркової дії  
(дивертор) з електричним  
керуванням**

3-6 линейные распределители избирательного действия с (диверторы) с электрическим управлением соответствуют самым строгим требованиям. При их изготовлении используются высококачественные материалы, и особое внимание уделяется уплотнениям. Благодаря этому распределитель очень надежен.

Рабочие характеристики HC-SVE могут варьироваться в зависимости от условий применения. Максимальное рабочее давление является предельным для распределителя, в то время как максимальное давление переключения - это предельное давление, при котором происходит переключение.

3-6 лінійні розподільники вибіркової дії (дивертори) з електричним керуванням відповідають найстрогішим вимогам. При їхньому виготовленні використовуються високоякісні матеріали, і особлива увага приділяється ущільненням. Завдяки цьому розподільник дуже надійний.

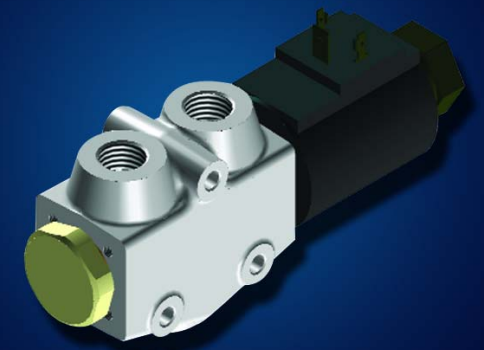
Робочі характеристики HC-SVE можуть варіюватися в залежності від умов застосування. Максимальний робочий тиск є граничним для розподільника, у той час як максимальний тиск переключення - це граничний тиск, при якому відбувається переключення.

**Рабочие условия/ Робочі умови**

Тип	053	056	083	086	123	126
Колличество линий/Кількість ліній	3	6	3	6	3	6
Ход распределителя с ручным управлением/Хід розподільника з ручним керуванням (мм)	4	4	4	4	5	5
Ход распределителя с ручным управлением/Хід розподільника з ручним керуванням (дюймов/дюймів)	0,157	0,157	0,157	0,157	0,197	0,197
Макс. рекомендованный расход для распределителя/Макс. рекомендована витрата для розподільника (л/мин/л/хв.)	30	30	60	60	100	100
Макс. рекомендованный расход для распределителя /Макс. рекомендована витрата для розподільника (галлонов/мин/галонів/хв.)	8	8	16	16	26,5	26,5
Макс. рабочее давление для распределителя Макс. робочий тиск для розподільника (бар)	350	350	350	350	350	350
Макс. рабочее давление для распределителя/Макс. робочий тиск для розподільника (ПСИ/ПСІ))	5000	5000	5000	5000	5000	5000
Макс. давление переключения для распределителя/Макс. тиск переключення для розподільника (бар)	130	130	180	180	130	130
Макс. давление переключения для распределителя/Макс. тиск переключення для розподільника (ПСИ/ПСІ)	1860	1860	1860	1860	1860	1860

**Работа золотника электрического распределителя/Робота золотника електричного розподільника**

Электромагнит на 12В постоянного тока/Електромагніт на 12 В постійного струму Сила тока I=5А - P = 60 Ватт/Сила струму I=5А - P = 60 Вт	■ ■ ■ ■ ■ ■ ■ ■
Электромагнит на 24В постоянного тока/Електромагніт на 24 В постійного струму Сила тока I=2,5А - P = 60 Ватт/Сила струму I=2,5А - P = 60 Вт	■ ■ ■ ■ ■ ■ ■ ■



**HC-CS - HC-CM**

**Тросиковое дистанционное управление**  
**Одиночные или набранные в блок устройства дистанционного управления с гибкими тросиками**  
**Тросиковое дистанционное управление с гибкими тросиками**  
**Одиночные или набранные в блок устройства дистанционного управления с гибкими тросиками**  
**Одиночные или набранные в блок устройства дистанционного управления с гибкими тросиками**

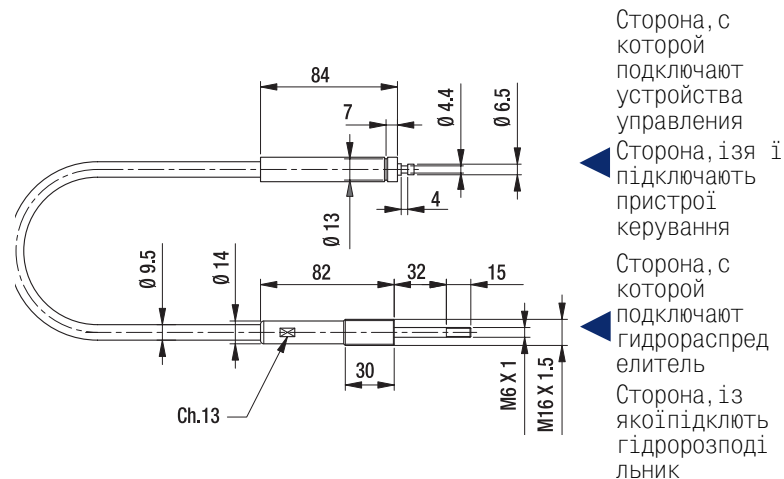
Компания Hydrocontrol S.p.a. проектирует и производит устройства дистанционного управления гидросистемой с помощью гибкого тросика. Эти устройства высокоэффективны, оператору не приходится прикладывать большого усилия при управлении; устройства прочны и обладают высокой износоустойчивостью. Устройства дистанционного управления с гибким тросиком состоят из тросика и кожуха, благодаря чему обеспечено множество технических преимуществ:

- Чрезвычайное разнообразие
- Простота и быстрота установки
- Требуется минимальное обслуживание
- Низкие расходы на обслуживание.

Компания Hydrocontrol S.p.a. проектує й виробляє пристрої дистанційного керування гідросистемою за допомогою гнучкого тросика. Ці пристрої високоефективні, операторові не доводиться докладати великого зусилля при керуванні; пристрої міцні і мають високу зносостійкість. Пристрої дистанційного керування з гнучким тросиком складаються з тросика й кожуха, завдяки чому забезпечена безліч технічних переваг:

- Надзвичайна різноманітність
- Простота й швидкість установки
- Вимагає мінімального обслуговування
- Низькі витрати на обслуговування.

Габаритный чертеж гибкого тросика  
 Габаритне креслення гнучкого тросика

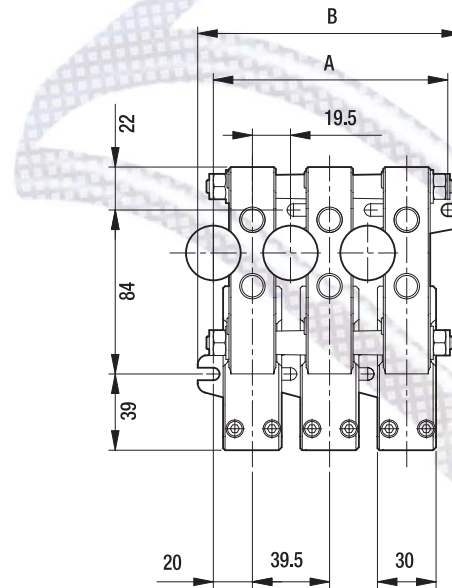
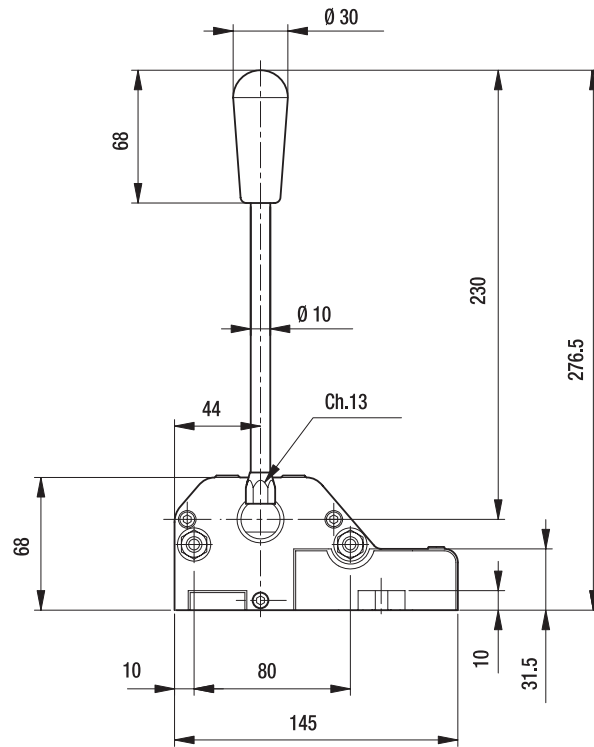


Полный вид тросика снаружи  
 Повний вигляд тросика зовні

Максимальная нагрузка на сжатие/Максимальне навантаження на стиск		587N
Максимальная нагрузка на растяжение/Максимальне навантаження на розтягування		883N
Максимальный радиус изгиба тросика/Максимальний радіус вигину тросика	200мм	7, 8дюймов/дюймів
Максимальная длина тросика/Максимальна довжина тросика	5000мм	196, 8дюймов/дюймів



Габаритный чертеж гибкого тросика  
Габаритне креслення гнучкого тросика



### Изменяемые размеры

Тип	/1	/2	/3	/4	/5	/6	/7
<b>X (мм)</b>	41	80,5	120	159,5	199	238,5	268
<b>X (в дюймах/у дюймах)</b>	1,614	3,364	4,724	6,279	7,834	9,389	10,551
<b>Y (мм)</b>	56	95,5	135	174,5	214	253,5	283
<b>Y (в дюймах/у дюймах)</b>	2,204	3,759	5,314	6,870	8,425	9,980	11,441

ООО "ГидраПак Силовые и Управляющие Системы"  
111123, Россия, г. Москва,  
шоссе Энтузиастов, 56, стр. 32  
Тел: (495) 661-24-90  
Факс: (495) 223-25-48  
<http://www.hydrapac.com>

ЗАО "НГК Промышленные Компоненты"  
454007, Россия, г. Челябинск,  
ул. 40 лет Октября, д.21  
Тел: (351) 271-64-75, 271-64-77  
Факс: (351) 239-91-23  
E-mail: [ural@nhc.ru](mailto:ural@nhc.ru)

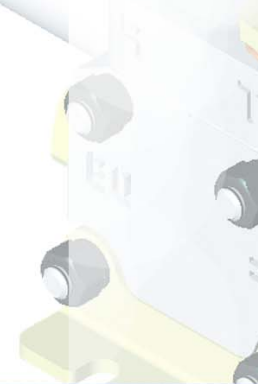
ЗАО "НГК Силовые Компоненты"  
223053, Белоруссия, Минская область, Минский  
район, Боровая 2,  
офисное помещение 14  
тел/факс +375 (17) 266-40-26, 281-27-20  
[minsk@nhc.ru](mailto:minsk@nhc.ru)

ЗАО "НГК Промышленные Системы"  
08200, Украина, Киевская область,  
г. Ирпень, ул. Дзержинского, д. 1  
тел./факс: +38 (04497) 93-020  
тел: +38 (044) 332-97-25

Hydrapac Italia  
Vicolo Del Lavoro, 9  
40069 Zola Predosa (BOLOGNA) Italy  
Tel: +39 051 755082 Fax: +39 051 6185568  
<http://www.hydrapac.it>

***HydraPac***





Ваш партнер по пошуку рішення



Ваш партнер по пошуку рішення

