



ООО "ГидраПак Силовые и
Управляющие системы"
111123, Россия, г.Москва,
шоссе Энтузиастов 56 стр.32
Тел.: (495) 661-24-90
Факс: (495) 223-25-48
E-mail: info@hydrapac.com

ТИПОВЫЕ И НЕСТАНДАРТНЫЕ НАСОСНЫЕ СТАНЦИИ И ГИДРАВЛИЧЕСКОЕ ОБОРУДОВАНИЕ СОБСТВЕННОГО ПРОИЗВОДСТВА

ЗАО "НГК Промышленные Компоненты"
454007, Россия, г.Челябинск
пр. Ленина, д. 3
Тел: (351) 223-05-59, 223-05-61
Факс: (351) 778-41-94
E-mail: ural@nhc.ru

ЗАО "НГК Силовые Компоненты"
220056, Белоруссия, г. Минск,
ул.Стариновская, дом 31, комната 7Н
Тел/факс: (+375 17) 266-66-16,
286-84-44, 266-66-76, 265-03-26
E-mail: minsk@nhc.ru

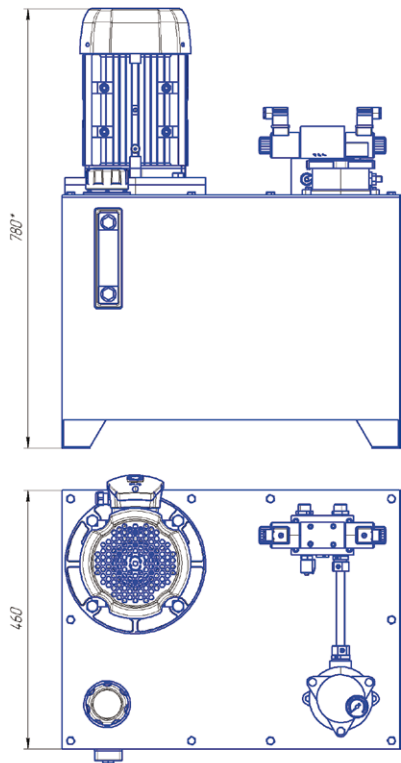
ЗАО "НГК Промышленные Системы"
08200, Украина, Киевская область,
г. Ирпень, ул. Дзержинского, д. 1-і
Тел./факс: +38 (044) 227-81-70,
227-81-80
E-mail: kiev@nhc.ru

Hydrapac Italia S.r.l. S.u
40069 Zola Predos,
Vicolo Del Lavoro, 9
Bologna, Italy
Tel: +39 051 755082
Fax: +39 051 6185568
E-mail: info@hydrapac.it

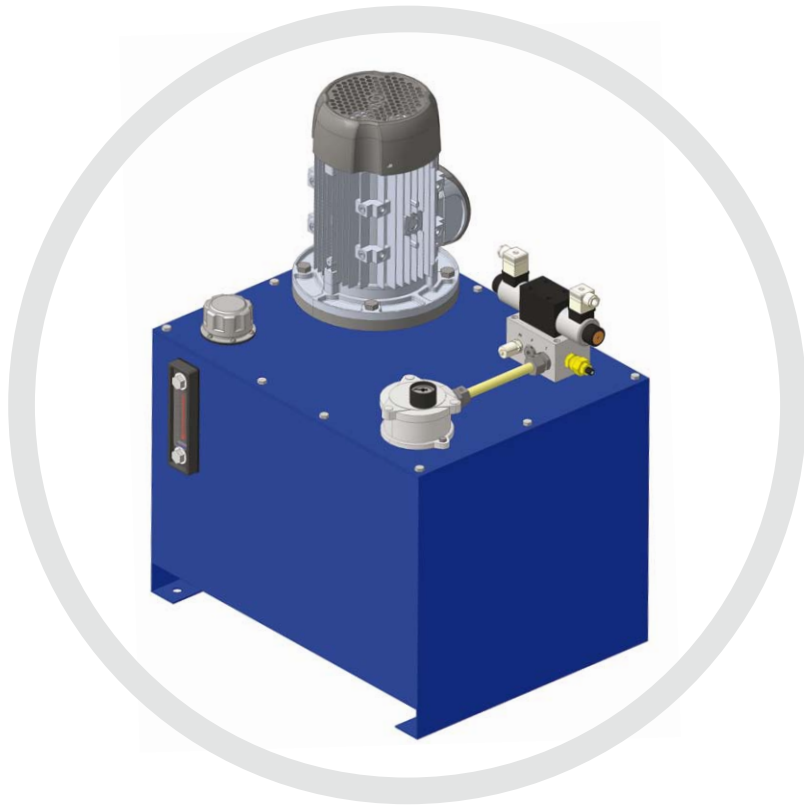


СТАНДАРТНАЯ

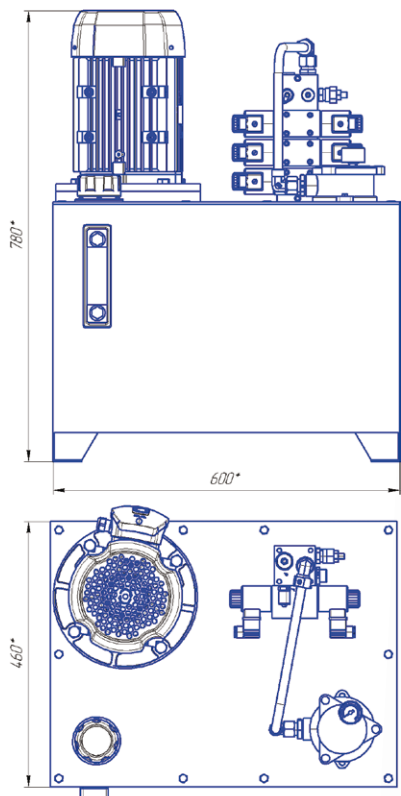
ОДИН ИСПОЛНИТЕЛЬНЫЙ МЕХАНИЗМ



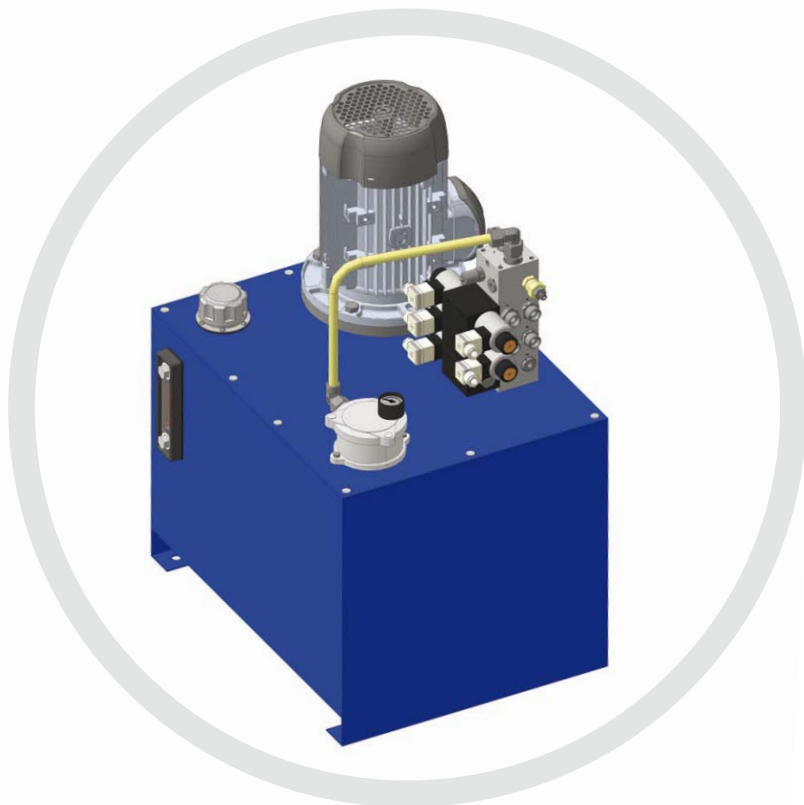
* - Размер зависит от типоразмера электродвигателя



ДВА ИСПОЛНИТЕЛЬНЫХ МЕХАНИЗМА

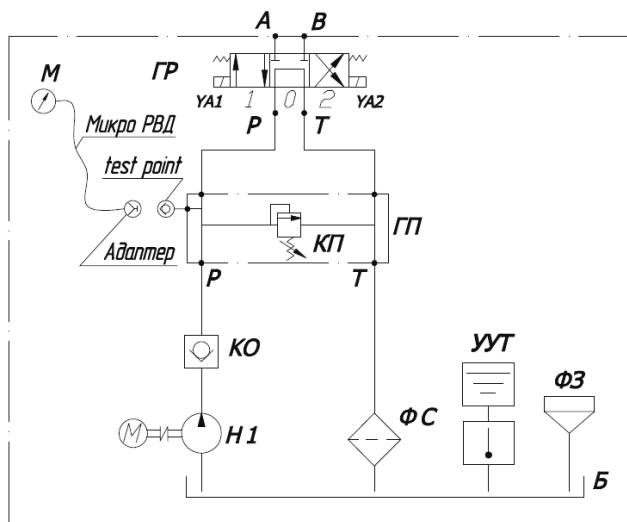


* - Размер зависит от типоразмера электродвигателя

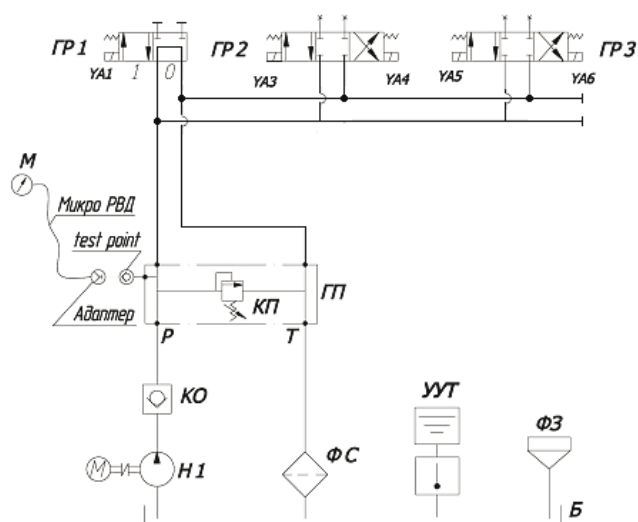


НАСОСНАЯ СТАНЦИЯ

ОДИН ИСПОЛНИТЕЛЬНЫЙ МЕХАНИЗМ



ДВА ИСПОЛНИТЕЛЬНЫХ МЕХАНИЗМА



Гидравлическая схема насосной станции

СОСТАВ НАСОСНОЙ СТАНЦИИ

- Б** - бак,
- УУТ** – визуальный указатель уровня масла,
- ФЗ** - заливная горловина с воздушным фильтром-сапуном,
- Н1** – шестеренный насос сдвоенный,
- М** – электродвигатель с комплектом соединений,
- КО** – клапан обратный,
- ГП;КП** – стыковая панель со встроенным предохранительным клапаном,
- ГР;ГР1;ГР2;ГР3** – гидрораспределитель стыкового монтажа с электро-магнитным управлением и с возвратной пружиной,
- ФС** – фильтр сливной с визуальным датчиком загрязнения.
- М** – манометр с микро РВД 1,5-2 метра (под заказ).

ТЕХНИЧЕСКИЕ ХАРАКТЕРИСТИКИ

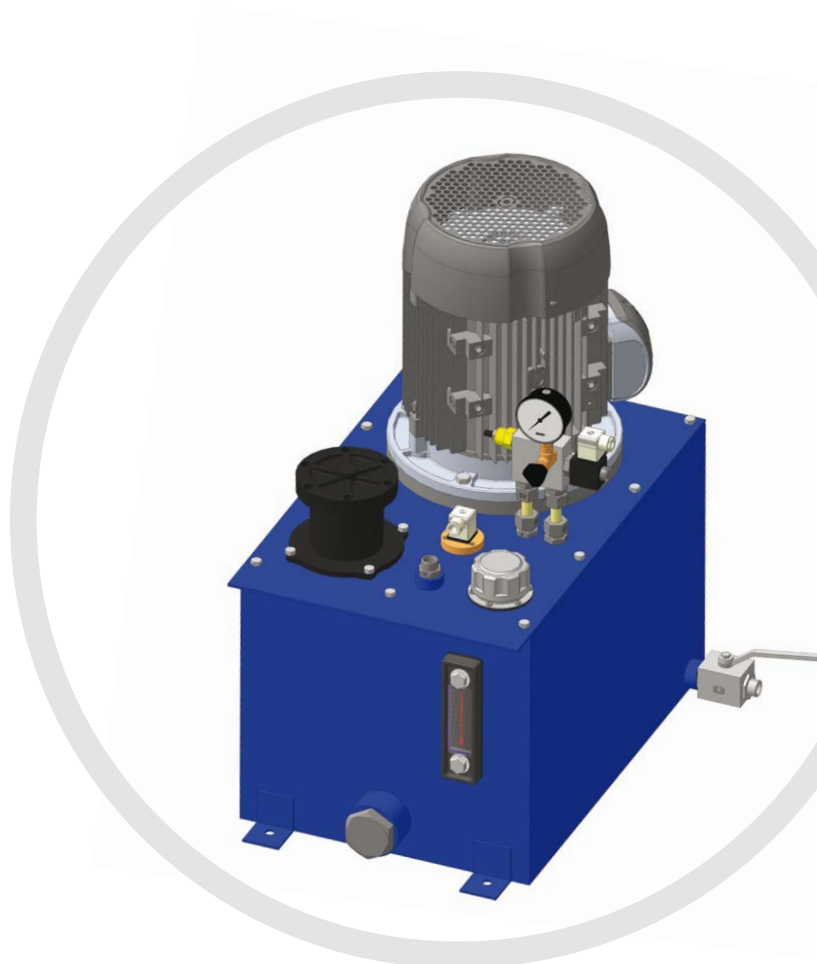
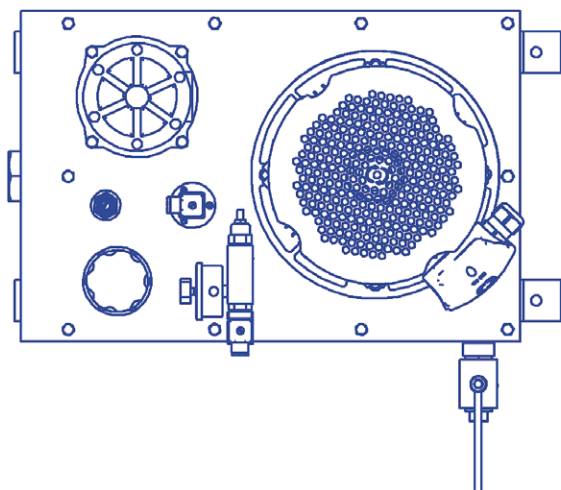
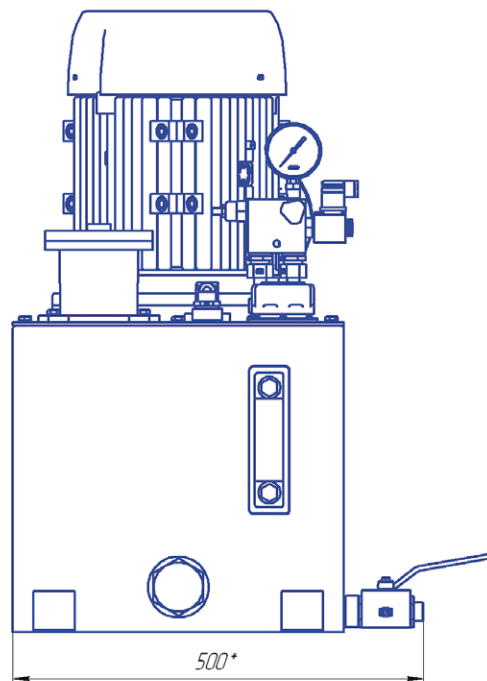
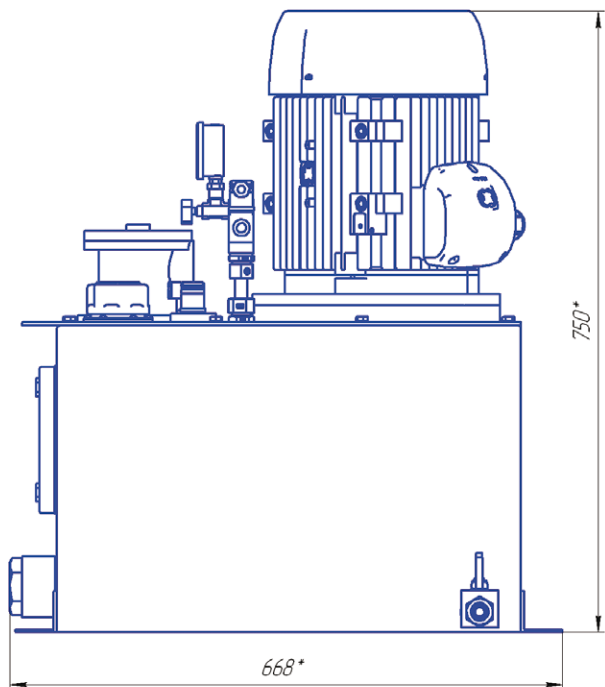
Емкость бака (л)	- 70, 100, 160, 200, 250...
Расход рабочей жидкости (л/мин)	- 6 - 50
Рабочее давление (МПа)	- 30 - 250
Мощность электродвигателя (кВт)	- 1,5 – 18,5
Питание электродвигателя (В)	- 380

Цена: (рублей с учетом НДС)

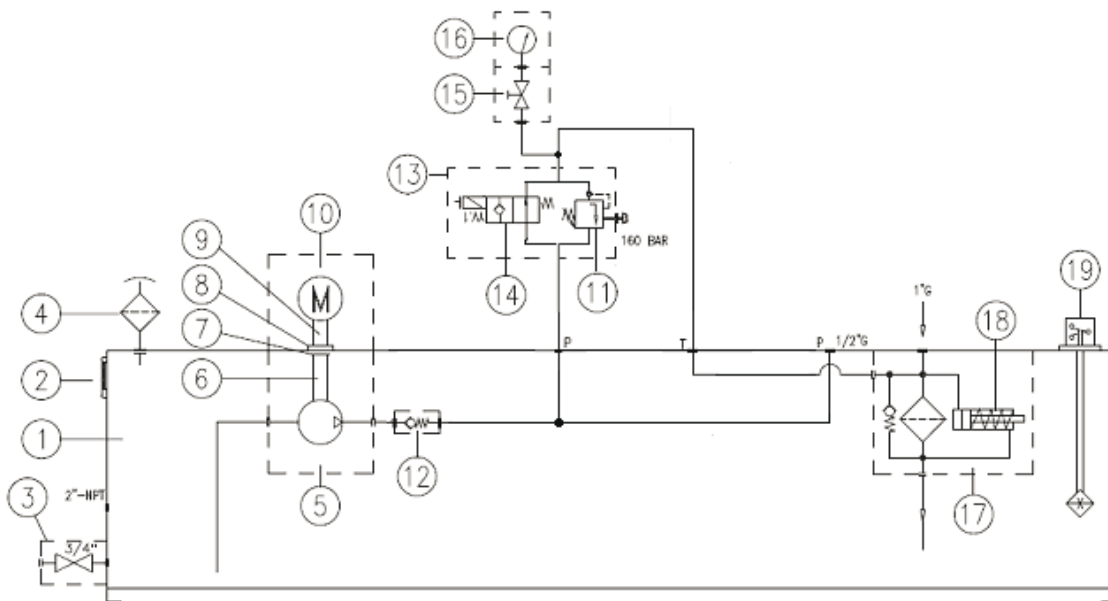
(Мощность / кол-во потоков)	4 / 1	- от 48350
	5,5 / 1	- от 55400*
	15 / 1	- от 114700
	3 / 2	- от 58500
	5,5 / 2	- от 71200 *
	11 / 2	- от 173500*

* - цена зависит от объема бака и типоразмера распределителей

НАСОСНЫЙ



АГРЕГАТ



Гидравлическая схема насосного агрегата

СОСТАВ НАСОСНОГО АГРЕГАТА

- | | |
|--|--|
| 1 – бак, | 11 – предохранительный клапан, |
| 2 – визуальный указатель уровня масла, | 12 – клапан обратный, |
| 3 – вентиль, | 13 – корпус клапана, |
| 4 – заливная горловина с воздушным фильтром-сапуном, | 14 – гидрораспределитель с электромагнитным управлением и с возвратной пружиной, |
| 5 – шестеренный насос, | 15 – вентиль манометра, |
| 6 – полумуфта вала насоса, | 16 – манометр, |
| 7 – упругий элемент, | 17 – фильтр сливной с байпасным клапаном, тонкость фильтрации, |
| 8 – полумуфта вала электродвигателя, | 18 – визуальный датчик загрязнения, |
| 9 – соединительный колокол, | 19 – датчик падения уровня масла. |
| 10 – электродвигатель, | |

ТЕХНИЧЕСКИЕ ХАРАКТЕРИСТИКИ

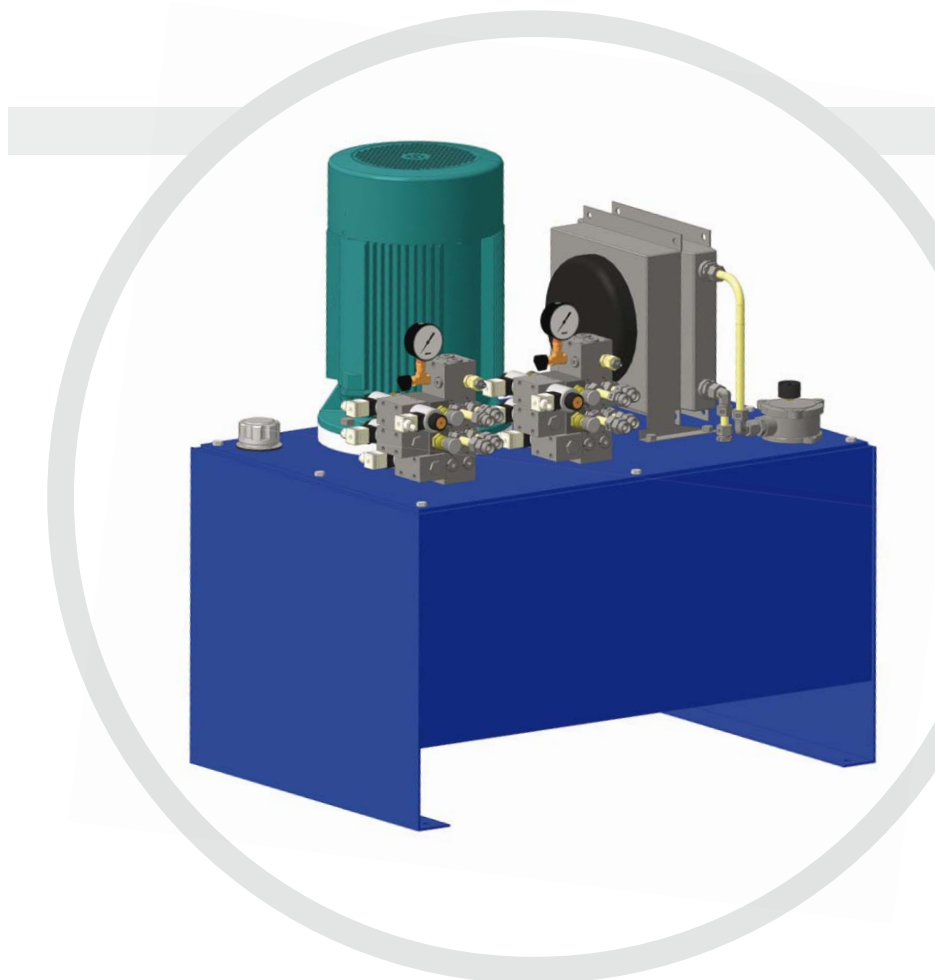
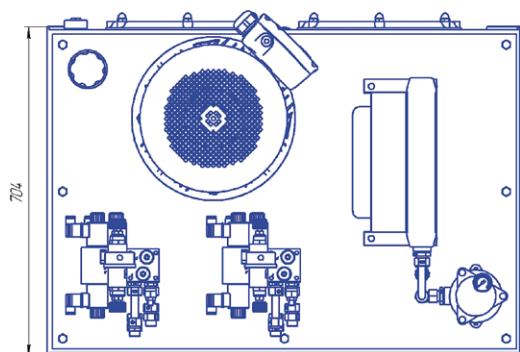
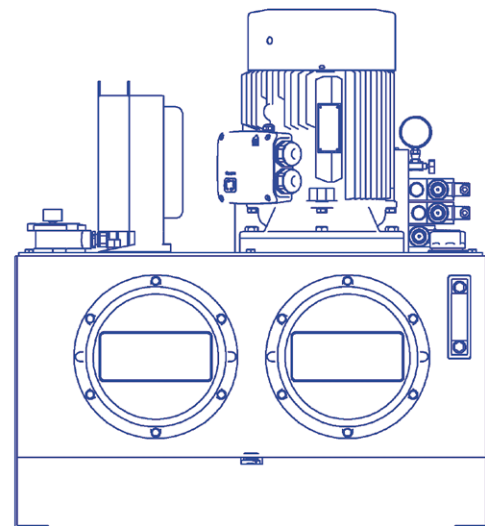
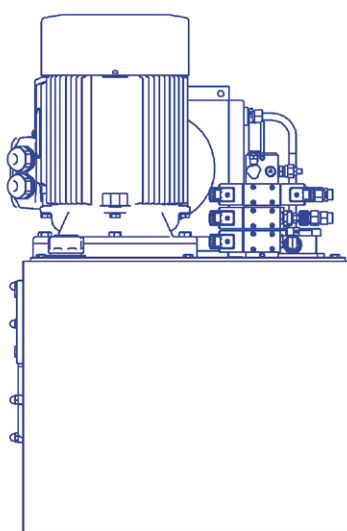
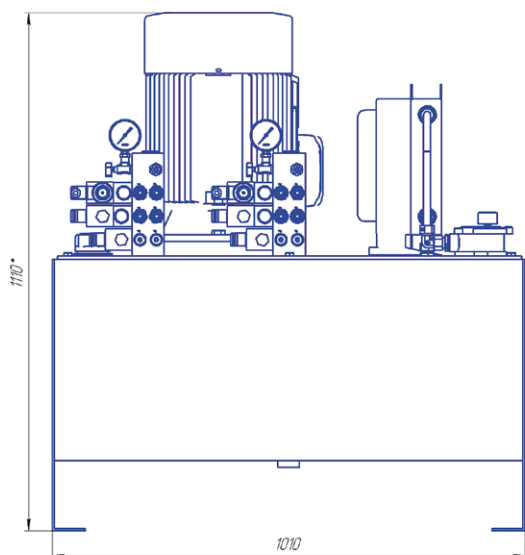
Емкость бака (л)	-	60
Расход рабочей жидкости (л/мин)	-	21
Рабочее давление (МПа)	-	16,0
Мощность электродвигателя (кВт)	-	7,5
Питание электродвигателя (В)	-	380

ЦЕНА (рублей с учетом НДС) - От 116400

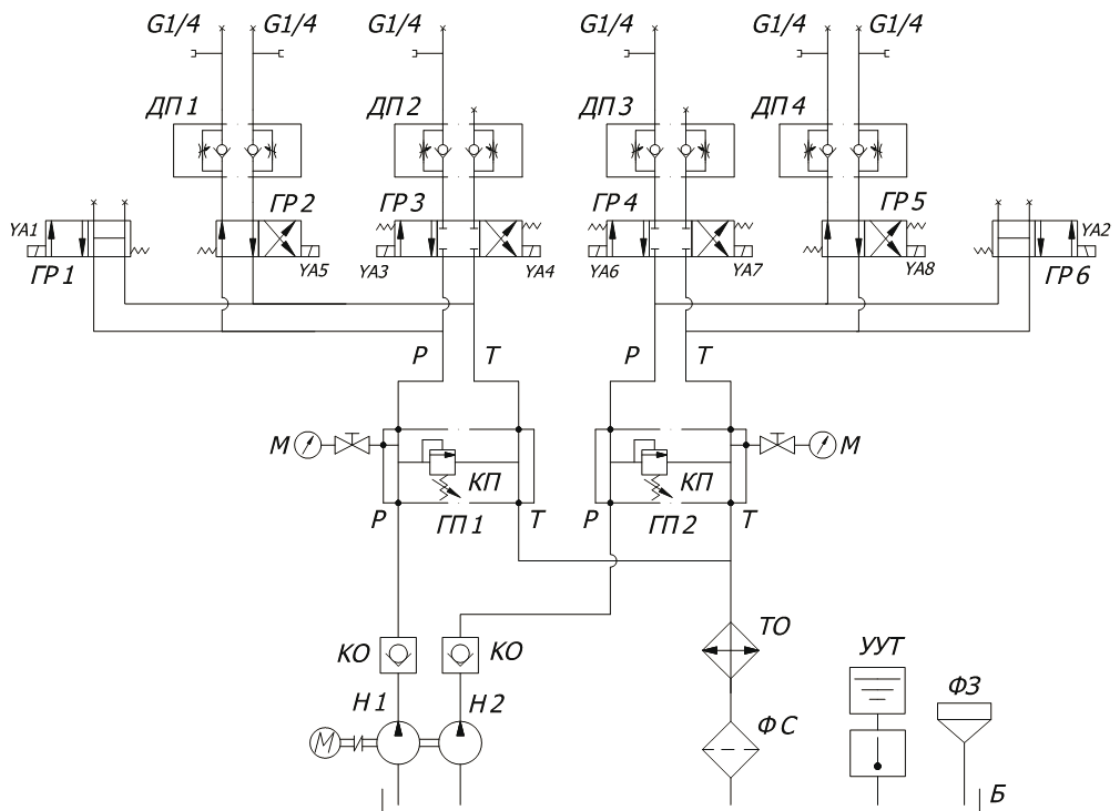
Емкость бака (л)	-	60
Расход рабочей жидкости (л/мин)	-	21
Рабочее давление (МПа)	-	12
Мощность электродвигателя (кВт)	-	5,5
Питание электродвигателя (В)	-	380

ЦЕНА (рублей с учетом НДС) - От 112300

НАСОСНАЯ СТАНЦИЯ



ЛИСТОГИБОЧНОГО ПРЕССА



Гидравлическая схема насосной станции

СОСТАВ НАСОСНОЙ СТАНЦИИ

Б – бак,

УУТ – визуальный указатель уровня масла,

ФЗ – заливная горловина с воздушным фильтром-сапуном,

Н1;Н2 – шестеренный насос сдвоенный,

М – электродвигатель с комплектом соединений,

КО – клапан обратный,

ГП1;ГП2;КП – стыковая панель со встроенным предохранительным клапаном,

ГР1;ГР2;ГР3;ГР4;ГР5;ГР6 – гидрораспределитель стыкового монтажа с электромагнитным управлением и с возвратной пружиной,

ДП1;ДП2;ДП3;ДП4 – дроссель с обратным клапаном стыкового монтажа,

G1/4 – точки контроля для датчиков давления,

ТО – теплообменник воздушно-масляный,

ФС – фильтр сливной с визуальным датчиком загрязнения,

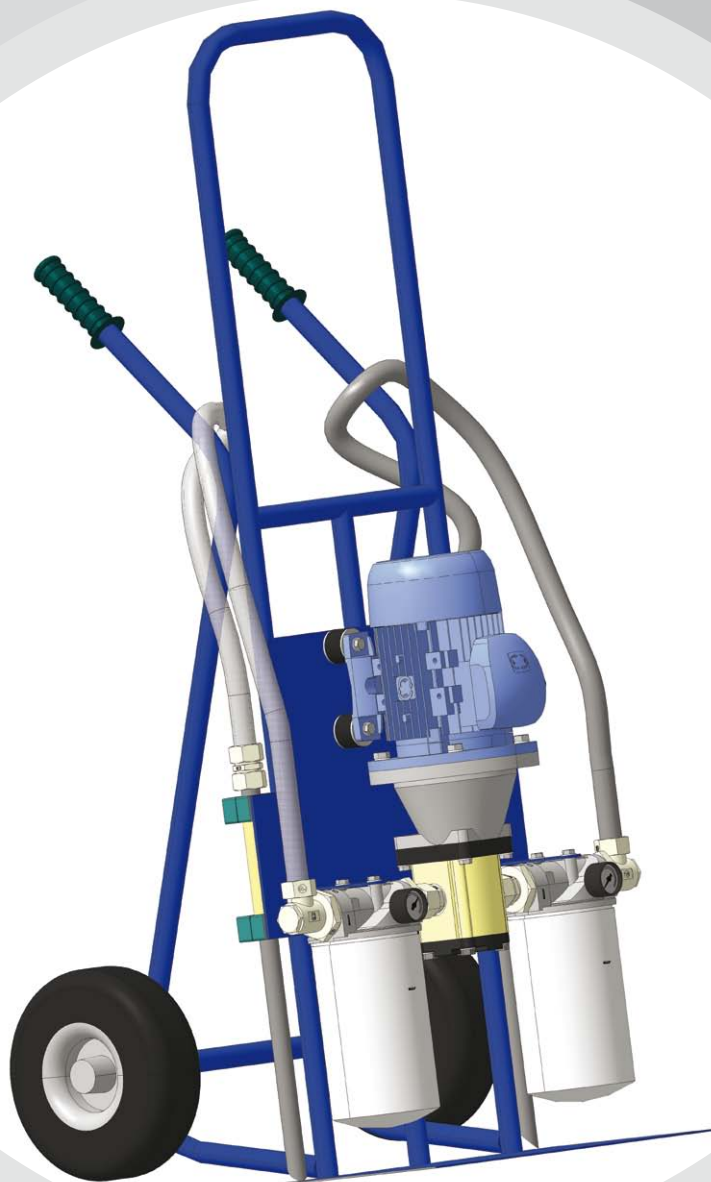
М – манометр с вентилем.

ТЕХНИЧЕСКИЕ ХАРАКТЕРИСТИКИ

Объем бака (л)	-	250
Подача насоса (л/мин)	-	15+15
Рабочее давление (МПа)	-	160-180
Мощность электродвигателя (кВт)	-	11
Питание электродвигателя (В)	-	380

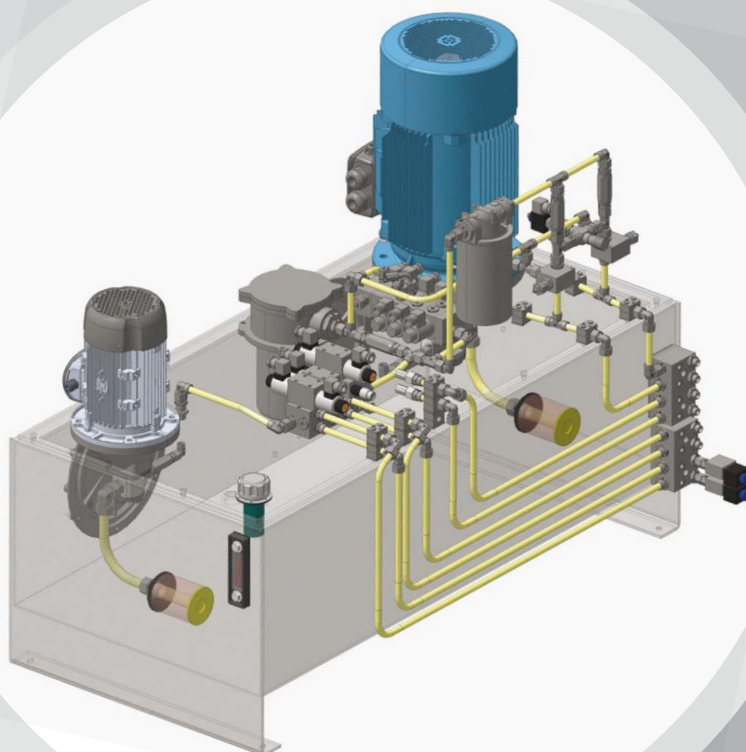
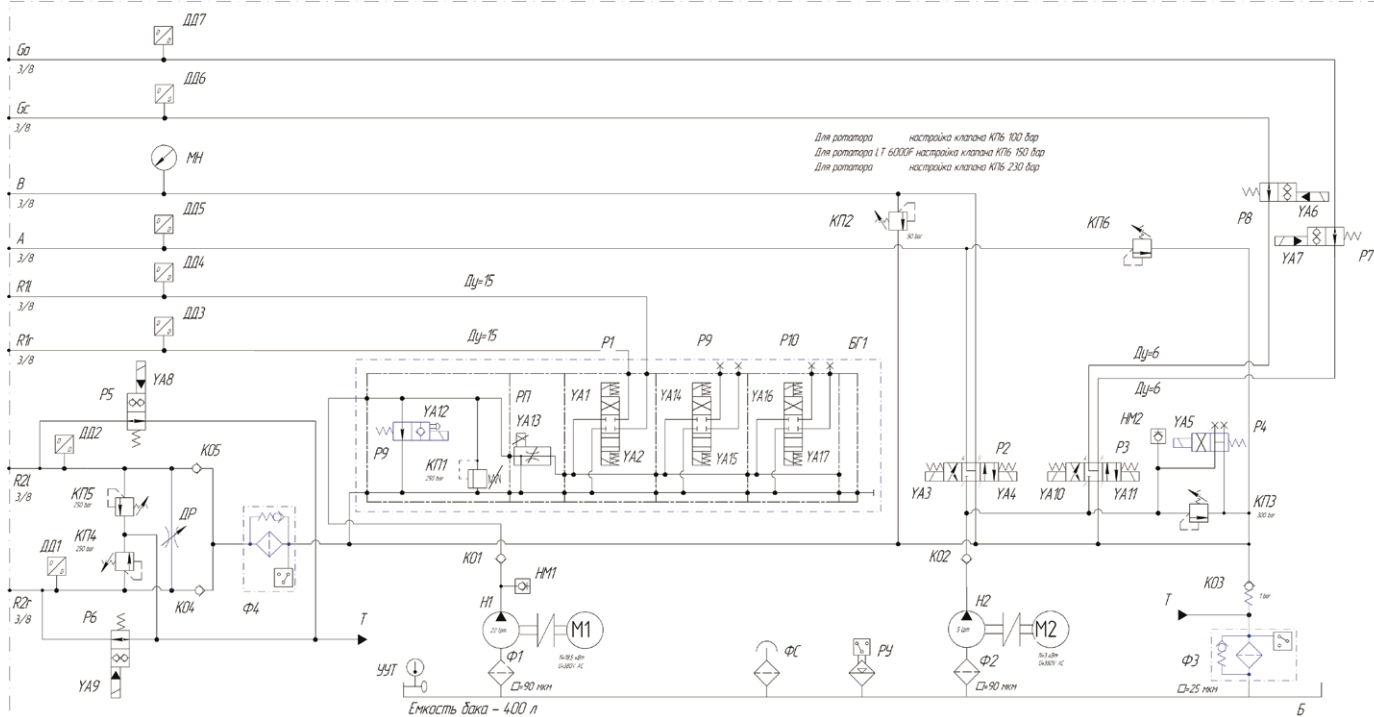
ЦЕНА: (рублей с учетом НДС) От 217400

НАЛИВНАЯ И ФИЛЬТРОВАЛЬНАЯ УСТАНОВКА



**ОРИЕНТИРОВОЧНАЯ СТОИМОСТЬ –
80 000 рублей с учетом НДС**

ИЗГОТОВЛЕНИЕ СТАНЦИЙ ПО ИНДИВИДУАЛЬНЫМ ПРОЕКТАМ



НАСОСНЫЕ СТАНЦИИ ДЛЯ МОБИЛЬНЫХ И СТАЦИОНАРНЫХ ГИДРОСИСТЕМ

для мобильных машин с электроприводом постоянного тока 12 В или 24 В

- мощность - от 0,5 до 3,5 кВт;
- максимальное давление - до 25,0 МПа;
- вместимость бака – до 20 литров

для силовых установок привода электрогрузчиков

- с эл/моторами постоянного тока 12 В, 24 В, 36 В и 72 В;
- мощностью – до 8,0 кВт;
- расход рабочей жидкости – до 45 л/мин

для промышленных установок

- с однофазными (220 В) и трёхфазными (380 В) электродвигателями переменного тока;
- мощность - от 0,35 кВт до 500,0 кВт;
- максимальное давление – до 100,0 МПа;
- вместимость гидравлического бака - до 2500 л

- по желанию Заказчика изготавливаются насосные станции, предназначенные для работы в условиях повышенной концентрации пыли, взрывоопасной агрессивной среды.

- различная компоновка и исполнение.

- на складе имеется запас насосных станций, поставляемых серийно.

Разработка и изготовление насосных станций различного исполнения и комплектации по индивидуальному проекту заказчика.

Производство насосных станций осуществляется на ведущих зарубежных фирмах Италии, Словении, Чехии и др. по разработанной нашим техотделом гидравлической схеме, основанной на техническом задании Заказчика.

Консультации специалистов, разработка гидравлических схем, шеф-монтаж, пуско-наладочные работы. Гарантии и сервисная поддержка.

Проектирование и инженеринг

Производственные мощности

Центр сертификации

Высокие технологии

Качество

Сервис: обслуживание и ремонт

Широкая сеть представительств

Центр обучения

Логистический центр "от двери до двери"

HydraPac
www.hydrapac.com

